



NÁVOD K MONTÁŽI

Dla języka polskiego, patrz strony 2. Pre slovenský jazyka, viď strana 3.

DOMEK NA NÁŘADÍ 2,13 x 2,13 m

MODELU 60190

PŘED MONTÁŽÍ:

- Montujte na rovném povrchu
- K montáži jsou zapotřebí minimálně 3 osoby
- S montáží vám pomohou videa a návody

Pro zobrazení informací o montáži
naskenujte kód níže.



<http://go.lifetime.com/60190playlist>



Pro služby zákazníkům v kontinentální Evropě a ve Spojeném království
cs@lifetimeproducts.eu

POTŘEBNÉ NÁSTROJE



8 mm Vrták na dřevo

8 mm Vrták do zdi

Plastová Blok

OBSAH

Legenda k ikonám.....	4
Upozornění a bezpečnostní informace.....	5
Stavba platformy.....	6
Sestavení krovu.....	11
Montáž štítu domku.....	15
Montáž dveří.....	18
Montáž podlahy.....	29
Montáž stěn.....	33
Instalace oken.....	42
Seznam součástí.....	45
Instalace dveří a štítu.....	49
Montáž střechy.....	55
Srovnání dveří.....	72
Ukotvení domku.....	75
Instalace západky.....	78
Čištění a údržba.....	87
Registrace.....	88
Záruka.....	89

OTÁZKY?

OBRAŤTE SE NA ZÁKAZNICKÝ SERVIS:

Volejte na číslo: **+1-800-225-3865**
Pondělí – pátek: 7:00 – 17:00 hodin MST
Sobota: 9:00 – 13:00 hodin MST

Živý chat: www.lifetime.com
(klikněte na záložku „Ask an Expert“)
Video pokyny: www.youtube.com/lifetimeproducts

ČÍSLO MODELU A VÝROBNÍ ČÍSLO (pokud nás budete kontaktovat, oba údaje budete potřebovat)
Číslo modelu: 60190
Výrobní číslo:



INSTRUKCJA MONTAŻU

Čeština viz strana 1. Pre slovenský jazyka, viď strana 3.

MAGAZYNEK O WYMIARACH 2,1 x 2,1 m

MODELU 60190

PRZED MONTAŻEM:

- Montować na płaskiej powierzchni
- Zalecana liczba osób do montażu – 3+
- Dostępne materiały wideo i poradniki
Zeskanować poniższy kod, aby zobaczyć sposób montażu elementów.



<http://go.lifetime.com/60190playlist>



Dla obsługi klienta w kontynentalnej Europie i Stanach Zjednoczonych:
cs@lifetimeproducts.eu

WYMAGANE NARZĘDZIA



SPIS TREŚCI

Objaśnienie symboli.....	4
Ostrzeżenia i uwagi.....	5
Budowa platformy.....	6
Montaż kratownicy.....	11
Montaż ścianek szczytowych.....	15
Montaż drzwiczek.....	18
Montaż podłogi.....	29
Montaż ścian.....	33
Instalacja okien.....	42
Identyfikator części.....	45
Instalacja drzwi i ścianek szczytowych.....	49
Montaż dachu.....	55
Wyrównywanie drzwi.....	72
Kotwienie magazynku.....	75
Montaż zasuw.....	78
Czyszczenie i pielęgnacja.....	87
Rejestracja.....	88
Gwarancja.....	90

PYTANIA?

KONTAKT Z DZIAŁEM OBSŁUGI KLIENTA LIFETIME:

Zadzwoń: **1-800-225-3865**
M-F w godz. od 7:00 do 17:00 czasu MST.
i Sob od 9:00 do 13:00 czasu MST

Czat na żywo: www.lifetime.com
(klikając zakładkę "Ask An Expert")
Filmy instruktażowe: www.youtube.com/lifetimeproducts

NR MODELU I IDENTYFIKATOR PRODUKTU
(w przypadku kontaktu z nami oba są potrzebne)
Nr Modelu: **60190**
Identyfikator Produktu:



POKYNY NA MONTÁŽ

Čeština viz strana 1. Dla języka polskiego, patrz strony 2.

2,1 x 2,1 m PRÍSTREŠOK NA SKLADOVANIE

MODELU 60190

PRED MONTÁŽOU:

- Montujte na rovnom povrchu
- Na montáž sa odporúča 3 a viac osôb
- K dispozícii sú videá a nápomocné návody
Naskenujte nižšie uvedený kód a uvidíte, ako sa všetko poskladá.



<http://go.lifetime.com/60190playlist>



Pre služby zákazníkom v kontinentálnej Európe a v Spojenom kráľovstve:
cs@lifetimeproducts.eu

POTREBNÉ NÁRADIE



OBSAH

Legenda k ikonám.....	4
Výstrahy a upozornenia.....	5
Montáž plošiny.....	6
Montáž krokvý.....	11
Montáž štítu.....	15
Montáž dverí.....	18
Montáž podlahy.....	29
Montáž stien.....	33
Inštalácia okien.....	42
Označenie dielov.....	45
Inštalácia dverí a štítu.....	49
Montáž strechy.....	55
Vyrovnávanie dverí.....	72
Ukotvenie prístrešku.....	75
Inštalácia západky.....	78
Čistenie a údržba.....	87
Registrácia.....	88
Záruka.....	91

OTÁZKY?

KONTAKTUJTE ZÁKAZNÍCKE SLUŽBY PO CELÚ DOBU ŽIVOTNOSTI PRODUKTU:

Zavolajte na číslo: **1-800-225-3865**
pondelok až piatok od 7:00 do 17:00 MST.
a sobota od 9:00 do 13:00 MST.

Chat naživo: www.lifetime.com
(kliknite na kartu „Spýtajte sa odborníka“)
Video návod: www.youtube.com/lifetimeproducts

Č. MODELU A ID PRODUKTU
(BUDETE ICH POTREBOVAŤ PRI KONTAKTE S NAMI)
Č. MODELU: **60190**
Product ID:



LEGENDA K IKONÁM / OBJAŚNIENIE SYMBOLI / LEGENDA K IKONÁM



- Upozorňuje na zvlášť důležitou pasáž.
- Wskazuje, gdy należy zwrócić szczególną uwagę.
- Označuje venovanie špeciálnej pozornosti pri čítaní.



- Udává součásti potřebné v dané sekci.
- Wskazuje części, których należy użyć do danej sekcji.
- Označuje diely používané pre danú časť.



- Udává, že v dané sekci nejsou žádné součásti zapotřebí.
- Wskazuje, że dla danej sekcji nie są wymagane żadne części.
- Označuje, že pre danú časť nie sú potrebné žiadne diely.



- Udává hardware potřebný v dané sekci.
- Wskazuje elementy montażowe potrzebne do danej sekcji.
- Označuje spojovacie prostriedky používané pre danú časť.



- Udává, že na dané stránce není žádný hardware zapotřebí.
- Wskazuje, że dla danej strony nie są potrzebne żadne elementy montażowe.
- Označuje, že pre danú časť nie sú potrebné žiadne spojovacie prostriedky.



- Udává nástroje potřebné v dané sekci.
- Wskazuje narzędzia potrzebne do danej sekcji.
- Označuje náradie používané pre danú časť.



- U konkrétního kroku udává, zda použít elektrickou vrtačku.
- Wskazuje, czy na danym etapie używać wiertarki elektrycznej.
- Označuje používanie/nepoužívanie elektrickej vrtačky počas určitého kroku.



VAROVÁNÍ A POZNÁMKY / OSTRZEŻENIA I UWAGI / VÝSTRAHY A UPOZORNENIA

čeština:

- **Nedodržení následujících upozornění může mít za následek vážné zranění nebo poškození majetku a ztrátu záruky.**
- V zájmu bezpečnosti se nepokoušejte tento výrobek sestavit jinak, než přesně podle návodu.
- Ověřte si, zda ke stavbě domku není nutné stavební povolení.
- Před sestavením zkontrolujte, zda je základová deska zcela rovná.
- Pozor, při nadměrném utažení vrtů může dojít k poškození plastových součástí. Proto důrazně doporučujeme u vrtáčky nastavit nízký kroutivý moment. Lze také použít křížový šroubovák číslo 2.
- K montáži je zapotřebí tři zdravých dospělých osob.
- Všichni, kdo se na montáži podílejí, musí stále nosit ochranné brýle.
- Používáte-li při montáži žebřík, buďte nanejvýš opatrní.
- V oblastech, kde jsou časté a silné sněhové srážky, doporučujeme ze střechy odstraňovat sníh.
- V blízkosti výrobku nepoužívejte ani neskladujte horké předměty.
- Řádné a úplné sestavení je nezbytné, aby při používání domku nedošlo k úrazu.
- Důrazně doporučujeme domek po dokončení ukotvit. Potřebný materiál najdete v poslední části tohoto návodu, Ukotvení domku. Lze jej zakoupit v místním železářství.
- **Většina zranění je způsobena nesprávným použitím nebo nedodržováním pokynů. Při používání výrobku buďte opatrní.**

polски:

- **Nieprzestrzeganie tych ostrzeżeń może skutkować poważnymi obrażeniami ciała lub uszkodzeniami oraz spowoduje unieważnienie gwarancji.**
- Aby zapewnić bezpieczeństwo, nie należy montować tego produktu bez dokładnego przeczytania instrukcji.
- Należy zapoznać się z obowiązującymi normami budowlanymi, aby dowiedzieć się, czy wymagane jest pozwolenie na postawienie magazynku.
- Powierzchnia wykorzystywana do montażu komody musi być pozioma. Jeśli powierzchnia nie jest prawidłowo wypoziomowana, komoda nie zostanie poprawnie złożona. Dzięki wypoziomowaniu powierzchni można zaoszczędzić czas, dlatego nie należy ignorować tego etapu.
- Należy pamiętać, że elementy z tworzywa ulegną uszkodzeniu, jeśli śruby będą zbyt mocno dociskane. Aby uniknąć uszkodzeń, zdecydowanie zaleca się użyć wiertarki z niskim momentem obrotowym. Można również użyć śrubokręta krzyżakowego typu Philips #2.
- Montaż jest przeznaczony dla trzech dorosłych osób.
- Osoby uczestniczące w montażu powinny nosić okulary ochronne przez cały ten proces.
- W przypadku korzystania z drabiny należy zachować szczególną ostrożność.
- Na obszarach, gdzie występują wysokie opady śniegu, zaleca się usunięcie śniegu z dachu.
- Nie używać ani nie przechowywać gorących przedmiotów w pobliżu produktu.
- Prawidłowy i kompletny montaż jest konieczny do obniżenia ryzyka wystąpienia wypadków lub obrażeń ciała.
- Usilnie zalecamy zakotwienie magazynku po zakończeniu jego montażu. W ostatniej sekcji niniejszej instrukcji – Kotwienie magazynku – przedstawiono akcesoria i narzędzia potrzebne do wykonania tej procedury. Takie elementy montażowe można zakupić w lokalnym sklepie budowlanym.
- **Większość obrażeń jest powodowanych przez nieprawidłowe użycie lub zaniechanie instrukcji. Podczas pracy z tym produktem należy zachować ostrożność.**

slovenský:

- **Opomenuti e dodržiavať ti eto výstrahy môže mať za následok vážne poranenie alebo poškodenie majetku a spôsobí skončenie platnosti záruky.**
- S cieľom zaistiť bezpečnosť sa nepokúšajte tento produkt montovať bez dôsledného dodržiavania pokynov.
- V miestnych stavebných zákonoch overte, či sa na stavbu prístreška vyžaduje stavebné povolenie.
- Povrch, na ktorom budete stavať alebo inštalovať konštrukciu, musí byť vodorovný. Ak povrch nebude správne vodorovný, konštrukciu nezmontujete správne. Správna vodorovnosť povrchu vám na dlhú dobu ušetrí čas, preto tento krok neignorujte.
- Dávajte pozor na nadmerné uťahovanie skrutiek, čím môžete plastové diely poškodiť. Aby ste zabránili poškodeniu, dôrazne odporúčame používať vrták s nízkym nastavením krútiaceho momentu. Možno použiť aj křížový skrutkovač (Phillips) č. 2.
- Montáž musia vykonávať tri spôsobilé dospelé osoby.
- Každá osoba, ktorá sa zúčastňuje montáže, musí počas montáže používať ochranné okuliare.
- Ak budete počas montáže používať rebrík, dávajte veľký pozor.
- V oblastiach s výskytom silného sneženia odporúčame odstraňovať zo strechy sneh.
- V blízkosti boxu nepoužívajte ani neskladujte horúce predmety.
- Správna a úplná montáž sú základom na zníženie rizika úrazu alebo poranenia.
- Po dokončení dôrazne odporúčame prístrešok ukotviť. Posledná časť tohto návodu s názvom Ukotvenie prístrešku uvádza spojovacie prostriedky potrebné na realizáciu ukotvenia. Spojovacie prostriedky možno zakúpiť v miestnom železiarstve.
- **Väčšia úrazov je spôsobená nesprávnym používaním a/alebo nedodržaním pokynov. Pri používaní tohto produktu dávajte pozor.**



• Podložku na sestavení domku musíte mít vlastní. Podle toho kde bydlíte, může být požadována řádná dokumentace pro stavební povolení. Než začnete domek sestavovat, proveďte všechny místní stavební zákony. Před začátkem sestavování musíte mít vylitou nebo sestavenou podložku. Existují dvě možnosti:

- Betonová
- Z dřevěného rámu

Vyberte jednu z možností, ale dbejte na to, že povrch musí být před instalací vyrovnán. Pokud nebude povrch dostatečně rovný, domek nebude možné sestavit správně. Správné vyrovnání povrchu vám z dlouhodobého hlediska ušetří čas, takže tento krok prosím nevynechávejte. **Doporučujeme betonovou podložku. Bude to nejdolnější a nejtrvanlivější volba. Podložka, kterou zvolíte, musí být postavena nad úroveň povrchu tak, aby se do domku nedostávala voda. Veškeré dřevo musí být schváleno na venkovní použití.**



• Należy przygotować platformę, na której zostanie postawiony magazynek. W niektórych regionach może być wymagane pozwolenie na taką budowę. Przed rozpoczęciem składania magazynku należy zapoznać się z lokalnymi normami budowlanymi. Przed złożeniem magazynku należy przygotować platformę. Może to być platforma:

- Betonowa
- Drewniana

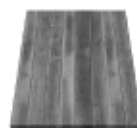
Przed określeniem rodzaju platformy należy wypoziomować powierzchnię. Magazynek montowany na niewypoziomowanej powierzchni nie zostanie poprawnie złożony. Dzięki wypoziomowaniu powierzchni można zaoszczędzić czas, dlatego nie należy ignorować tego etapu. **Zalecamy przygotowanie platformy z betonowej wylewki. Taka platforma ma najwyższą wytrzymałość i będzie służyć przez wiele lat. Wybraną platformę należy umieścić powyżej poziomu gruntu, aby uniknąć gromadzenia się wody w magazynku. Elementy drewniane stosowane w konstrukcji zewnętrznej muszą być dostosowane do tego celu!**



• Na montáž prístrešku musíte skonštruovať plošinu. Vo vašom obvode sa môže požadovať príslušná dokumentácia na vydanie stavebného povolenia. Pred montážou prístrešku si pozrite všetky miestne stavebné zákony. Pred začatím montáže musíte vybetónovať alebo skonštruovať plošinu. Existujú dva typy:

- betónová
- drevený rám

Zvoľte typ, no pred nainštalovaním vodorovne vyrovnajte povrch. Ak povrch nebude správne vodorovný, konštrukciu nezmontujete správne. Správna vodorovnosť povrchu vám na dlhú dobu ušetrí čas, preto tento krok neignorujte. **Odporúčame betónovú plošinu. Bude to najpevnější a najtrvanlivejšie riešenie. Vami zvolená plošina musí byť postavená nad zemou, aby ste zabránili vnikaniu vody do prístrešku. Všetko rezivo musí byť určené na použitie v exteriéri!**



► ČÁST 1 (POKRAČOVÁNÍ) / SEKCJA 1 (CIĄG DALSZY) / 1. ČASŤ (POKRAČOVANIE)

NA BETONOVOU PODLOŽKU BUDETE POTŘEBOVAT / WYMAGANY BETON / JE POTREBNÝ BETÓN

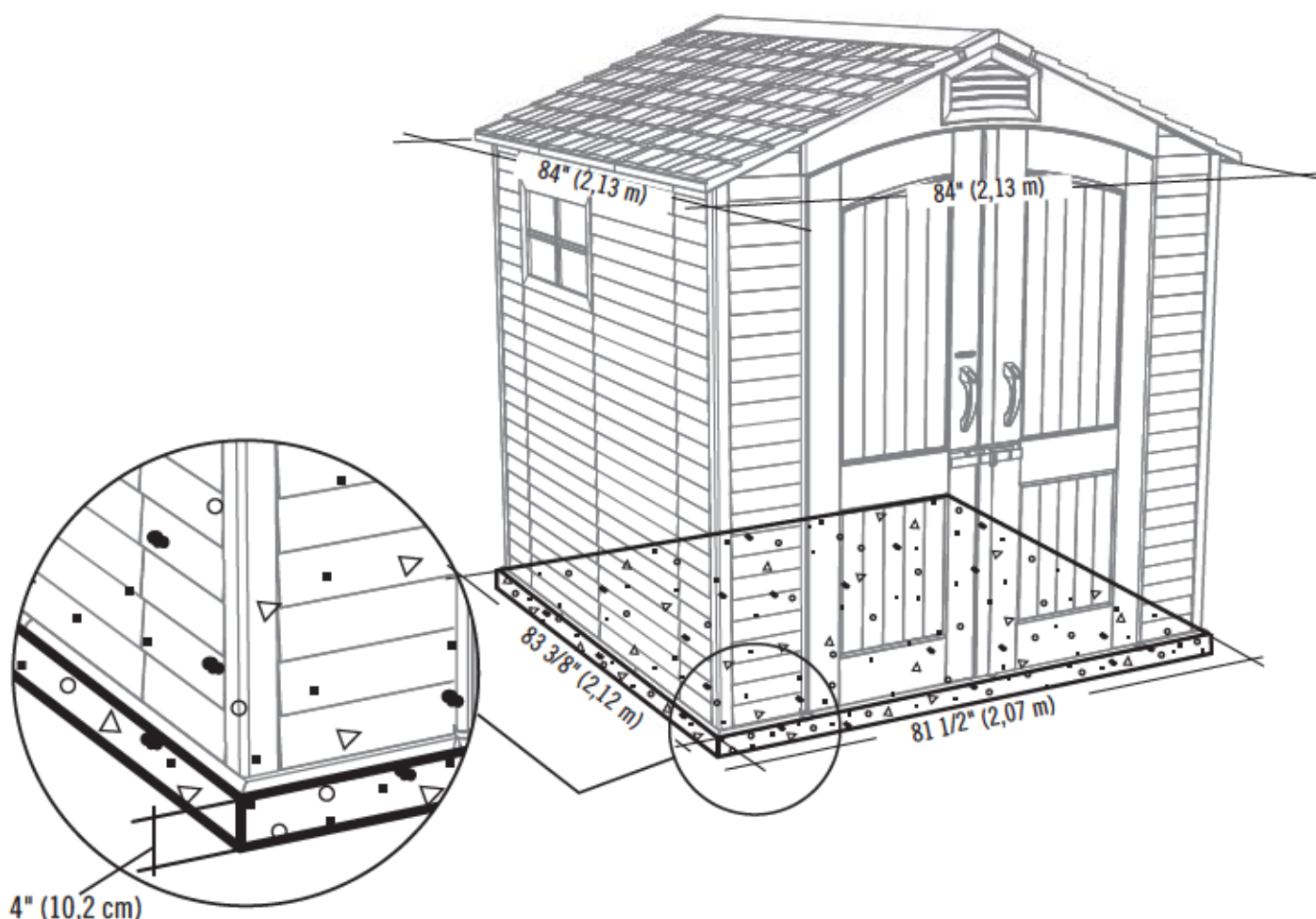


1 yd³ (0,77 m³)

1.1

BETONOVÁ PODLOŽKA / PLATFORMA Z BETONU / BETÓNOVÁ PLOŠINA

- Beton by měl být zhruba 10,2 cm (4") vysoký. Skutečné rozměry domku jsou v nejširších a nejdelších bodech 2,13 m x 2,13 m (84" x 84"). Při vybírání polohy pro domek se ujistěte, že těmto rozměrům vyhovuje. **Rozměr podlahy je o kousek menší, než rozměr střechy; z toho důvodu musíte postavit rovnou podložku o rozměrech 2,07 m x 2,13 m (81 1/2" x 83 3/8").**
- Beton powinien mieć grubość około 10,2 cm (4"). Wymiary magazynku to 2,13 m x 2,13 m (84" x 84"). Należy się upewnić, że wybrana lokalizacja będzie odpowiadać tym wymiarom. **Wymiary podłogi są nieco mniejsze od wymiarów dachu, dlatego podłoże będzie musiało liczyć 2,07 m x 2,13 m (81 1/2" x 83 3/8").**
- Betón musí mať hrúbku približne 10,2 cm (4"). Maximálne skutočné rozmery prístrešku na šírku a na dĺžku sú 2,13 m x 2,13 m (84" x 84"). Zvoľte miesto, ktoré je pre tieto rozmery vhodné. **Rozmery podlahy sú o niečo menšie ako rozmery strechy, preto budete musieť skonštruovať vodorovný povrch s rozmermi 2,07 m x 2,13 m (81 1/2" x 83 3/8").**



► ČÁST 1 (POKRAČOVÁNÍ) / SEKCJA 1 (CIĄG DALSZY) / 1. ČASŤ (POKRAČOVANIE)

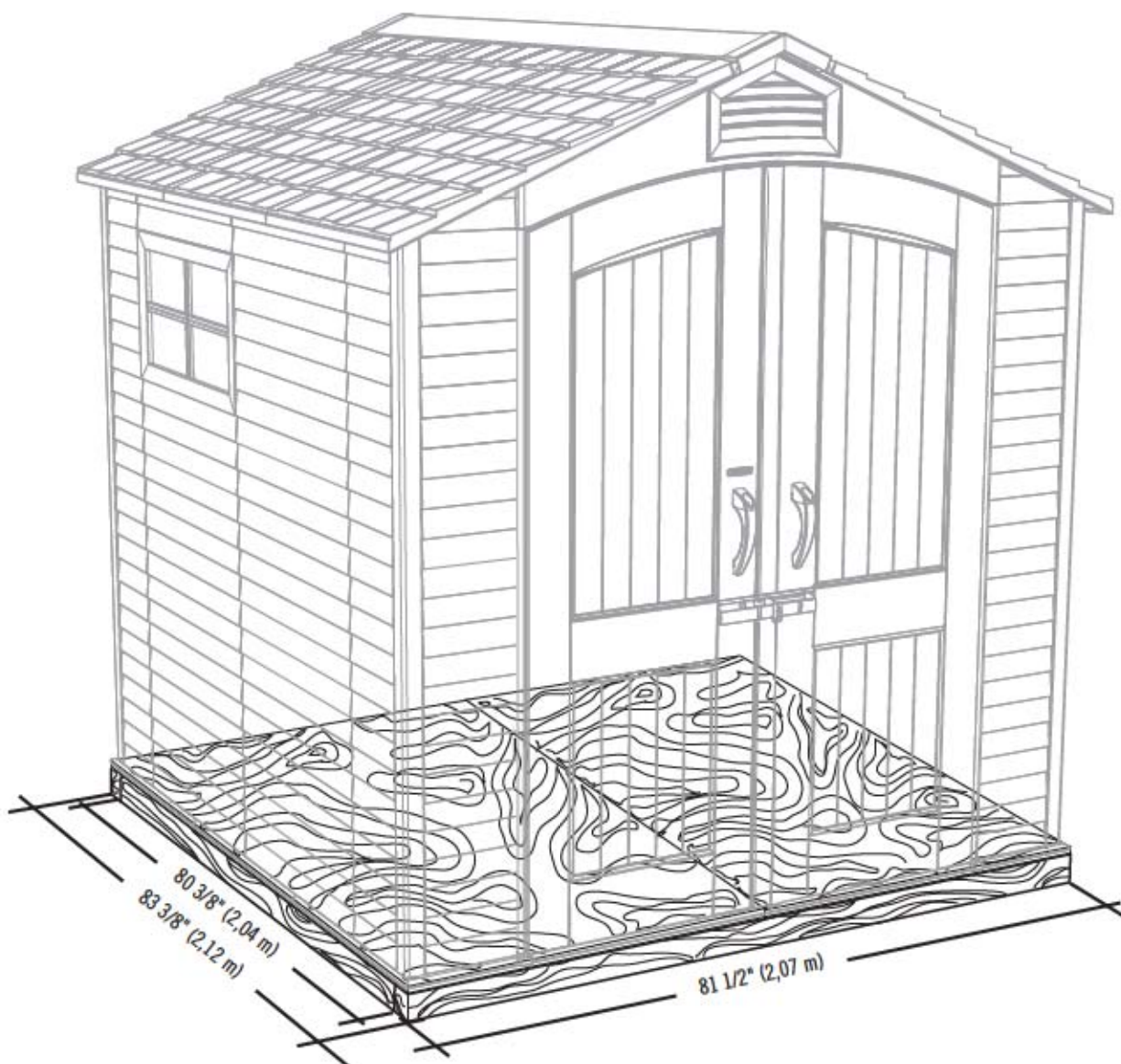
NA DŘEVĚNOU PODLOŽKU BUDETE POTŘEBOVAT / WYMAGANE DREWNO / JE POTREBNÉ DREVO



1.2

DŘEVĚNÁ PODLOŽKA / PLATFORMA DREWNIANA / DREVENÁ PLOŠINA

- Skutečné rozměry domku jsou v nejširších a nejdelších bodech 2,13 m x 2,13 m (84" x 84") Při výběrání polohy pro domek se ujistěte, že těmto rozměrům vyhovuje. **Rozměr podlahy je o kousek menší, než rozměr střechy; z toho důvodu musíte postavit rovnou podložku o rozměrech 2,07 m x 2,13 m (81 1/2" x 83 3/8").**
- Wymiary magazynku to 2,13 m x 2,13 m (84" x 84"). Należy się upewnić, że wybrana lokalizacja będzie odpowiadać tym wymiarom. **Wymiary podłogi są nieco mniejsze od wymiarów dachu, dlatego podłoże będzie musiało liczyć 2,07 m 2,13 m (81 1/2" x 83 3/8").**
- Maximálne skutočné rozmery prístrešku na šírku a na dĺžku sú 2,13 m x 2,13 m (84" x 84"). Zvoľte miesto, ktoré je pre tieto rozmery vhodné. **Rozmery podlahy sú o niečo menšie ako rozmery strechy, preto budete musieť skonštruovať vodorovný povrch s rozmermi 2,07 m 2,13 m (81 1/2" x 83 3/8").**



► ČÁST 1 (POKRAČOVÁNÍ) / SEKCJA 1 (CIĄG DALSZY) / 1. ČÁŠŤ (POKRAČOVANIE)

NA DŘEVĚNOU PODLOŽKU BUDETE POTŘEBOVAT / WYMAGANE DREWNO / JE POTREBNÉ DREVO



2" x 4" x 81 1/2" (5,1 cm x 10,2 cm x 2,12 m) (x2)



2" x 4" x 80 3/8" (5,1 cm x 10,2 cm x 2,04 m) (x7)



16d 3" (16d x 7,62 cm) (x28)

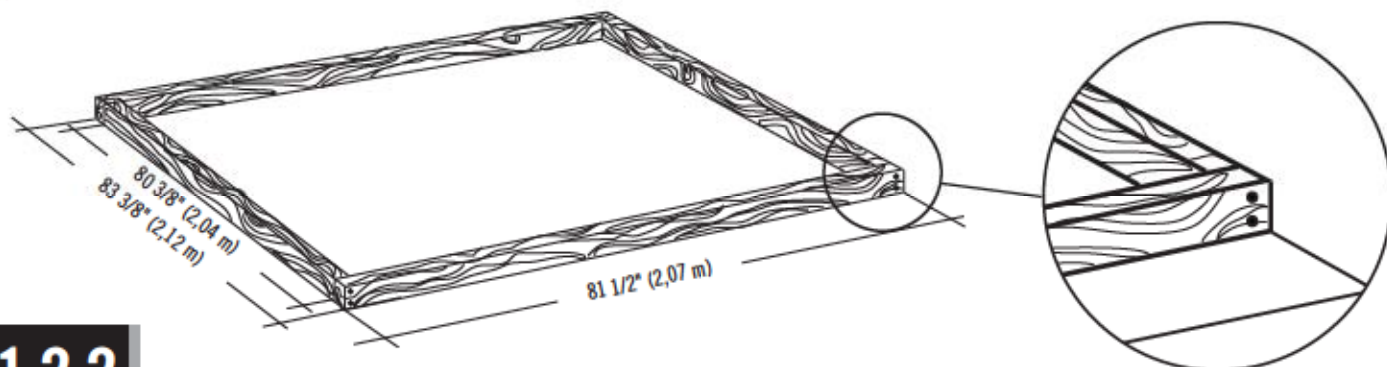
1.2.1

DŘEVĚNÁ PODLOŽKA / PLATFORMA DREWNIANA / DREVENÁ PLOŠINA

- Ujistěte se, že veškeré dřevo je naimpregnované a schválené na venkovní použití. Postavte rám o rozměrech 2,07 m x 2,13 m (81 1/2" x 83 3/8") (**vnější rozměry**).
- Upewnąć się, że drewno jest przystosowane do użycia na zewnątrz budynku. Zbudować platformę o wymiarach 2,07 m x 2,13 m (81 1/2" x 83 3/8") (**wymiary zewnętrzne**).
- Reziwo musí byť ošetrené a schválené na použitie v exteriéri. Skonštruujte rám s rozmermi 2,07 m x 2,13 m (81 1/2" x 83 3/8") (**vonkajšie rozmery**).



x8

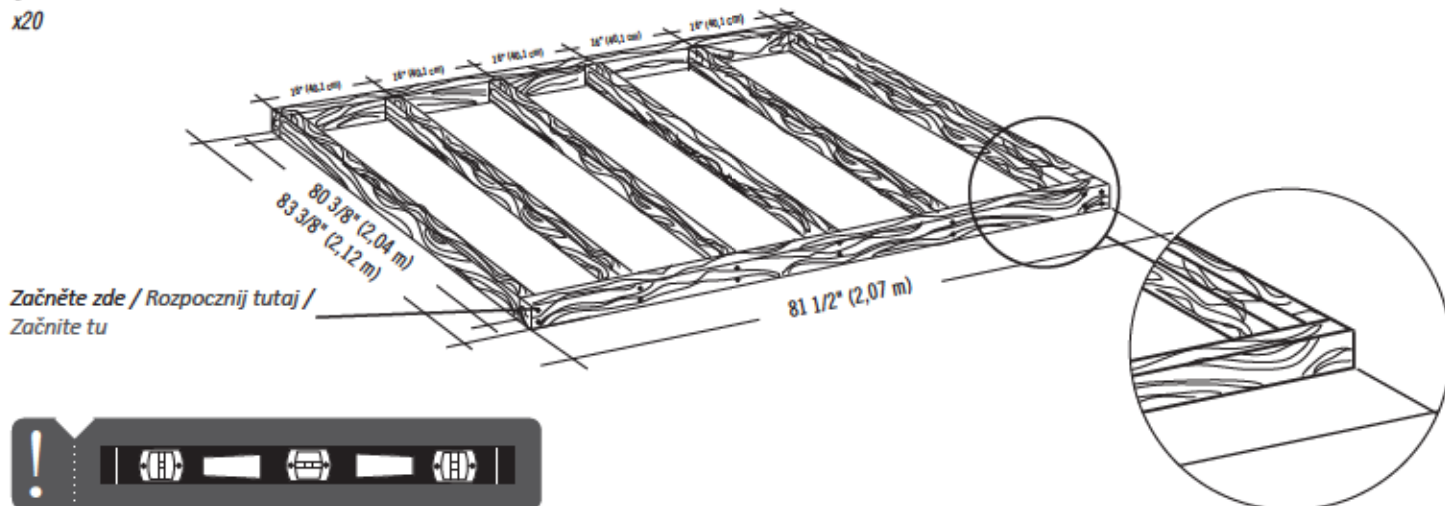


1.2.2

- Abyste zajistili, že jsou šrouby ve správném umístění na přibití překližky v dalším kroku, začněte měřit z rohu 40,1 cm (16") a poté se měří od středu ke středu.
- Aby zapewnić prawidłowe położenie kołków do mocowania sklejk w następnym etapie, pomiar należy rozpocząć od narożnika 40,1 cm (16"), a następnie zmierzyć odległość od środka do środka.
- S cieľom zabezpečiť, že klince budú v správnej polohe na priklincovanie preglejky v ďalšom kroku, začnite merať od rohu 40,1 cm (16") a potom merajte od stredu po strede.



x20



► ČÁST 1 (POKRAČOVÁNÍ) / SEKCJA 1 (CIĄG DALSZY) / 1. ČÁŠŤ (POKRAČOVANIE)

NA DŘEVĚNOU PODLOŽKU BUDETE POTŘEBOVAT / WYMAGANE DREWNO / JE POTREBNÉ DREVO



48" x 83 3/8" x 3/4"
(1,22 m x 2,12 m x 19,1 mm) (x1)



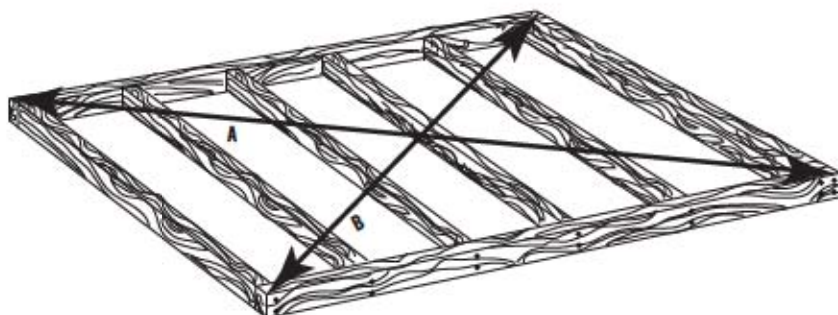
33 1/2" x 83 3/8" x 3/4"
(85,1 cm x 2,12 m x 19,1 mm) (x1)



8d 1 1/2" (8d 3,81 cm) (x32)

1.2.3

- Rám vyrovnejte do pravých úhlů měření z rohu do rohu.
- Uformować ramę w prostokąt, sprawdzając długość przekątnych.
- Zmierzaniem uhlopriečok od rohu po roh skontrolujte pravouhlosť.



! A = B

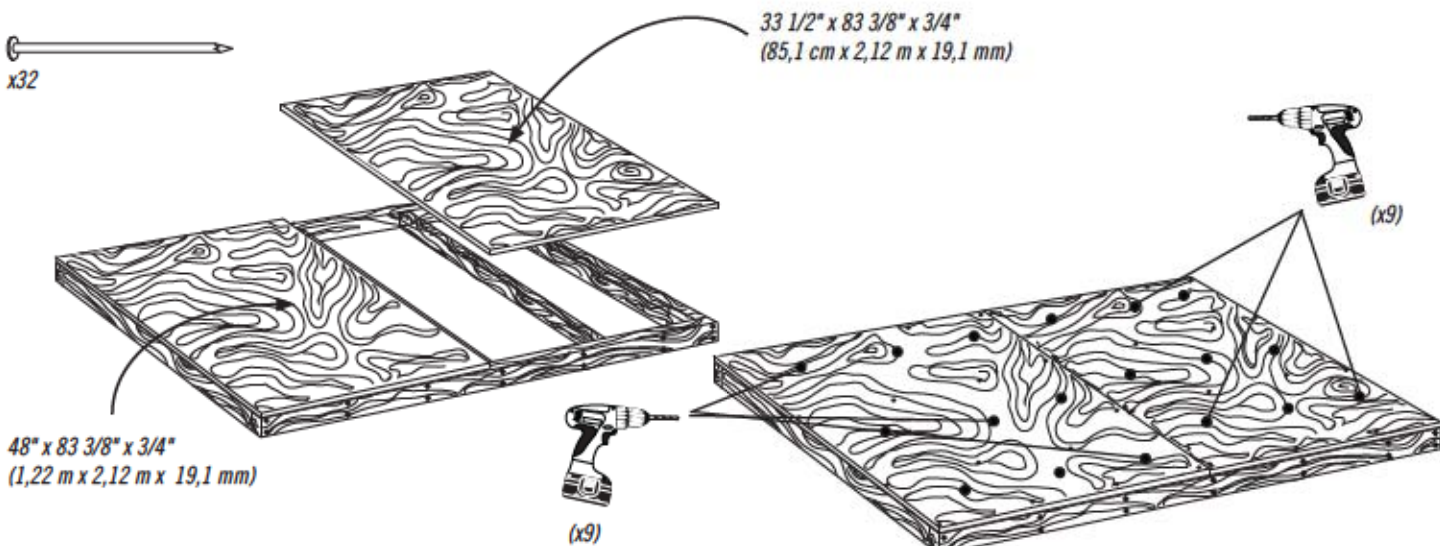


1.2.4

- Pomocí hřebíků připevněte překližku na rám. Poté vyvrtejte díry na odvod vody.
- Korzystając z gwoździ, przymocować sklejkę do ramy. Następnie wywiercić otwory ściekowe.
- Pomocou klinčov pripevnite preglejku na rám. Potom vyvrťajte otvory na odtok.



x32



48" x 83 3/8" x 3/4"
(1,22 m x 2,12 m x 19,1 mm)

33 1/2" x 83 3/8" x 3/4"
(85,1 cm x 2,12 m x 19,1 mm)

(x9)

(x9)

- Díry na odvod vody (8 mm)
- Otwory ściekowe (8 mm)
- Otvory na odtok (8 mm)

x18!



2

SESTAVENÍ KROVU / MONTÁŽ KRATOWNICY / MONTÁŽ KROKVV

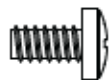


IDENTIFIKÁTOR DÍLŮ / IDENTYFIKATOR CZĘŚCI / POŻADOVANÉ SPOJOVACIE PROSTRIEDKY

Bublínkový sáček / Opakowanie konturowe / Vrečko s malými dielmi



ETC (x8)



ADY (x8)



ADJ (x4)



CXK (x16)

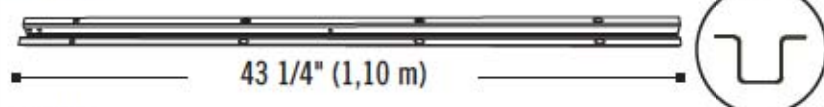


ADH (x2) 8 1/4" (20,96 cm)

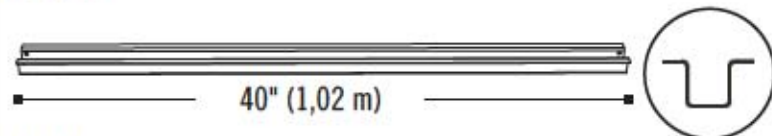


POŽADOVANÉ DÍLY / WYMAGANE CZĘŚCI / POŻADOVANÉ DIELY

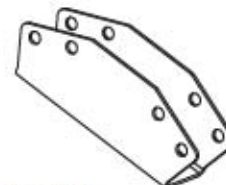
Kovové díly / Części metalowe / Kovové diely



AFH (x4)



AFG (x2)



ETD (x2)



NÁŘADÍ, KTERÉ BUDETE POTŘEBOVAT / WYMAGANE NARZĘDZIA / POTREBNÉ NÁRADIE



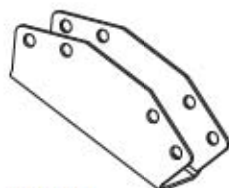
7/16" (11 mm) (x2)



3/8" (10 mm)

► ČÁST 2 (POKRAČOVÁNÍ) / SEKCJA 2 (CIĄG DALSZY) / 2. ČASŤ (POKRAČOVANIE)

POŽADOVANÉ NÁŘADÍ A VYBAVENÍ / WYMAGANE NARZĘDZIA I OSPRZĘT / POŽADOVANÉ NÁRADIE A SPOJOVACIE PROSTRIEDKY



ETD (x2)



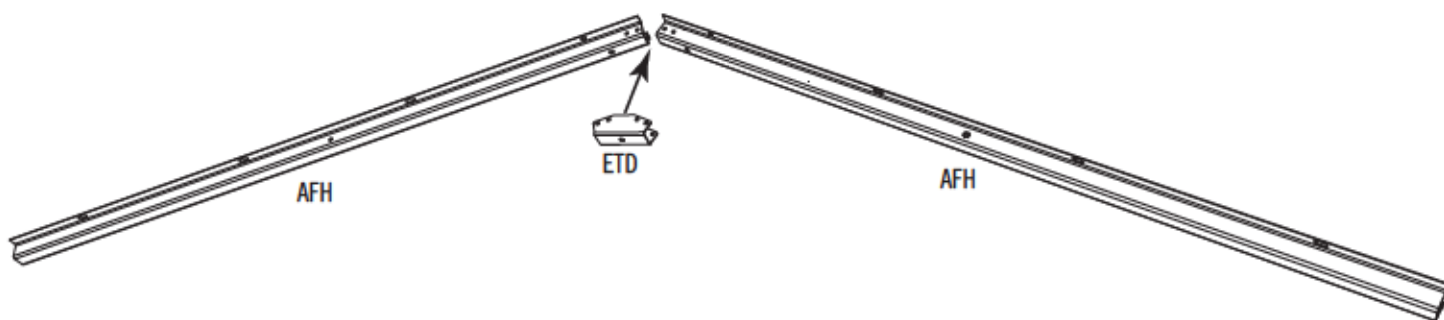
- Pokud máte s touto částí problémy, prohlédněte si níže uvedený odkaz na montážní video jak sestavit tuto část.
- W razie problemów z tą sekcją należy skorzystać z poniższego kodu, aby obejrzeć odpowiedni film instruktażowy.
- Ak máte problém s touto časťou, pomocou dolu uvedeného kódu si pozrite video s informáciami o montáži tejto časti.



<http://go.lifetime.com/newtruss7>

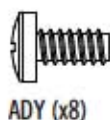
2.1

- Konektor (ETD) posuňte na konec dvou kolejnic okapů krovu (AFH) podle vyobrazení.
- Nasuňte łącznik (ETD) na końce dwóch listew ściekowych kratownicy (AFH) zgodnie z rysunkiem.
- Podľa obrázka zasunite spojku (ETD) na konce dvoch odkvapových listů krokvy (AFH).



► ČÁST 2 (POKRAČOVÁNÍ) / SEKCJA 2 (CIĄG DALSZY) / 2. ČÁŠŤ (POKRAČOVANIE)

POŽADOVANÉ NÁRADÍ A VYBAVENÍ / WYMAGANE NARZĘDZIA I OSPRZĘT / POŽADOVANÉ NÁRADIE A SPOJOVACIE PROSTRIEDKY



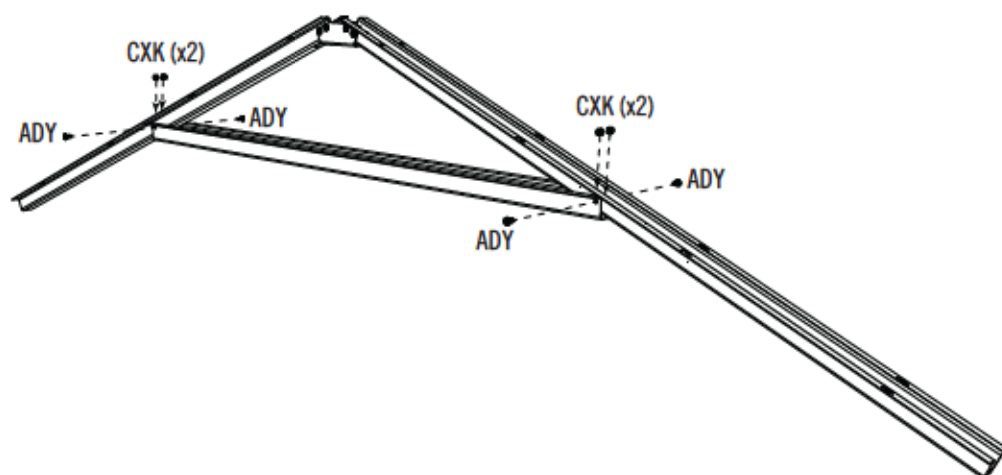
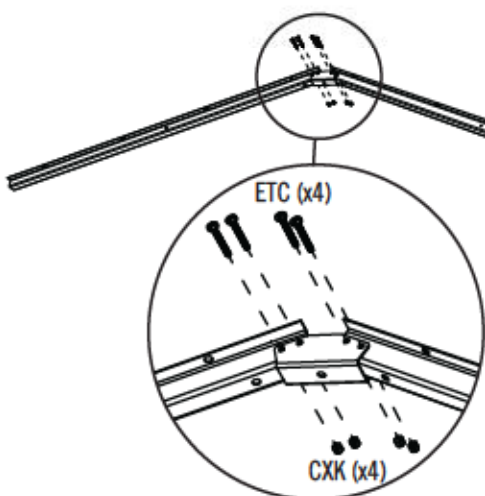
CXK (x16)

2.2

- Připevněte konektor pomocí vyznačených kovových spojů. **Šrouby neutahujte.**
- Przymocować łącznik za pomocą wskazanych elementów. **Nie dociskać nadmiernie nakrętek kołpakowych.**
- Pomocou uvedených spojovacích prostriedkov namontujte spojku. **Uzavreté matice nadmerne neufahujte.**

2.3

- Posuňte **vzpěru krovu (AFG)** na kolejnice okapů krovu podle vyobrazení a zarovnejte otvory. Připevněte vzpěru krovu pomocí přibalených kovových spojů. **Šrouby neutahujte.**
- Nałóżyc **tężnik kratownicy (AFG)** na kanały ściekowe zgodnie z rysunkiem i wyrównać otwory względem siebie. Przymocować tężnik kratownicy za pomocą wskazanych elementów. **Nie dociskać nadmiernie nakrętek kołpakowych.**
- Rozperu krokwy (AFG) zasuňte podľa obrázka do odkvapových líšt krokvy a otvory zarovnajzte. Rozperu krokvy namontujte pomocou dodaných spojovacích prostriedkov. **Uzavreté matice nadmerne neufahujte.**



► ČÁST 2 (POKRAČOVÁNÍ) / SEKCJA 2 (CIĄG DALSZY) / 2. ČASŤ (POKRAČOVANIE)

POŽADOVANÉ NÁRADÍ A VYBAVENÍ / WYMAGANE NARZĘDZIA I OSPRZĘT / POŽADOVANÉ NÁRADIE A SPOJOVACIE PROSTRIEDKY



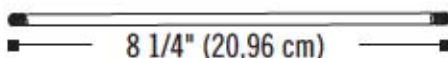
3/8"

(10 mm)



7/16"

(11 mm) (x2)



ADH (x2)

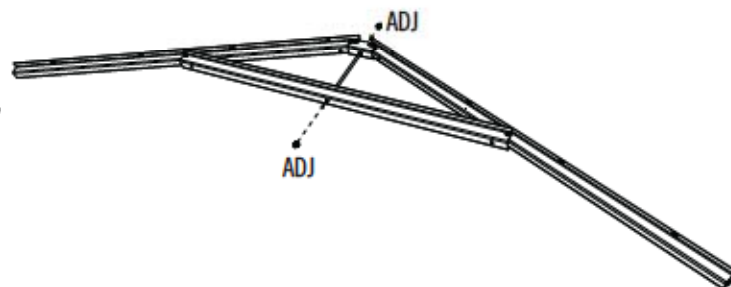
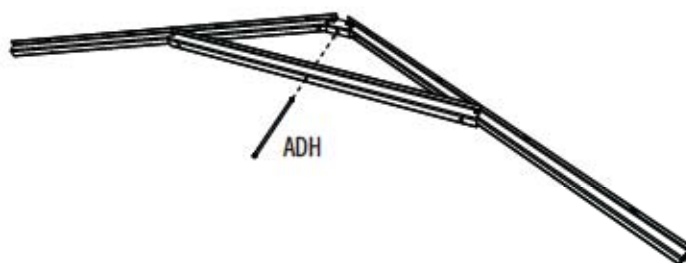
8 1/4" (20,96 cm)



ADJ (x4)

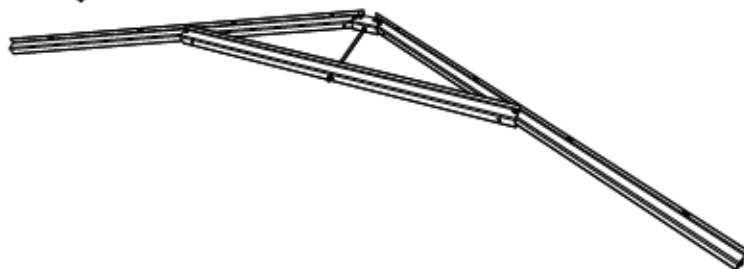
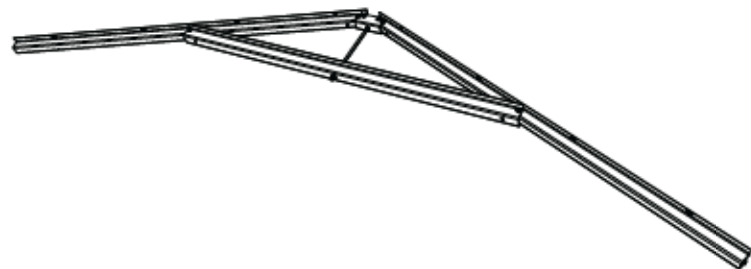
2.4

- Posuňte tyč krovu (ADH) skrz otvory ve vzpěře krovu a konektoru. Zajistěte dvěma čepičkovými maticemi (ADJ). Šrouby nepřetáhněte.
- Przepuścić pręt kratownicy (ADH) przez otwory w tężniku i łączniku. Przykręcić za pomocą nakrętek kołpakowych (ADJ). Nie dociskać nadmiernie nakrętek.
- Priehradový prút (ADH) zasuňte cez otvory v rozpere krokvy a spojku. Zaisťte dvomi uzavretými maticami (ADJ). Matice nadmerne neťahujte.



2.5

- Ležel a utáhněte veškerý hardware. Kroky 2.1–2.4 opakujte.
- Płasko i dokręćić cały sprzęt. Powtórz kroki 2.1–2.4.
- Ležal a utiahnite všetok hardvér. Zopakujte kroky 2.1 až 2.4.



3

SESTAVENÍ ŠTÍTU / MONTAŻ ŚCIANEK SZCZYTOWYCH / MONTÁŽ ŠTÍTU



IDENTIFIKÁTOR DÍLŮ / IDENTYFIKATOR CZĘŚCI / POŻADOVANÉ SPOJOVACIE PROSTRIEDKY

Bublínkový sáčok / Opakowanie konturowe / Vrečko s malými dielmi



ADZ (x3)

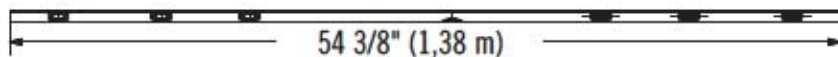


ADV (x6)

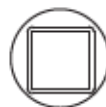


POŽADOVANÉ DÍLY / WYMAGANE CZĘŚCI / POŻADOVANÉ DIELY

Kovové diely / Części metalowe / Kovové diely



54 3/8" (1,38 m)



AFE (x1)

Plastové diely / Części z tworzywa / Plastové diely



AGF (x1)



AGI (x1)

AGH (x1)



NÁŘADÍ, KTERÉ BUDETE POTŘEBOVAT / WYMAGANE NARZĘDZIA / POTREBNÉ NÁRADIE



► ČÁST 3 (POKRAČOVÁNÍ) / SEKCJA 3 (CIĄG DALSZY) / 3. ČÁŠŤ (POKRAČOVANIE)

POŽADOVANÉ NÁRADÍ A VYBAVENÍ / WYMAGANE NARZĘDZIA I OSPRZĘT / POŽADOVANÉ NÁRADIE A SPOJOVACIE PROSTRIEDKY



ADV (x6)



- Pokud máte s touto částí problémy, prohlédněte si níže uvedený odkaz na montážní video jak sestavit tuto část.
- W razie problemów z tą sekcją należy skorzystać z poniższego kodu, aby obejrzeć odpowiedni film instruktażowy.
- Ak máte problém s touto časťou, pomocou dolu uvedeného kódu si pozrite video s informáciami o montáži tejto časti.

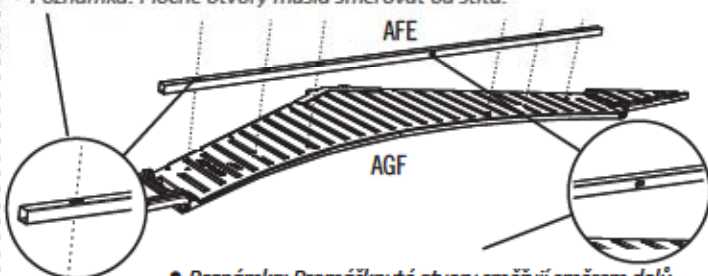


<http://go.lifetime.com/gableassembly7>

3.1

- Otvory v překlade (AFE) zarovnejte s otvory ve štítu (AGF).
- Wyrównać otwory w nadprożu (AFE) względem tych w ścianie szczytowej (AGF).
- Zarovnajte otvory vo väzäku s otvormi v štíte (AGF).

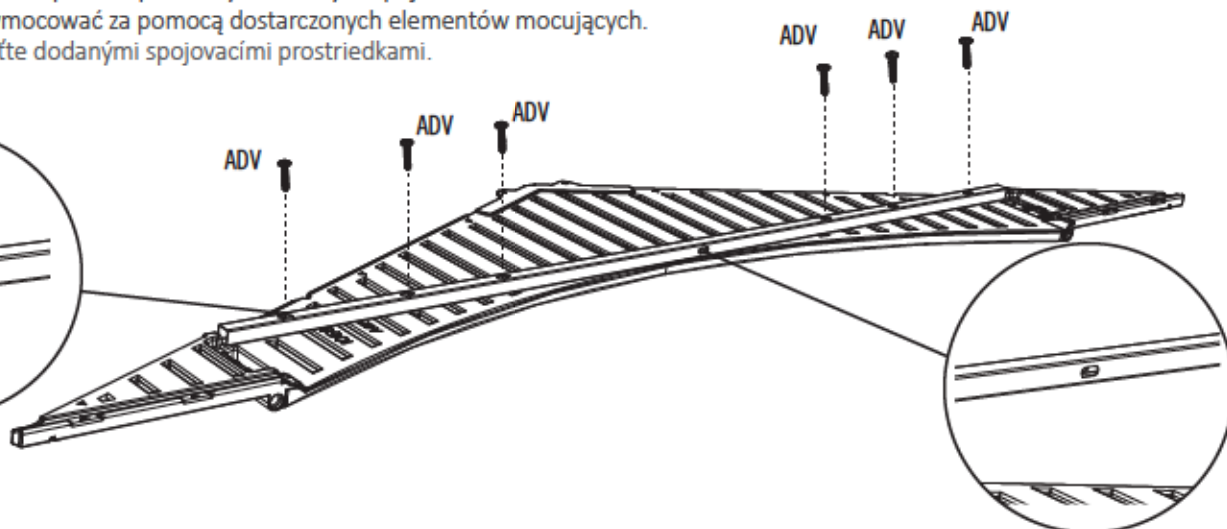
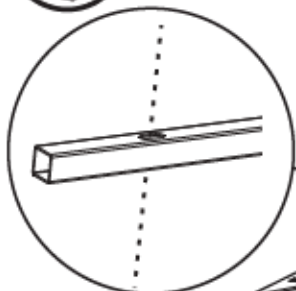
- **Poznámka:** Ploché otvory jsou směrem od štítu.
- **Uwaga:** Otwory w płaskiej powierzchni muszą być skierowane w stronę przeciwną do ścianki szczytowej.
- **Poznámka:** Ploché otvory musia smerovať od štítu.



- **Poznámka:** Promáčknuté otvory směřují směrem dolů.
- **Uwaga:** Otwór we wgłębieniu musi być skierowany w dół.
- **Poznámka:** Otvor so zárezom musí smerovať nadol.

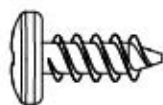
3.2

- Zajistěte pomocí přibalených kovových spojů.
- Przymocować za pomocą dostarczonych elementów mocujących.
- Zaisťte dodanými spojovacími prostriedkami.



► ČÁST 3 (POKRAČOVÁNÍ) / SEKCJA 3 (CIĄG DALSZY) / 3. ČASŤ (POKRAČOVANIE)

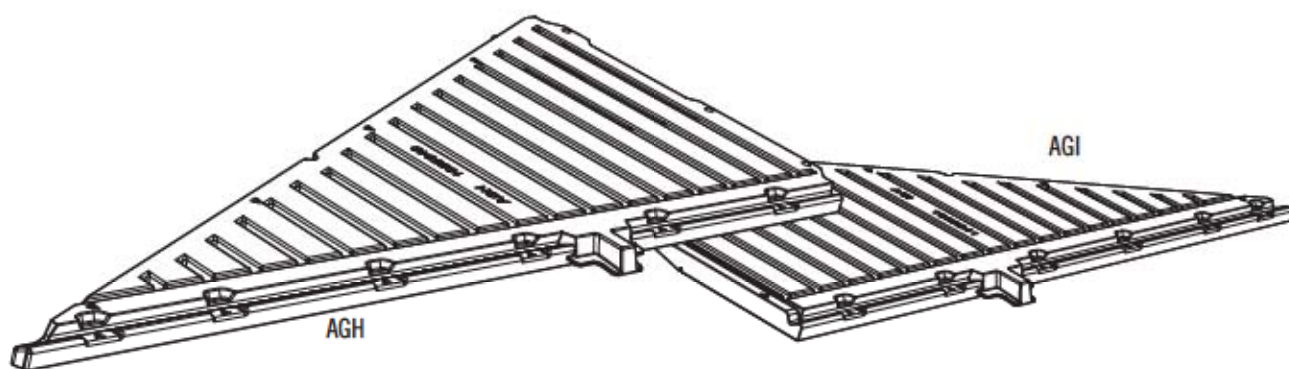
POŽADOVANÉ NÁRADÍ A VYBAVENÍ / WYMAGANE NARZĘDZIA I OSPRZĘT / POŽADOVANÉ NÁRADIE A SPOJOVACIE PROSTRIEDKY



ADZ (x3)

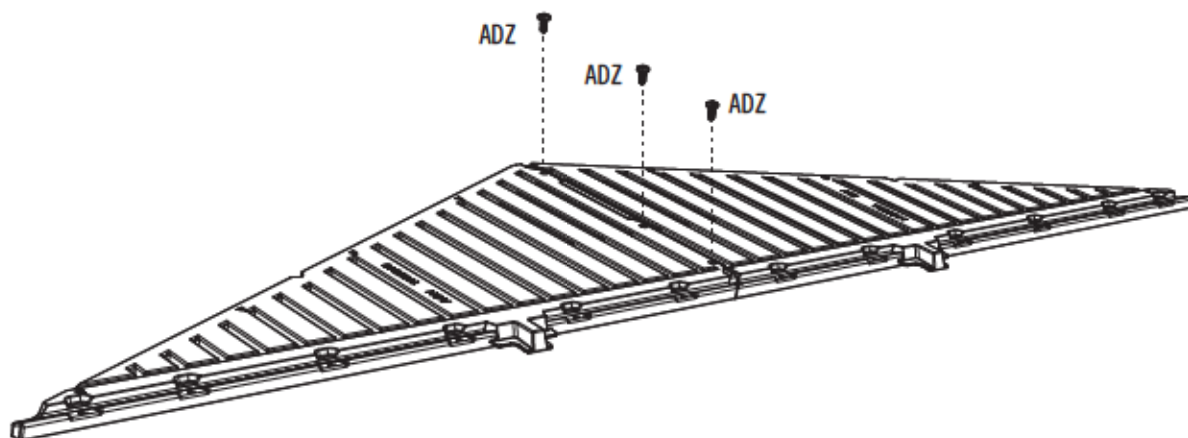
3.3

- Zarovnejte otvory v levé (AGH) a pravé (AGI) polovině zadního krovu.
- Wyrównać względem siebie otwory w lewej (AGH) i prawej (AGI) połowie tylnej ścianki szczytowej.
- Zarovnajzte otvory v ľavej (AGH) a pravej (AGI) polovici zadného štítu.



3.4

- Pomocí tří (3) šroubů (ADZ) zajistíte obě poloviny krovu dohromady.
- Przymocować obie połowki ścianki szczytowej za pomocą trzy (3) wkrętów (ADZ).
- Dve polovice štítu zaisťte troch (3) skrutkami (ADZ).



4

SESTAVENÍ LEVÝCH DVEŘÍ / MONTAŻ LEWYCH DRZWICZEK / MONTÁŽ ĽAVÝCH DVEŘÍ

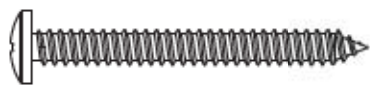


IDENTIFIKÁTOR DÍLŮ / IDENYFIKATOR CZĘŚCI / POŻADOVANÉ SPOJOVACIE PROSTRIEDKY

Bublínový sáčok / Opakowanie konturowe / Vrečko s malými dielmi



ADW (x1)



BYZ (x2)



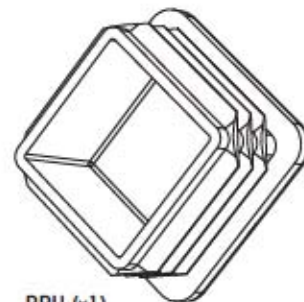
CHK (x5)



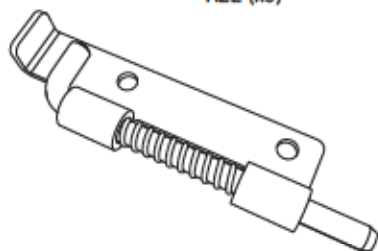
AEE (x3)



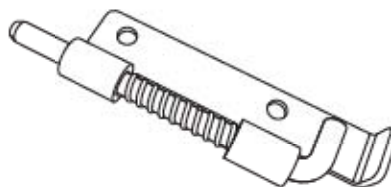
ARA (x1)



BBH (x1)



DGS (x1) Horní / Górny / Horný

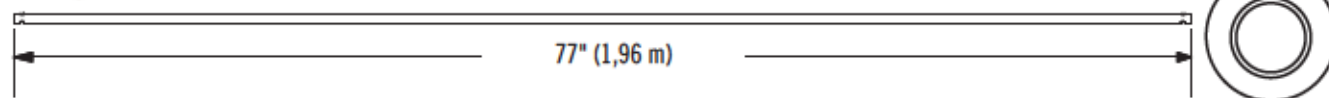


DGR (x1) Spodni / Dolny / Dolný

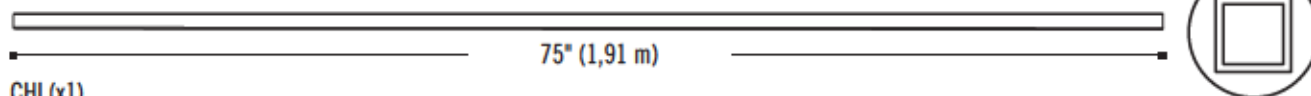


POŽADOVANÉ DÍLY / WYMAGANE CZĘŚCI / POŻADOVANÉ DIELY

Kovové diely / Części metalowe / Kovové diely



CHH (x1)



CHI (x1)

4

SESTAVENÍ LEVÝCH DVEŘÍ / MONTAŻ LEWYCH DRZWICZEK / MONTÁŽ ĽAVÝCH DVEŘÍ



POŽADOVANÉ DÍLY / WYMAGANE CZĘŚCI / POŽADOVANÉ DIELY

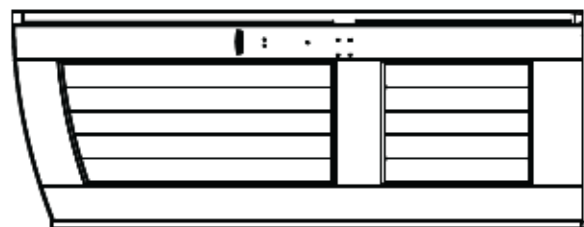
Plastové díly / Części z tworzywa / Plastové diely



BYS (x1)



BYR (x1)



AGO (x1)



NÁŘADÍ, KTERÉ BUDETE POTŘEBOVAT / WYMAGANE NARZĘDZIA / POTREBNÉ NÁRADIE



► ČÁST 4 (POKRAČOVÁNÍ) / SEKCJA 4 (CIĄG DALSZY) / 4. ČÁŠŤ (POKRAČOVANIE)

POŽADOVANÉ NÁRADÍ A VYBAVENÍ / WYMAGANE NARZĘDZIA I OSPRZĘT / POŽADOVANÉ NÁRADIE A SPOJOVACIE PROSTRIEDKY



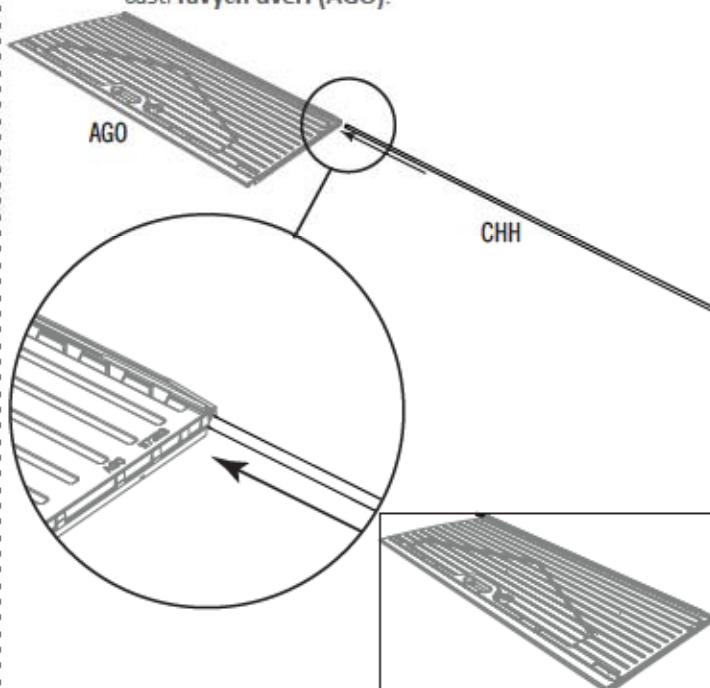
- Pokud máte s touto částí problémy, prohlédněte si níže uvedený odkaz na montážní video jak sestavit tuto část.
- W razie problemów z tą sekcją należy skorzystać z poniższego kodu, aby obejrzeć odpowiedni film instruktażowy.
- Ak máte problém s touto časťou, pomocou dolu uvedeného kódu si pozrite video s informáciami o montáži tejto časti.



<http://go.lifetime.com/newleftdoor7>

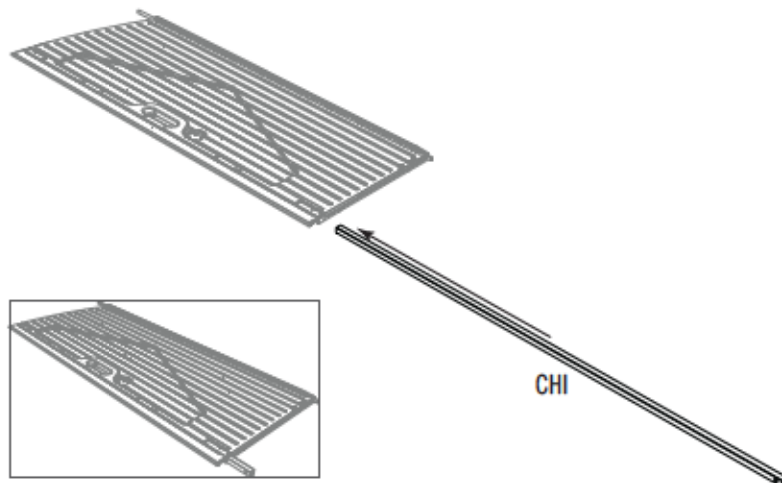
4.1

- Posuňte závěsnou trubku (CHH) směrem dolů do otvoru na vrchní straně levých dveří (AGO).
- Wsunąć listwę zawiasową (CHH) do otworu w górnej części lewych drzwi (AGO).
- Zasuňte rúrku so závesmi (CHH) do otvoru v hornej časti ľavých dverí (AGO).



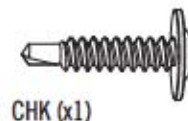
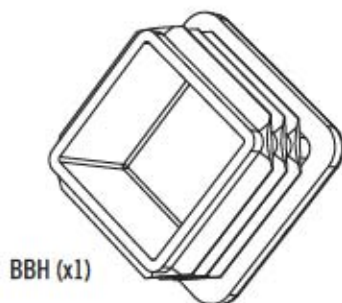
4.2

- Zasuňte čtvercová trubka (CHI) do otvoru ve dveřích tak, aby venku ze dveří zůstala délka 6" (15 cm).
- Wsuń rura kwadratowa (CHI) w otwór w drzwiach tak, aby 6 cali (15 cm) wystawało z drzwi.
- Zasuňte štvorcová rúrka (CHI) do otvoru v dverách tak, aby 6" (15 cm) rúry prečnievalo z dverí.



► ČÁST 4 (POKRAČOVÁNÍ) / SEKCJA 4 (CIĄG DALSZY) / 4. ČASŤ (POKRAČOVANIE)

POŽADOVANÉ NÁRADIE A VYBAVENÍ / WYMAGANE NARZĘDZIA I OSPRZĘT / POŽADOVANÉ NÁRADIE A SPOJOVACIE PROSTRIEDKY



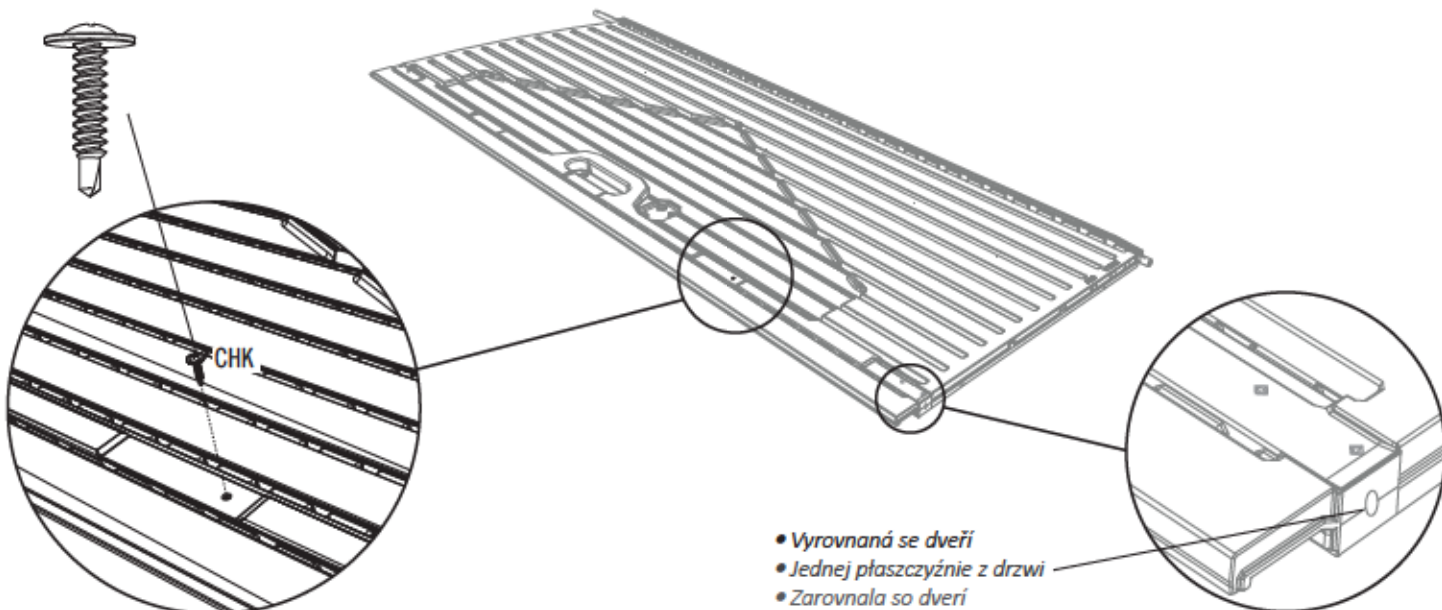
4.3

- Nasadte **koncový kryt (BBH)** na konec trubky a dokončete vkládání trubky tak, aby byla vyrovnaná se spodní stranou dveří, a aby dva otvory v trubce byly vyrovnány s otvory ve dveřích.
- Zaťož **nasadě koňcovą (BBH)** na koniec rury i zakończ wsuwanie rury tak, aby leżała w jednej płaszczyźnie z dolną częścią drzwi.
- Vložte **koncový kryt (BBH)** do konca rúry a rúru úplne zasuňte do dverí, aby sa zarovnala so spodným okrajom dverí.



4.4

- Jakmile je zásepka v jedné rovině se spodní části dveří, vložte do výplně dveří (na vyobrazené místo) **samořezný šroub (CHK)**, který udrží jekl na místě.
- Po wyrównaniu Zaśleпки końcowej z dolną krawędzią Drzwi, włożyć **Wkręt samowierzący (CHK)** do Panelu drzwiowego w wyznaczonym miejscu, aby przytrzymał Profil kwadratowy na miejscu.
- Keď je čiapočka zarovnaná so spodkom dverí, **samovítáciu/samoreznú skrutku (CHK)** zasuňte do dverového panelu na zobrazenom mieste na pridržanie štvorcovej trubice na mieste.



► ČÁST 4 (POKRAČOVÁNÍ) / SEKCJA 4 (CIĄG DALSZY) / 4. ČASŤ (POKRAČOVANIE)

POŽADOVANÉ NÁŘADÍ A VYBAVENÍ / WYMAGANE NARZĘDZIA I OSPRZĘT / POŽADOVANÉ NÁRADIE A SPOJOVACIE PROSTRIEDKY

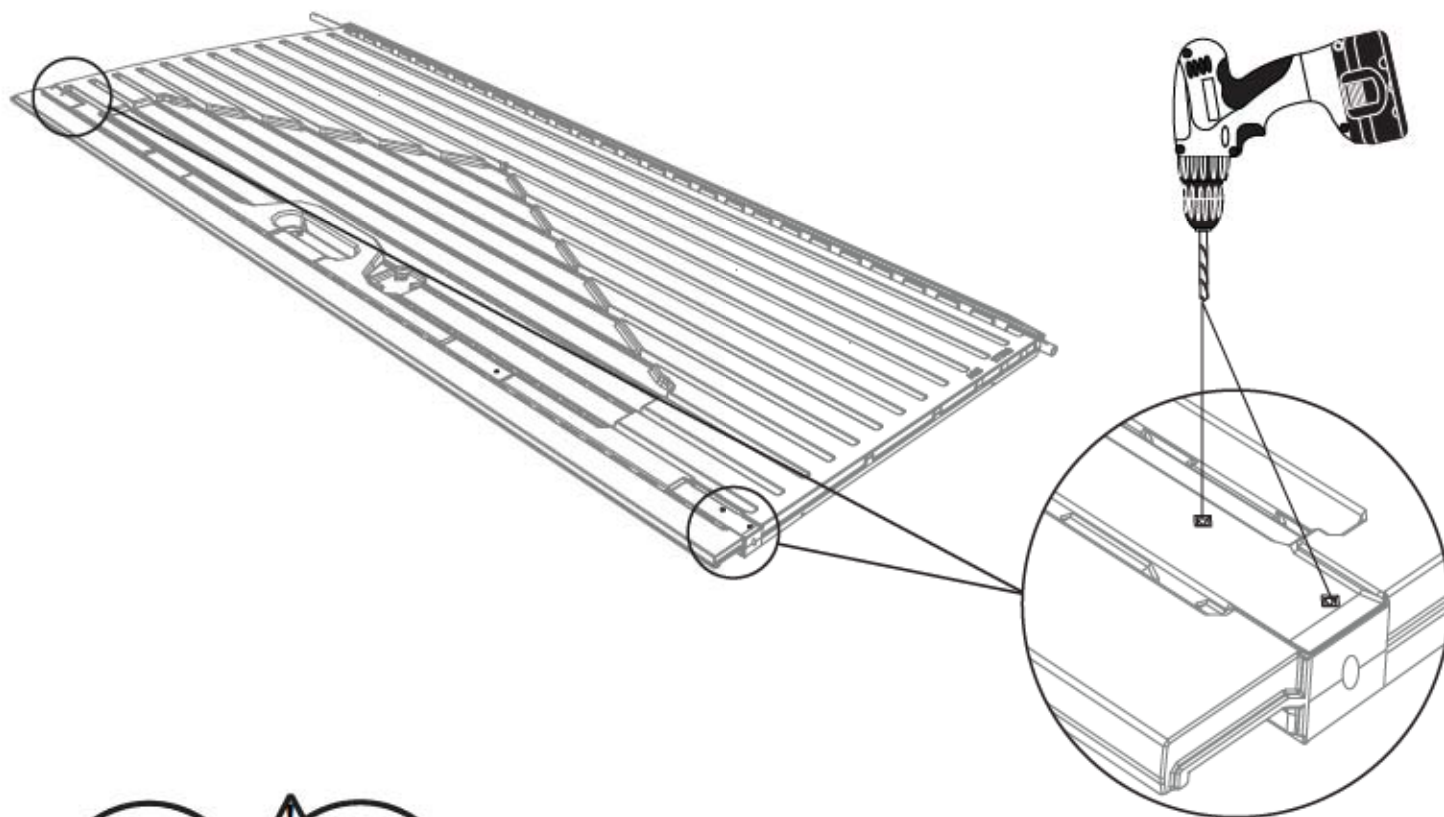


ARA (x1)



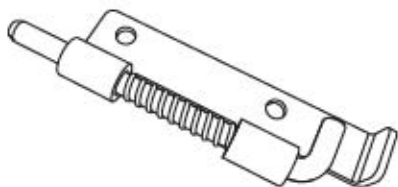
4.5

- Provedte vyvrtání otvorů do těchto částí a do vnitřku trubky, ale nikoliv úplně skrz přes dveře, pomocí **vrtné korunky (ARA) 1/8" (3 mm)**, která je součástí této sady příslušenství.
- Nawierć wgłębienia przechodząc do wnętrza rury ale nie na wylot drzwi, używając **1 wiertła 1/8 cala (3 mm) (ARA)** znajdującego się w opakowaniu z elementami montażowymi.
- Prevrtajte dve jamky a rúru zasunutú vo vnútri, ale neprevrtajte celé dvere. Použite **1/8" (3 mm) vrtnú korunku (ARA)**, ktorá je súčasťou priložených nástrojov.

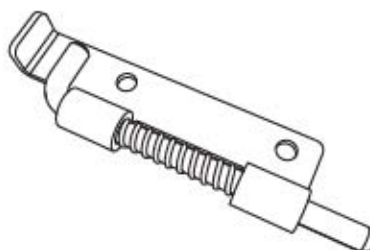


► ČÁST 4 (POKRAČOVÁNÍ) / SEKCJA 4 (CIĄG DALSZY) / 4. ČÁŠŤ (POKRAČOVANIE)

POŽADOVANÉ NÁRADÍ A VYBAVENÍ / WYMAGANE NARZĘDZIA I OSPRZĘT / POŽADOVANÉ NÁRADIE A SPOJOVACIE PROSTRIEDKY



DGS (x1) Horní / Górny / Horný



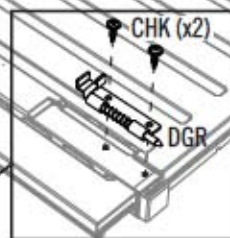
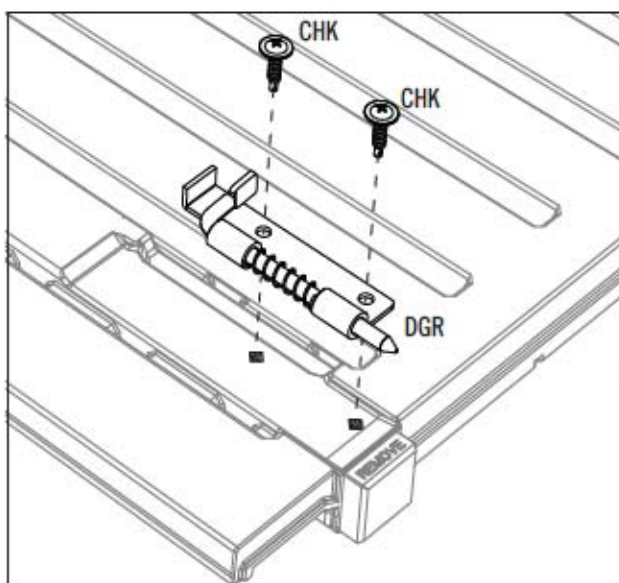
DGR (x1) Spodni / Dolny / Dolný



CHK (x4)

4.6

- Jestliže se čepy v zámčích (DGR & DGS) nepohybují volně, povolte pouze o kousek šroub (CHK).
- Jeśli sworznie zamków (DGR i DGS) nie poruszają się swobodnie, poluzuj nieco wkręt (CHK).
- Ak sa kolíky v zámkoch (DGR a DGS) voľne nepohybujú, trochu uvoľnite skrutku (CHK).



► ČÁST 4 (POKRAČOVÁNÍ) / SEKCJA 4 (CIĄG DALSZY) / 4. ČASŤ (POKRAČOVANIE)

POŽADOVANÉ NÁRADÍ A VYBAVENÍ / WYMAGANE NARZĘDZIA I OSPRZĘT / POŽADOVANÉ NÁRADIE A SPOJOVACIE PROSTRIEDKY



ADW (x1)



AEE (x3)



BYS (x1)



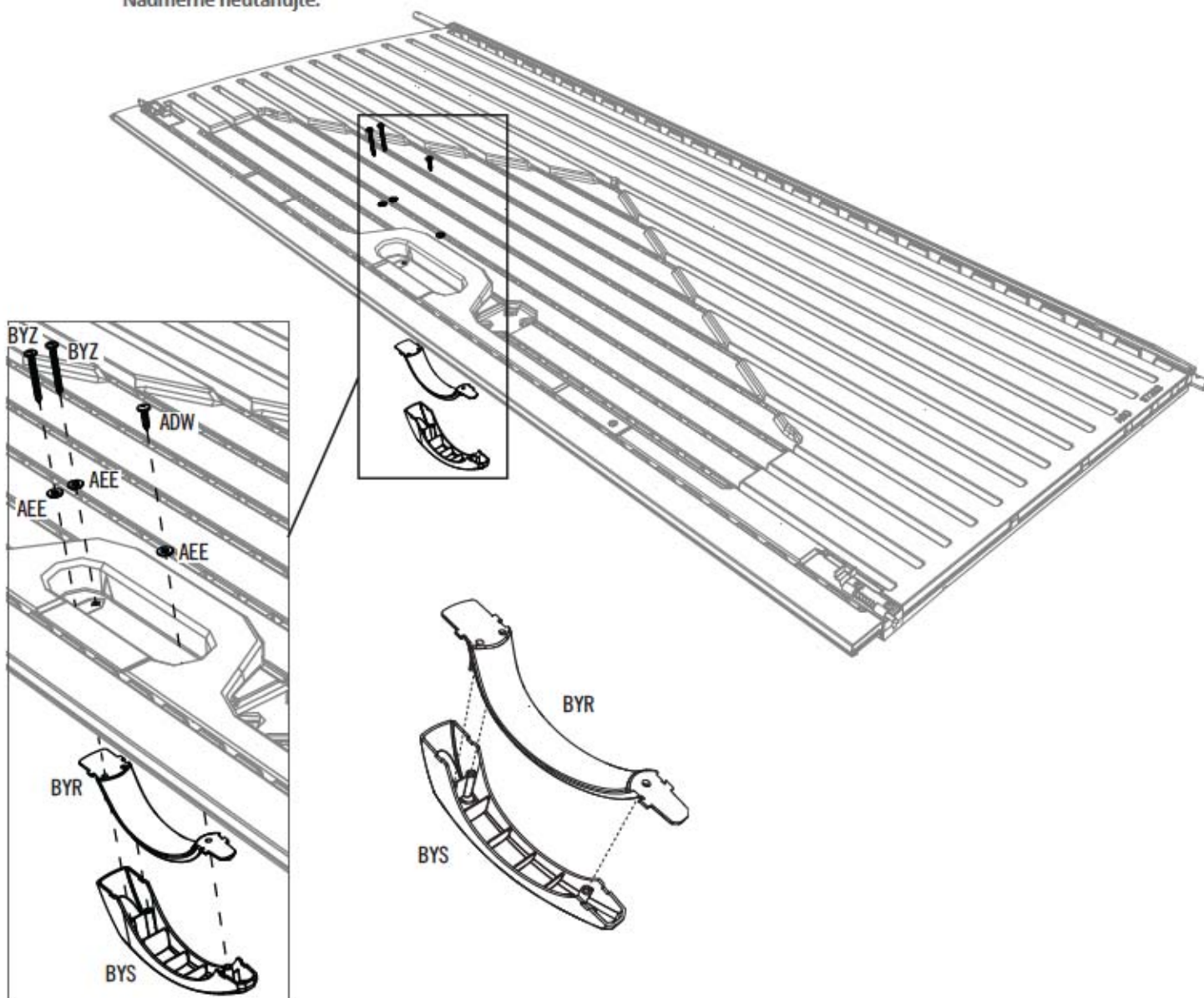
BYZ (x2)



BYR (x1)

4.7

- Připevněte **dvě části rukojeti (BYR a BYS)** dohromady podle vyobrazení. Připevněte na **dveře kliku (BYR a BYS)** pomocí přibalených kovových spojů. **Nestrhňte závit.**
- Połączyc z sobą **elementy zamka (BYR i BYS)** zgodnie z rysunkiem. Przymocować **klamkę (BYR i BYS)** do drzwiczek, korzystając z dołączonych elementów mocujących. **Nie dociskać nadmiernie.**
- Dva **kusy rúčky (BYR a BYS)** zmontujte. Pomocou dodaných spojovacích prostriedkov namontujte **rúčku (BY a BYS)** na dvere. **Nadmeme neufahujte.**



5

SESTAVENÍ PRAVÝCH DVEŘÍ / MONTAŻ PRAWYCH DRZWICZEK / MONTÁŽ PRAVÝCH DVEŘÍ



IDENTIFIKAČNÍ DÍLY / IDENTYFIKATOR CZĘŚCI / POŻADOVANÉ SPOJOVACIE PROSTRIEDKY

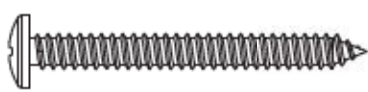
Bublínový sáček / Opakowanie konturowe / Vrečko s malými dielmi



ADW (x1)



CHK (x1)



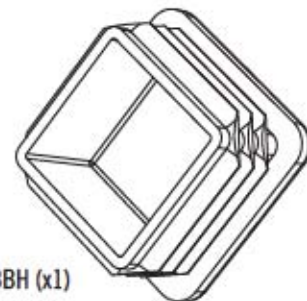
BYZ (x2)



AEE (x1)



BBI (x1)

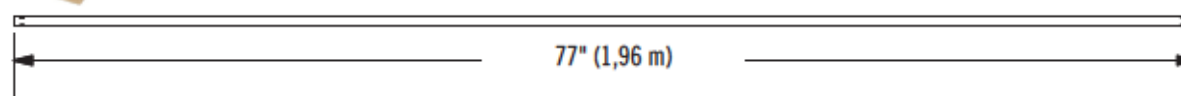


BBH (x1)

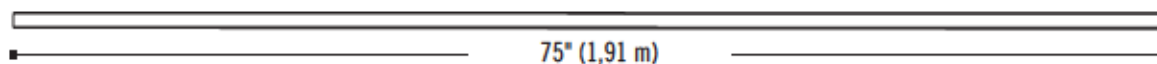


POŽADOVANÉ DÍLY / WYMAGANE CZĘŚCI / POŻADOVANÉ DIEŁY

Kovové díly / Części metalowe / Kovové diely



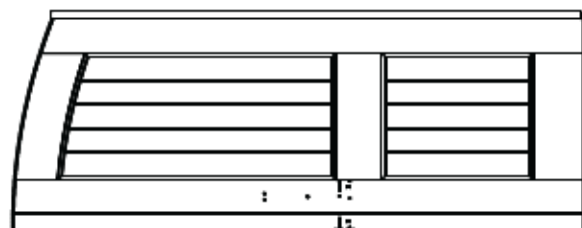
CHH (x1)



CHI (x1)



Plastové díly / Części z tworzywa / Plastové diely



AGZ (x1)



BYS (x1)



BYR (x1)



NÁŘADÍ, KTERÉ BUDETE POTŘEBOVAT / WYMAGANE NARZĘDZIA / POTREBNÉ NÁRADIE



► ČÁST 5 (POKRAČOVÁNÍ) / SEKCJA 5 (CIĄG DALSZY) / 5. ČÁŠŤ (POKRAČOVANIE)

POŽADOVANÉ NÁRADÍ A VYBAVENÍ / WYMAGANE NARZĘDZIA I OSPRZĘT / POŽADOVANÉ NÁRADIE A SPOJOVACIE PROSTRIEDKY



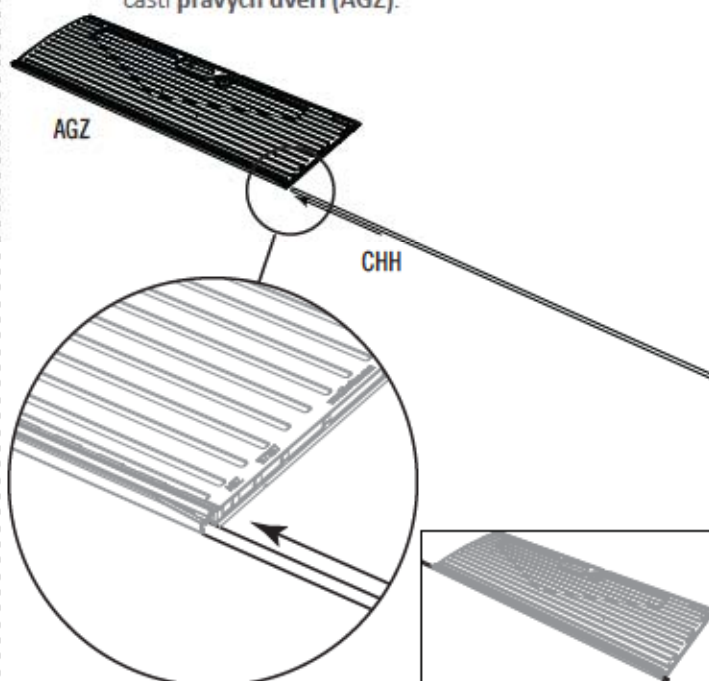
- Pokud máte s touto částí problémy, prohlédněte si níže uvedený odkaz na montážní video jak sestavit tuto část.
- W razie problemów z tą sekcją należy skorzystać z poniższego kodu, aby obejrzeć odpowiedni film instruktażowy.
- Ak máte problém s touto časťou, pomocou dolu uvedeného kódu si pozrite video s informáciami o montáži tejto časti.



<http://go.lifetime.com/rightdoorassembly7>

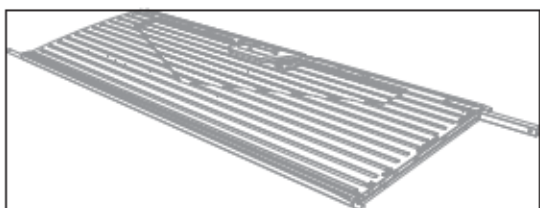
5.1

- Posuňte závěsnou trubku (CHI) směrem dolů do otvoru na vrchní straně pravých dveří (AGZ).
- Wsunąć listwę zawiasową (CHI) do otworu w górnej części prawych drzwi (AGZ).
- Zasuňte rúrku so závesmi (CHI) do otvoru v hornej časti pravých dverí (AGZ).



5.2

- Vložte jelek (CHI) do čtyřhranné díry na spodní straně dveří, aby jeho konec vyčníval asi 6 palců (15 cm).
- Włóżyc Profil kwadratowy (CHI) do otworu kwadratowego znajdującego się w dolnej części drzwi do momentu, gdy pozostanie około 6" (15 cm).
- Štvorcovú trubicu (CHI) zasuňte do štvorcového otvoru na spodku dverí, kým z konca netrčí asi 15 cm (6 palcov).

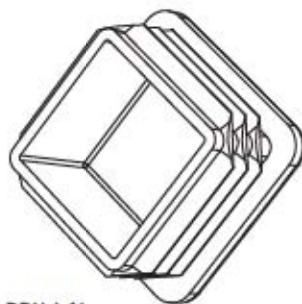


► ČÁST 5 (POKRAČOVÁNÍ) / SEKCJA 5 (CIĄG DALSZY) / 5. ČÁŠŤ (POKRAČOVANIE)

POŽADOVANÉ NÁRADÍ A VYBAVENÍ / WYMAGANE NARZĘDZIA I OSPRZĘT / POŽADOVANÉ NÁRADIE A SPOJOVACIE PROSTRIEDKY



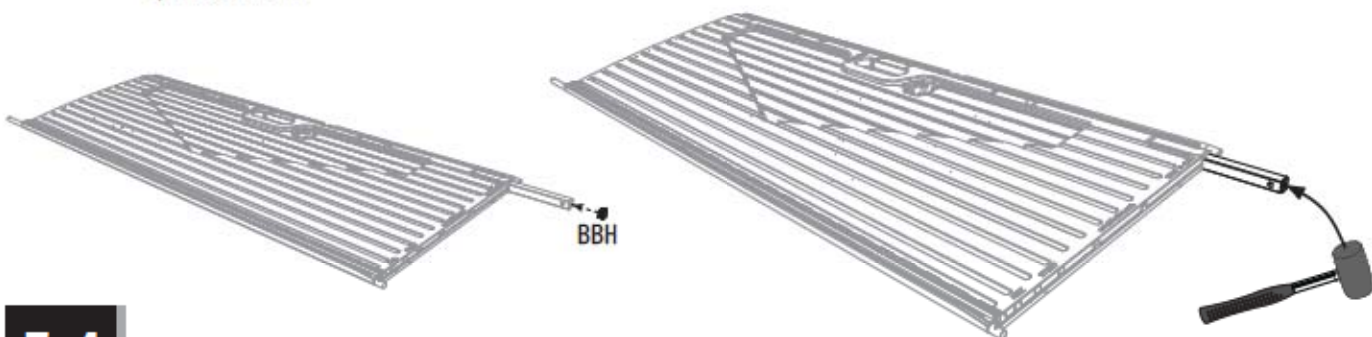
ARA (x1)



BBH (x1)

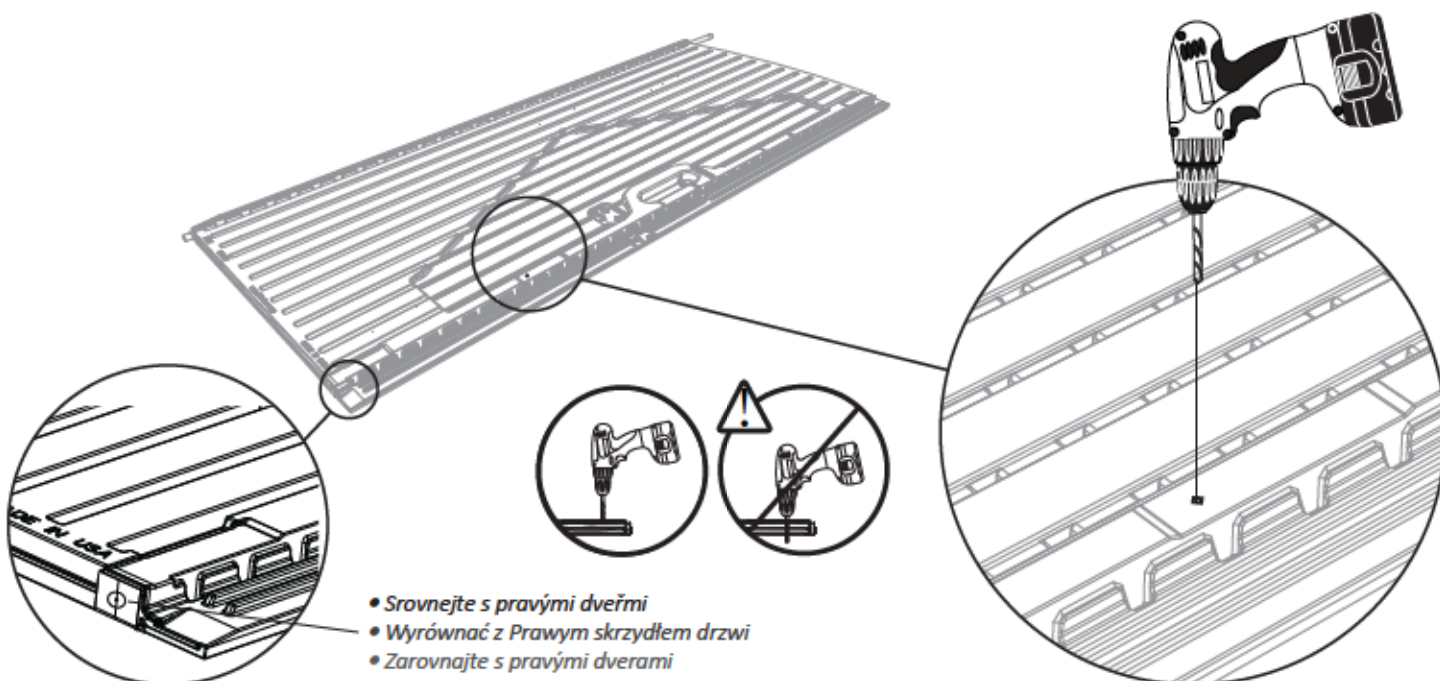
5.3

- Na konec jeklu (CHI) vložte zásepku (BBH). Jemně dotlačte jekl tak, aby byl v rovině se spodní stranou dveří.
- Założyć Zaślepkę końcową (BBH) na wystający kraniec Profilu kwadratowego (CHI). Łagodnie zakończyć wkładanie profilu do momentu, gdy zostanie wyrównany z dolną krawędzią drzwi.
- Číapočku (BBH) zasuňte do konca štvorcovej trubice (CHI). Jemne dokončíte zasúvanie trubice, kým nie je zarovnaná so spodkom dverí.



5.4

- Pomocí vrtáku o velikosti 1/8 palce (6,4 mm) (ARA) provrtejte dveře a jekl. Dveře neprovrtávejte celé — jen do jeklu.
- Używając Wiertła (ARA) 1/8" (6,4 mm), przewiercić otwór przed drzwi, do Profilu kwadratowy. Nie przewiercać na wylot—tylko do Profilu.
- Pomocou 6,4 mm (1/8 palcovej) korunky vrtáka (ARA) navŕtajte dvere a zavŕtajte do štvorcovej trubice. Dvere celkom neprevŕtajte — len zavŕtajte do trubice.



► ČÁST 5 (POKRAČOVÁNÍ) / SEKCJA 5 (CIĄG DALSZY) / 5. ČÁŠŤ (POKRAČOVANIE)

POŽADOVANÉ NÁRADÍ A VYBAVENÍ / WYMAGANE NARZĘDZIA I OSPRZĘT / POŽADOVANÉ NÁRADIE A SPOJOVACIE PROSTRIEDKY



ADW (x1)



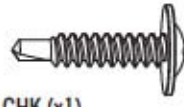
BYZ (x2)



BYS (x1)



AEE (x1)



CHK (x1)



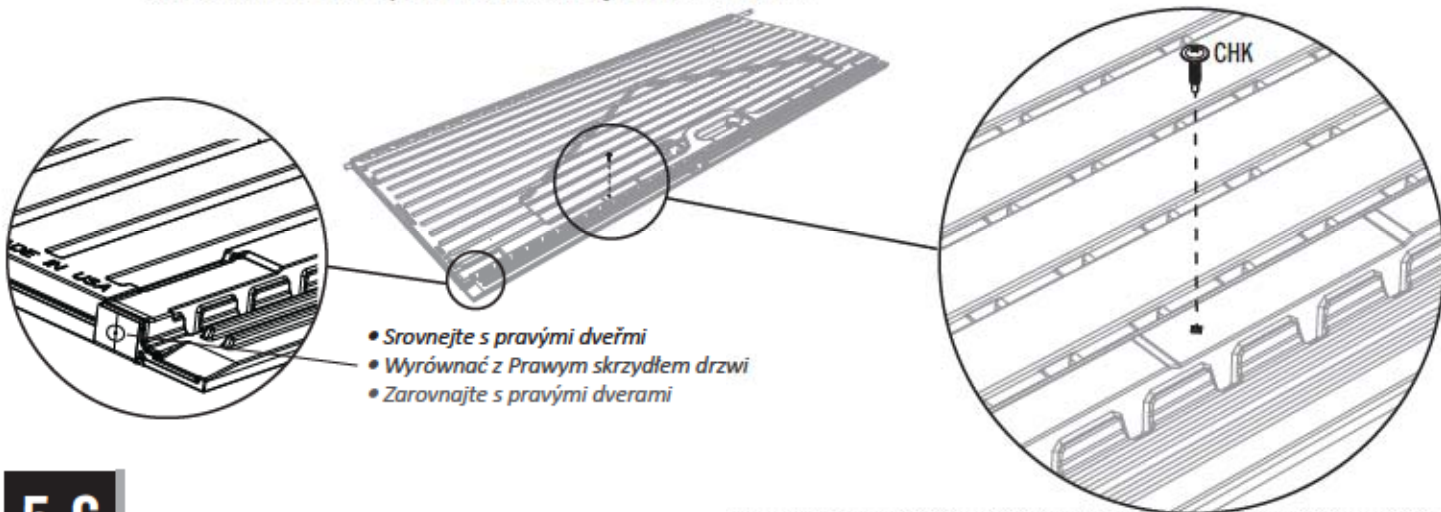
BBI (x1)



BYR (x1)

5.5

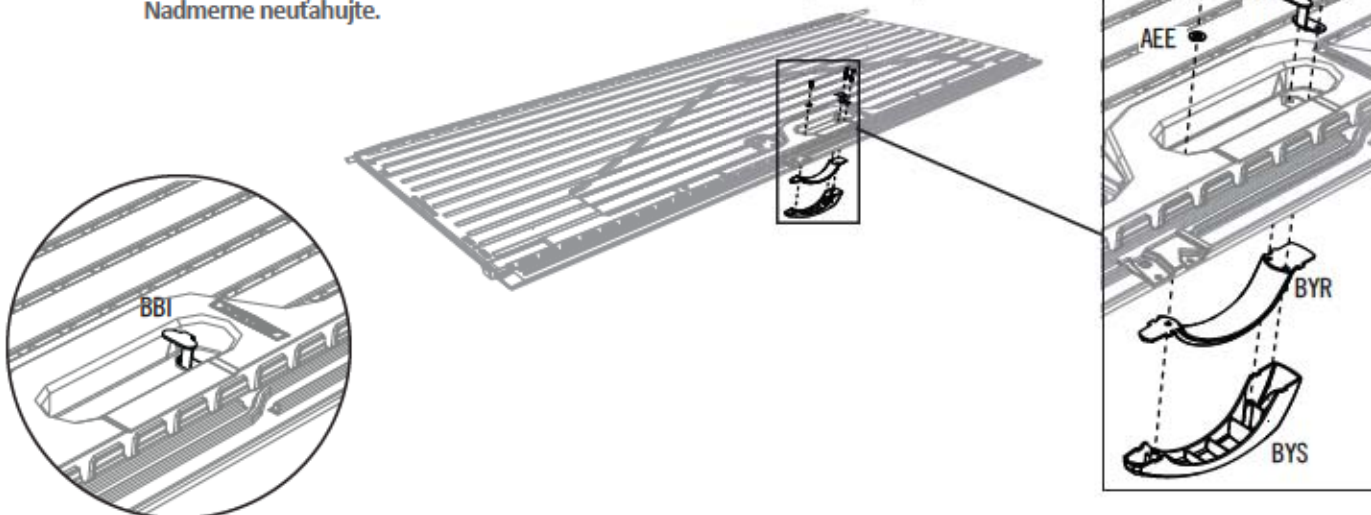
- Jakmile je zásepka v jedné rovině se spodní části dveří, vložte do výplně dveří (na vyobrazené místo) **samořezný šroub (CHK)**, který udrží jelek na místě.
- Po wyrównaniu Zašlepki końcowej z dolną krawędzią Drzwi, włożyć **Wkręt samowierzący (CHK)** do Panelu drzwiowego w wyznaczonym miejscu, aby przytrzymać Profil kwadratowy na miejscu.
- Keď je čiapočka zarovnaná so spodkom dverí, **samovŕtaciú/samoreznú skrutku (CHK)** zasuňte do dverového panelu na zobrazenom mieste na pridržanie štvorcovej trubice na mieste.



- *Srovnejte s pravými dveřmi*
- *Wyrównać z Prawym skrzydłem drzwi*
- *Zarównajcie s pravými dverami*

5.6

- Připevněte na **dveře kliku (BYR a BYS)** pomocí přibalených kovových spojů. **Nestrhněte závit.**
- Przymocować **klamkę (BYR i BYS)** do drzwiczek, korzystając z dołączonych elementów mocujących. **Nie dociskać nadmiernie.**
- Pomocou dodaných spojovacích prostriedkov namontujte **rúčku (BYR a BYS)** na dvere. **Nadmerne neuťahujte.**



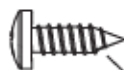
6

SESTAVENÍ PODLAHY / MONTAŻ PODŁOGI / MONTÁŽ PODLAHY



IDENTIFIKÁTOR DÍLŮ / IDENTYFIKATOR CZĘŚCI / POŻADOVANÉ SPOJOVACIE PROSTRIEDKY

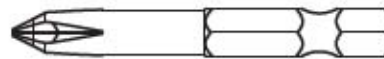
Bublinkový sáček / Opakowanie konturowe / Vrečko s malými dielmi



BQC (x4)



AHO (x2)



ADC (x1)

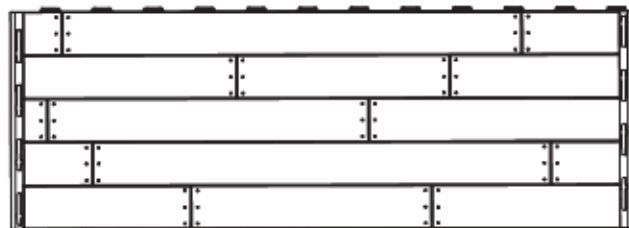


Poznámka: Toto nejsou kotevní šrouby. Jejich účelem je spojení podlahových panelů dohromady.
Uwaga: Nie są to śruby kotwiące. Ich zadaniem jest połączenie ze sobą paneli podłogowych.
Poznámka: Toto nie sú kotevné skrutky. Slúžia na upevnenie podlahových panelov k sebe.

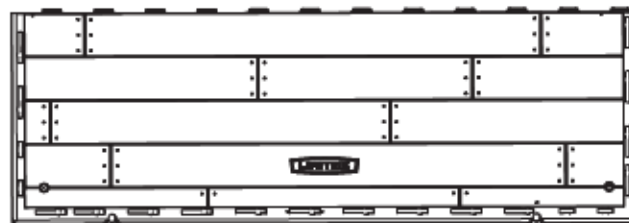


POŽADOVANÉ DÍLY / WYMAGANE CZĘŚCI / POŻADOVANÉ DIELY

Plastové díly / Części z tworzywa / Plastové diely



AFX (x1)



AGR (x2)



NÁŘADÍ, KTERÉ BUDETE POTŘEBOVAT / WYMAGANE NARZĘDZIA / POTREBNÉ NÁRADIE



► ČÁST 6 (POKRAČOVÁNÍ) / SEKCJA 6 (CIĄG DALSZY) / 6. ЧАСТ (ПОКРАЧОВАНИЕ)

POŽADOVANÉ NÁŘADÍ A VYBAVENÍ / WYMAGANE NARZĘDZIA I OSPRZĘT / ПОЖАДОВАНЕ НАРАДІЕ А СПОЈОВАЦІЕ ПРОСТРІЕДКІ



- Pokud máte s touto částí problémy, prohlédněte si níže uvedený odkaz na montážní video jak sestavit tuto část.
- W razie problemów z tą sekcją należy skorzystać z poniższego kodu, aby obejrzeć odpowiedni film instruktażowy.
- Ak máte problém s touto časťou, pomocou dolu uvedeného kodu si pozrite video s informáciami o montáži tejto časti.

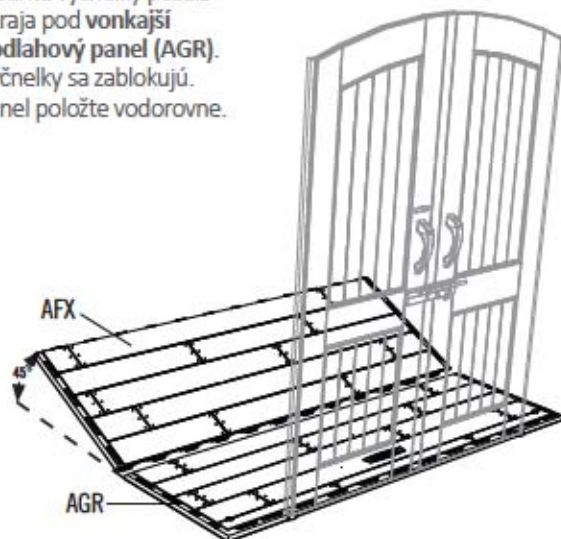


<http://go.lifetime.com/rightdoorassembly7>

6.1



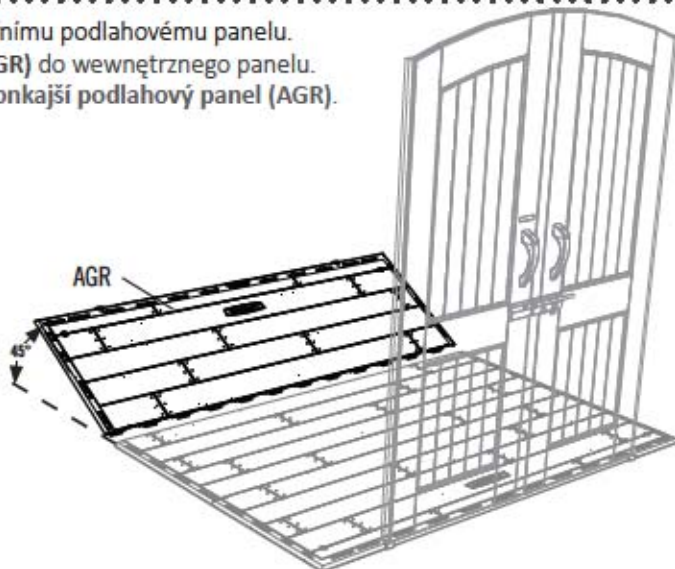
- Vnitřní podlahový panel (AFX) držte v úhlu 45° a vsuňte západky podél hrany pod **vnější podlahový panel (AGR)**. Západky musí zacvaknout. Panel položte na rovnou plochu.
- Przytrzymać **Wewnętrzny panel podłogowy (AFX)** pod kątem 45° i wsunąć zakładki wzdłuż krawędzi znajdującej się pod **Zewnętrznym panelem podłogowym (AGR)**. Blokada zakładek. Położyć płasko panel.
- Podržte **vnútorný podlahový panel (AFX)** v 45° uhle a zasunite výčnelky pozdĺž okraja pod **vonkajší podlahový panel (AGR)**. Výčnelky sa zablokujú. Panel položte vodorovne.



6.2



- Poté připevníte **vnější podlahový panel (AGR)** k vnitřnímu podlahovému panelu.
- Następnie dołączyć **Zewnętrzny panel podłogowy (AGR)** do wewnętrznego panelu.
- Potom k vnútornému podlahovému panelu pripojte **vonkajší podlahový panel (AGR)**.



► ČÁST 6 (POKRAČOVÁNÍ) / SEKCJA 6 (CIĄG DALSZY) / 6. ČASŤ (POKRAČOVANIE)

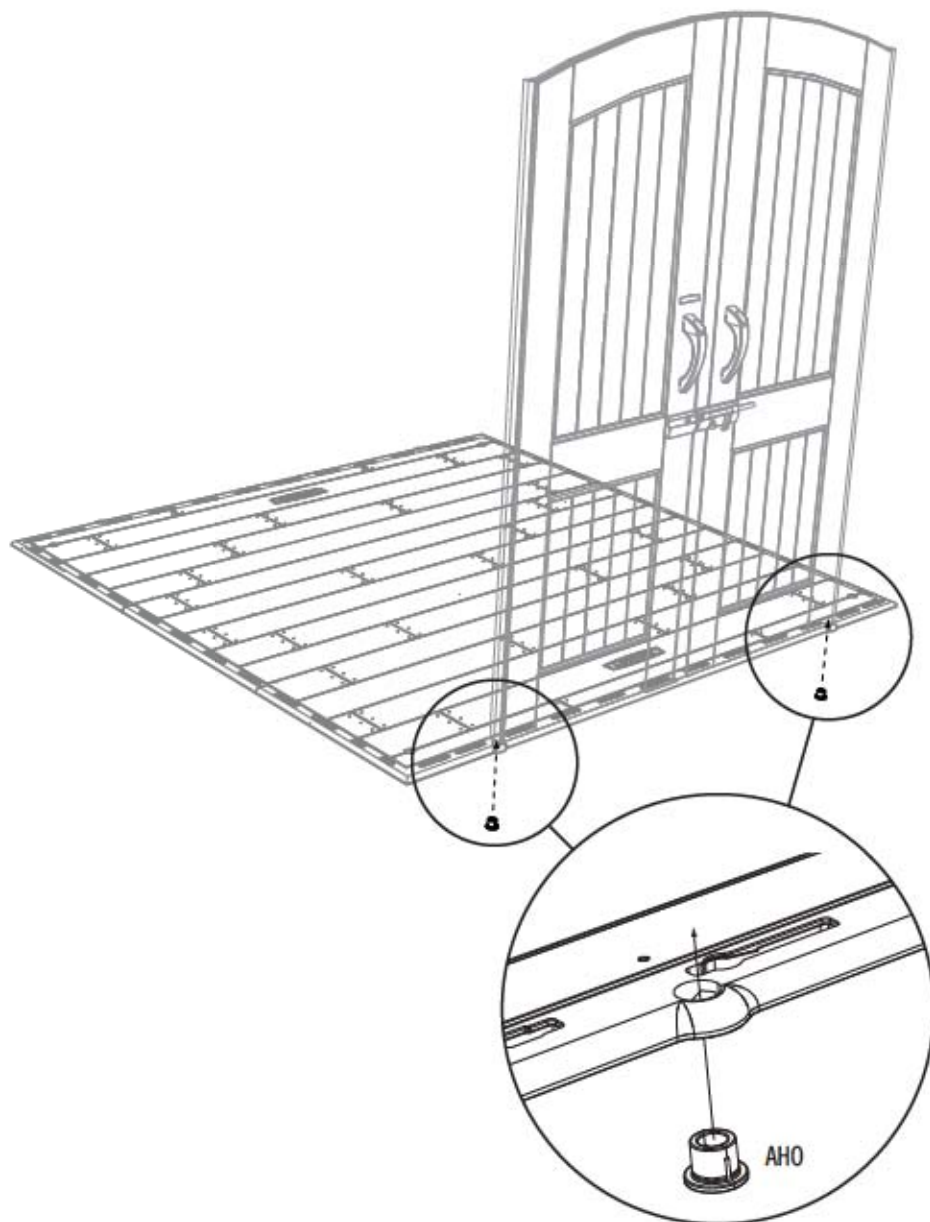
POŽADOVANÉ NÁŘADÍ A VYBAVENÍ / WYMAGANE NARZĘDZIA I OSPRZĘT / POŽADOVANÉ NÁRADIE A SPOJOVACIE PROSTRIEDKY



AHO (x2)

6.3

- Vložte dveřní podložky (AHO) skrz otvory v podlaze. Štěrbina v podložce by měla být směrem k přední části domku.
- Włóżyc tulejki drzwi (AHO) w otwory w podłodze. Wąski otwór w tulejce powinien być zwrócony do przodu magazynku.
- Do otvorov v podlahe zasuňte dverové objímky (AHO). Štrbina na objímke musí smerovať k prednej časti prístrešku.



► ČÁST 6 (POKRAČOVÁNÍ) / SEKCJA 6 (CIĄG DALSZY) / 6. ČÁŠŤ (POKRAČOVANIE)

POŽADOVANÉ NÁRADÍ A VYBAVENÍ / WYMAGANE NARZĘDZIA I OSPRZĘT / POŽADOVANÉ NÁRADIE A SPOJOVACIE PROSTRIEDKY



BQC (x4)



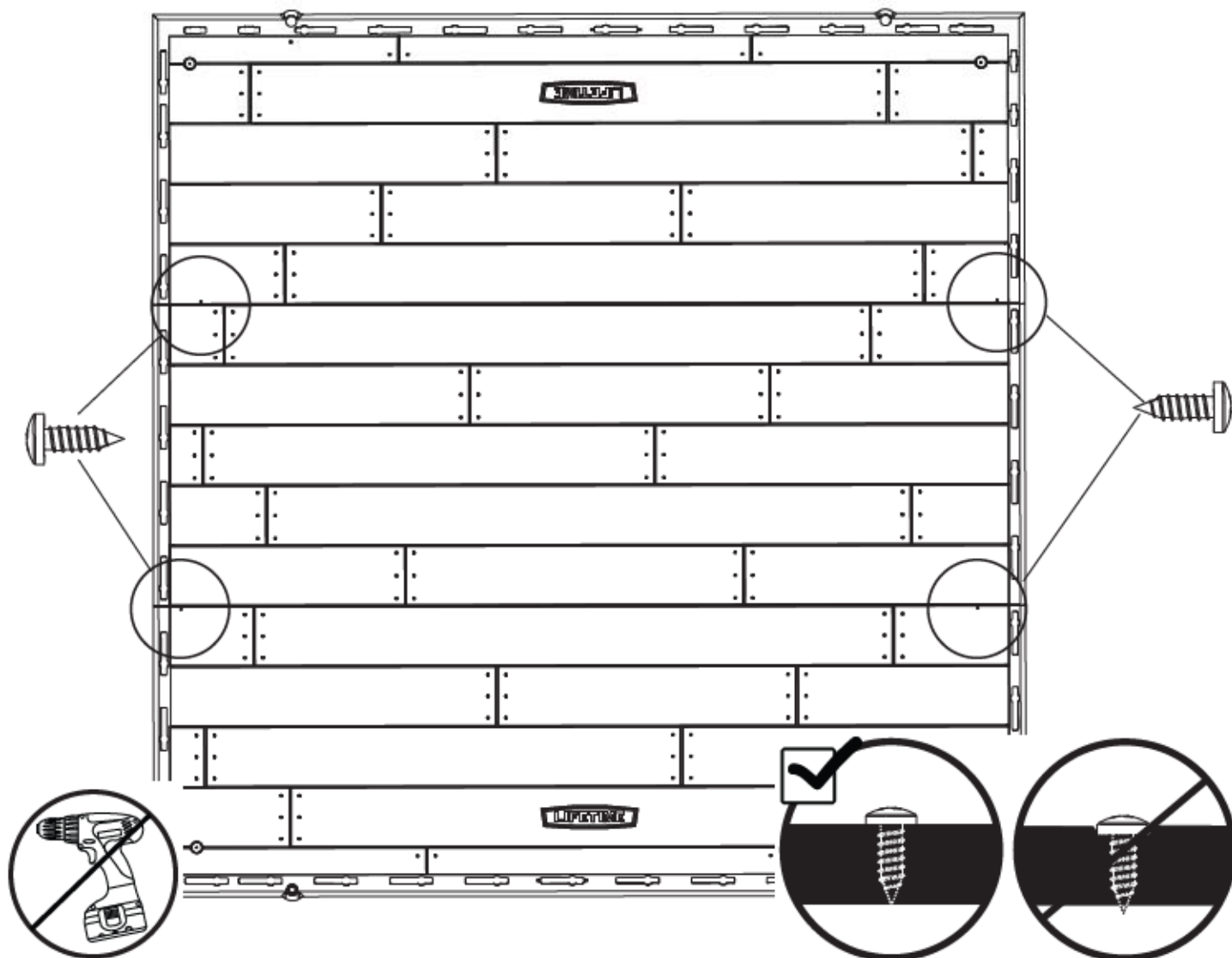
Poznámka: Toto nejsou kotevní šrouby. Jejich účelem je spojení podlahových panelů dohromady.

Uwaga: Nie są to śruby kotwiące. Ich zadaniem jest połączenie ze sobą paneli podłogowych.

Poznámka: Toto nie sú kotevné skrutky. Slúžia na upevnenie podlahových panelov k sebe.

6.4

- Vložte šrouby (BQC) skrz otvory v podlahových panelech a do výstupků sousedících podlahových panelů. (Otvory jsou v okolí spojů)
- Włóżć wkręty (BQC) we wgłębienia w panelach podłogowych oraz w zakładki stykających się ze sobą paneli podłogowych. (wgłębienia znajdują się w pobliżu zgrzewów)
- Do dier v podlahových paneloch a do výčnelkov susedných podlahových panelov zaskrutkujte skrutky (BQC). (Diery sa nachádzajú v blízkosti spojov.)



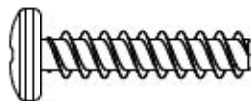


IDENTIFIKÁTOR DÍLŮ / IDENTYFIKATOR CZĘŚCI / POŻADOVANÉ SPOJOVACIE PROSTRIEDKY

Bublínkový sáček / Opakowanie konturowe / Vrečko s malými dielmi



ADZ (x70)

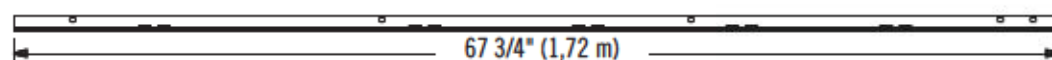


ADV (x6)

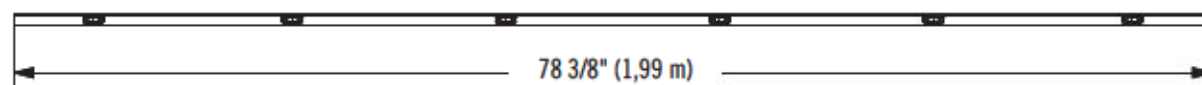


POŽADOVANÉ DÍLY / WYMAGANE CZĘŚCI / POŻADOVANÉ DIELY

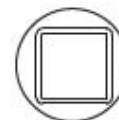
Kovové díly / Części metalowe / Kovové diely



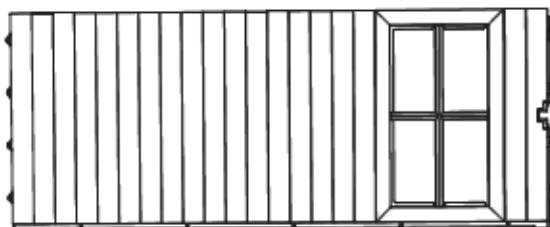
AFM (x5)



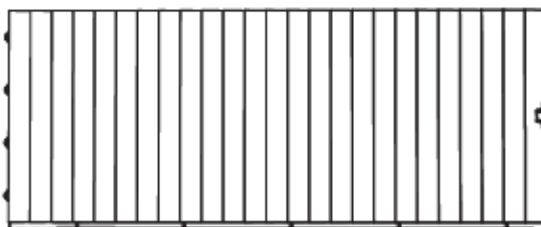
BXX (x1)



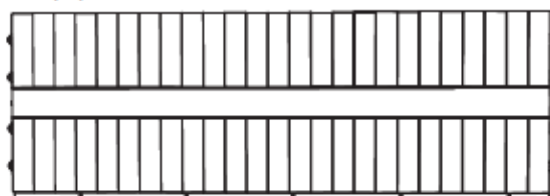
Plastové díly / Części z tworzywa / Plastové diely



AHH (x1)



AHD (x5)



AGL (x4)



NÁŘADÍ, KTERÉ BUDETE POTŘEBOVAT / WYMAGANE NARZĘDZIA / POTREBNÉ NÁRADIE



Plastový blok (EUF) / Plastikowy bloczek (EUF) /
Plastový blok (EUF)

► ČÁST 7 (POKRAČOVÁNÍ) / SEKCJA 7 (CIĄG DALSZY) / 7. ČÁŠŤ (POKRAČOVANIE)

POŽADOVANÉ NÁRADÍ A VYBAVENÍ / WYMAGANE NARZĘDZIA I OSPRZĘT / POŽADOVANÉ NÁRADIE A SPOJOVACIE PROSTRIEDKY



ADZ (x25)



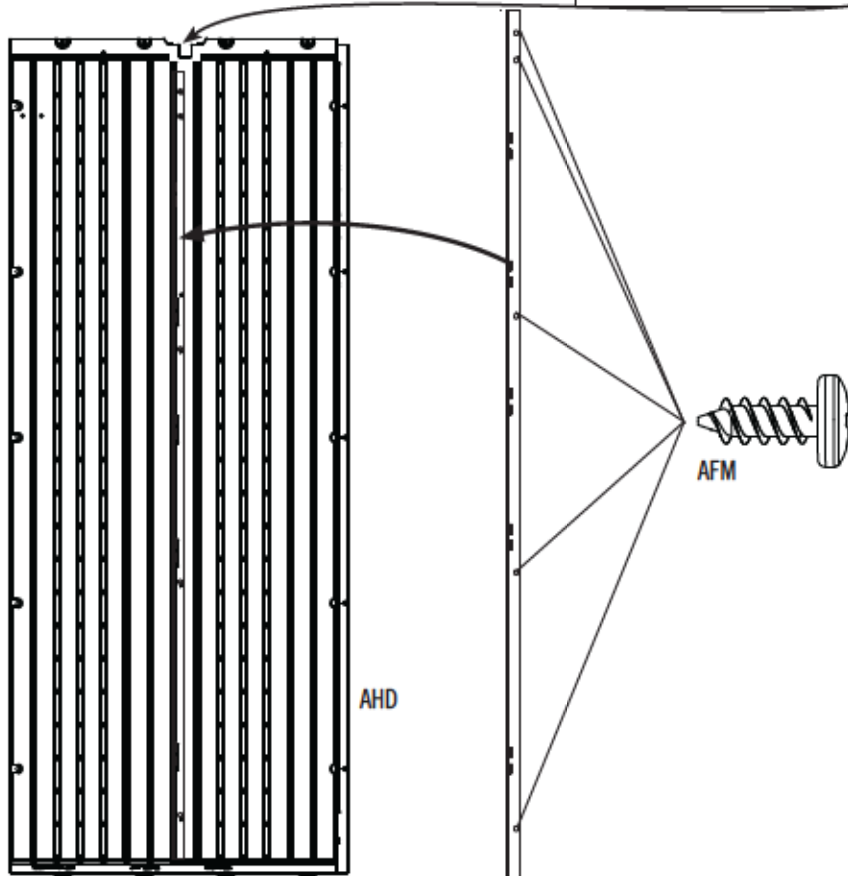
- Pokud máte s touto částí problémy, prohlédněte si níže uvedený odkaz na montážní video jak sestavit tuto část.
- W razie problemów z tą sekcją należy skorzystać z poniższego kodu, aby obejrzeć odpowiedni film instruktażowy.
- Ak máte problém s touto časťou, pomocou dolu uvedeného kódu si pozrite video s informáciami o montáži tejto časti.



<http://go.lifetime.com/7wall>

7.1

- Připevněte podpůrnou kolej zdi (AFM) na střední drážku každého ze pět (5) panelů zdi (AHD) pomocí čtyř (4) šroubů (ADZ) na každý panel.
- Przymocować Kształtownik ściany (AFM) do środkowego rowka każdego z pięć (5) Paneli ściennych (AHD) za pomocą czterech (4) Wkrętów (ADZ) na każdy wspornik.
- Zaisťte stenovú podpornú lištu (AFM) do stredovej drážky každého zo päť (5) stenových panelov (AHD); pre každý použite štyri (4) skrutky (ADZ).



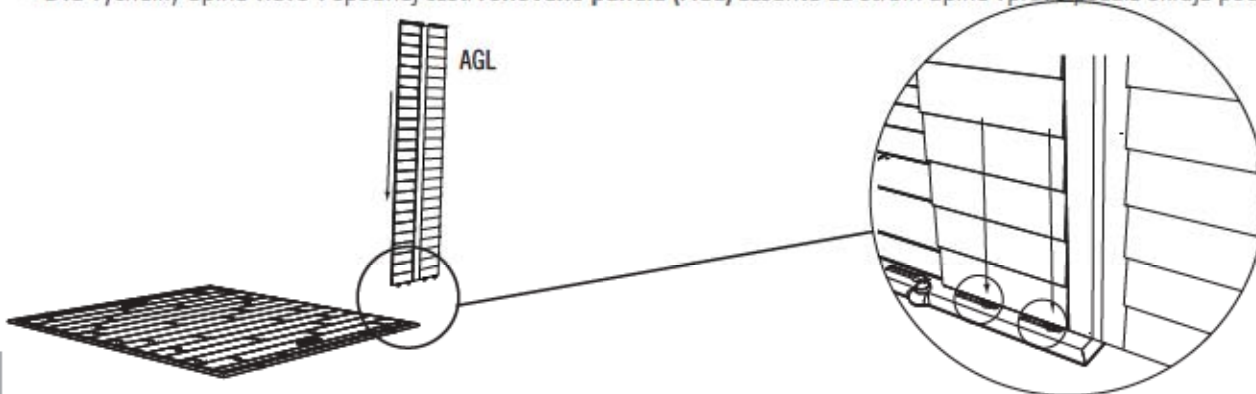
► ČÁST 7 (POKRAČOVÁNÍ) / SEKCJA 7 (CIĄG DALSZY) / 7. ČÁŠŤ (POKRAČOVANIE)

POŽADOVANÉ NÁŘADÍ A VYBAVENÍ / WYMAGANE NARZĘDZIA I OSRPZĘT / POŽADOVANÉ NÁRADIE A SPOJOVACIE PROSTRIEDKY



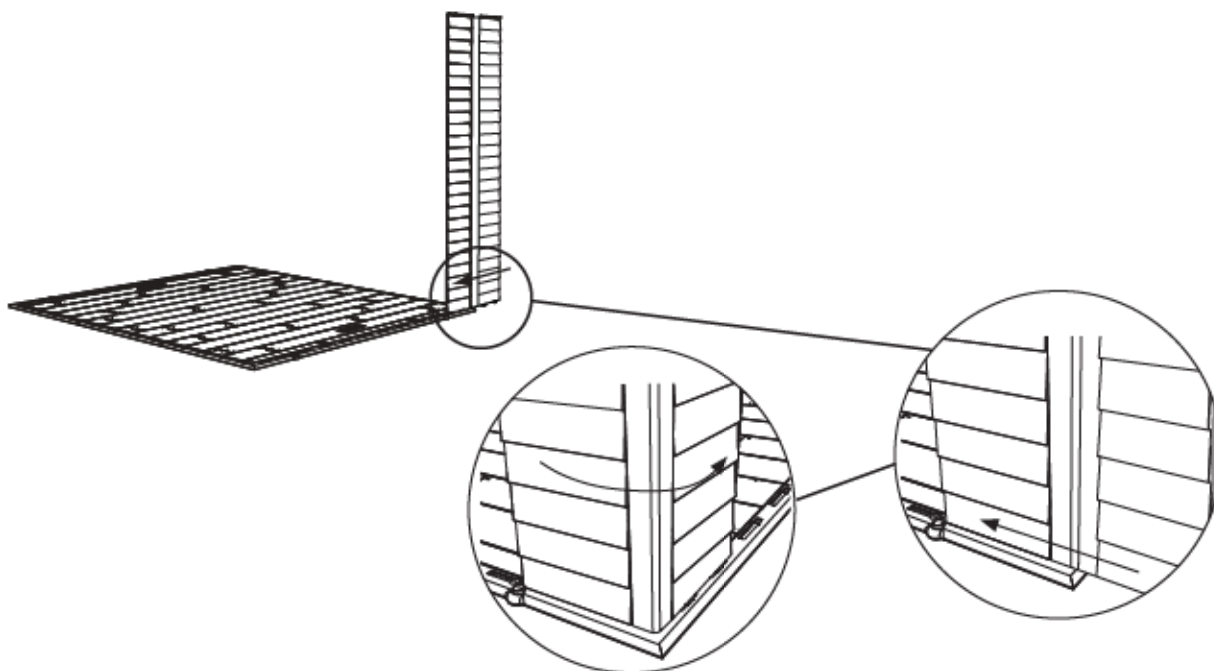
7.2

- Vložte dva výstupky úplně vlevo na spodní části **rohového panelu (AGL)** do dvou výstupků úplně vpravo podél hrany podlahy.
- Włóżyc dwie skrajnie lewostronne zakładki w dolnej części **panelu narożnego (AGL)** w dwa skrajnie prawostronne otwory przy krawędzi podłogi.
- Dva výčnelky úplně vlevo v spodnej části **rohového panelu (AGL)** zasuňte do štrbín úplně vpravo pozdř okraja podlahy.



7.3

- Posuňte panel doleva.
- Przesunąć panel w lewo.
- Panel posuňte doľava.



► ČÁST 7 (POKRAČOVÁNÍ) / SEKCJA 7 (CIĄG DALSZY) / 7. ČASŤ (POKRAČOVANIE)

POŽADOVANÉ NÁŘADÍ A VYBAVENÍ / WYMAGANE NARZĘDZIA I OSPRZĘT / POŽADOVANÉ NÁRADIE A SPOJOVACIE PROSTRIEDKY

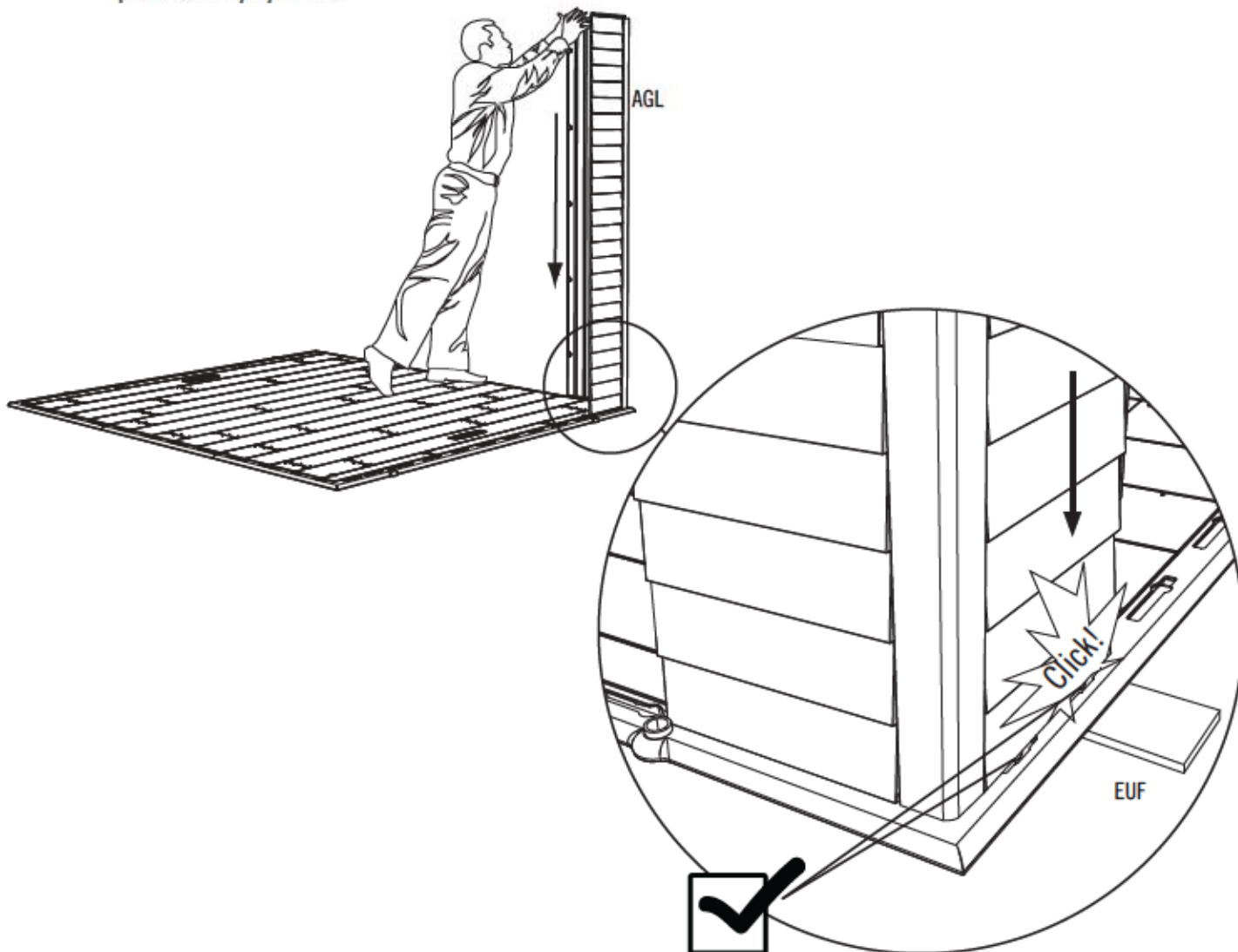


(EUF)



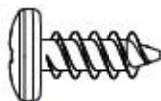
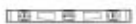
7.4

- Rohový panel ohněte a výstupky nastavte nad dva otvory v podlahovém panelu. Vložení dvou zbývajících výstupků do otvorů provedete zatažením panelu směrem dolů. **S vkládáním vám pomůže dřevěný blok (AIW) vložený pod podlahový panel přímo pod vkládaný výstupek.**
- Przechylić panel narożny i umieścić zakładki na dwóch otworach w panelu podłogowym. Pociągnąć panel do dołu, aby dwie pozostałe zakładki weszły do odpowiednich otworów. **Aby ułatwić sobie to zadanie, bezpośrednio pod zakładkę w podłodze należy wsunąć drewniany bloczek (AIW).**
- Ohnite rohový panel a nastavte polohu výčnelkov nad dve štrbiny v podlahovom paneli. Panel potiahnite nadol a zasuňte dva zostávajúce výčnelky do štrbín. **Ako pomôcku pri zasúvaní zasuňte pod podlahu drevený blok (AIW), a to priamo pod zasúvaný výčnelok.**



► ČÁST 7 (POKRAČOVÁNÍ) / SEKCJA 7 (CIĄG DALSZY) / 7. ČASŤ (POKRAČOVANIE)

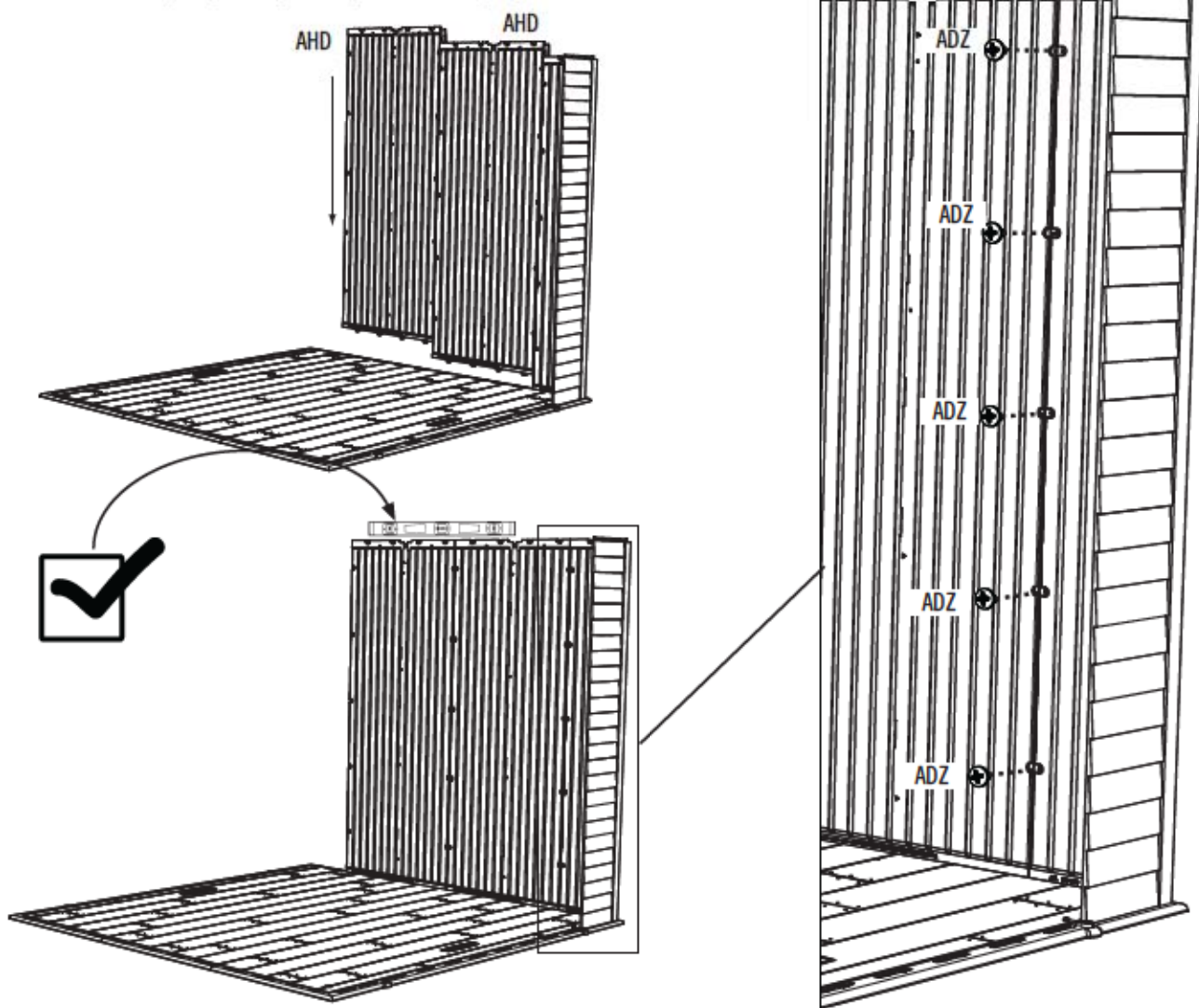
POŽADOVANÉ NÁRADÍ A VYBAVENÍ / WYMAGANE NARZĘDZIA I OSPRZĘT / POŽADOVANÉ NÁRADIE A SPOJOVACIE PROSTRIEDKY



ADZ (x10)

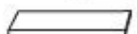
7.5

- Posuňte panel zdi (AHD) (nebo panel zdi s oknem (AHH)) na místo. Pomocí pěti (5) šroubů (ADZ) zajistíte oba panely dohromady. Nestrhněte závit. S vkládáním vám pomůže dřevěný blok (AIW) vložený pod podlahový panel přímo pod vkládaný výstupek.
- Wsunąć panel ściankowy (AHD) (lub panel ścianki z oknem (AHH)) na swoje miejsce. Połączyć ze sobą oba panele, używając pięciu (5) wkrętów (ADZ). Nie dociskać nadmiernie. Aby ułatwić sobie to zadanie, bezpośrednio pod zakładkę w podłodze należy wsunąć drewniany bloczek (AIW).
- Zasuňte stenový panel (AHD) (alebo stenový panel s oknom (AHH)) do správnej polohy. Dva panely spolu zaisťte pomocou piatich (5) skrutiek (ADZ). Nadmerne neufahujete. Ako pomôcku pri zasúvaní zasuňte pod podlahu drevený blok (AIW), a to priamo pod zasúvaný výčnelok.

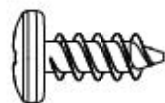


► ČÁST 7 (POKRAČOVÁNÍ) / SEKCJA 7 (CIĄG DALSZY) / 7. ČÁŠŤ (POKRAČOVANIE)

POŽADOVANÉ NÁŘADÍ A VYBAVENÍ / WYMAGANE NARZĘDZIA I OSPRZĘT / POŽADOVANÉ NÁRADIE A SPOJOVACIE PROSTRIEDKY



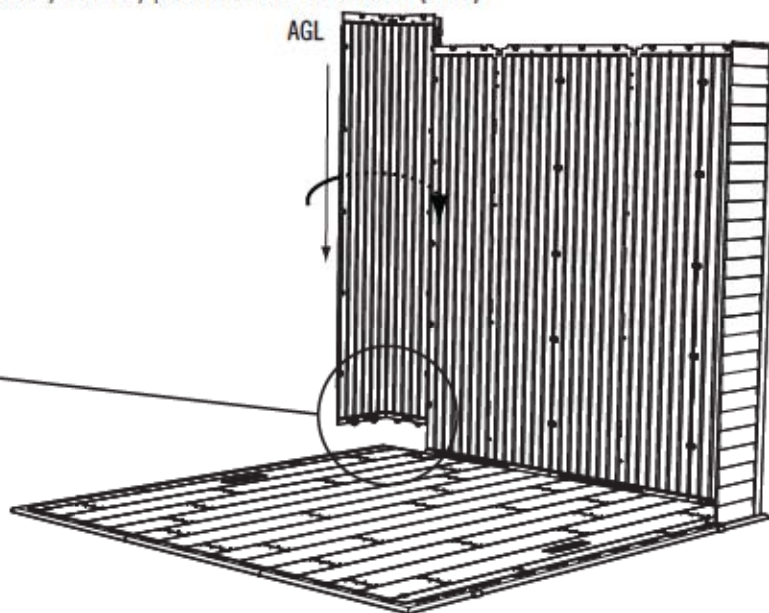
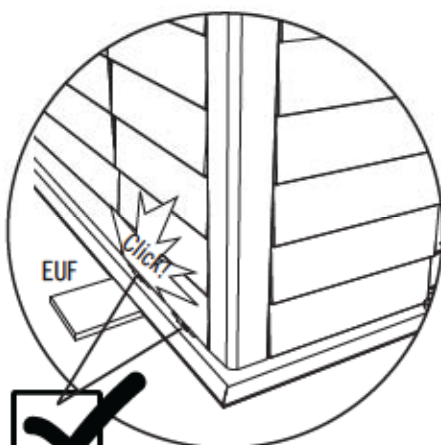
(EUF)



ADZ (x15)

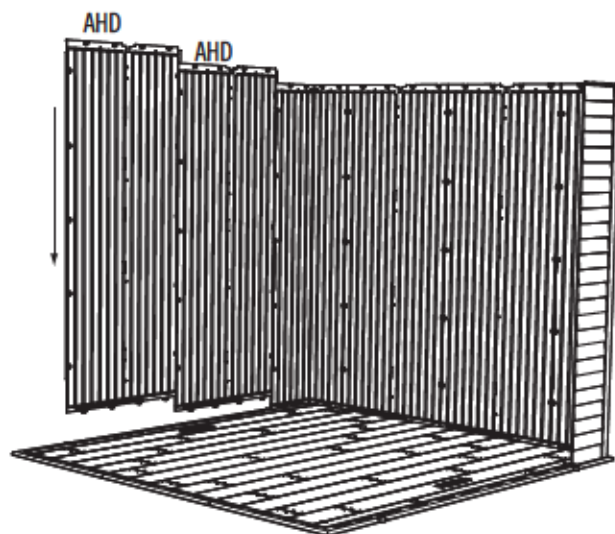
7.6

- Vložte **rohový panel (AGL)** jako první rohový panel zdi. Zajistěte pomocí **šroubů (ADZ)**.
- Przymocować **panel narożny (AGL)**, podobnie jak pierwszy panel. Przymocować **wkrętami (ADZ)**.
- Zasuňte tento **rohový panel (AGL)** ako prvý rohový stenový panel. Zaisťte **skrutkami (ADZ)**.



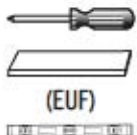
7.7

- Posuňte dva **panely zdi (AHD)** na místo na zadní straně podlahy.
- Wsunąć oba **panele ściankowe (AHD)** na swoje miejsce w tylnej części podłogi.
- Zasuňte dva **stenové panely (AHD)** do správnej polohy v zadnej časti podlahy.

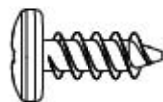


► ČÁST 7 (POKRAČOVÁNÍ) / SEKCJA 7 (CIĄG DALSZY) / 7. ČASŤ (POKRAČOVANIE)

POŽADOVANÉ NÁRADÍ A VYBAVENÍ / WYMAGANE NARZĘDZIA I OSPRZĘT / POŽADOVANÉ NÁRADIE A SPOJOVACIE PROSTRIEDKY



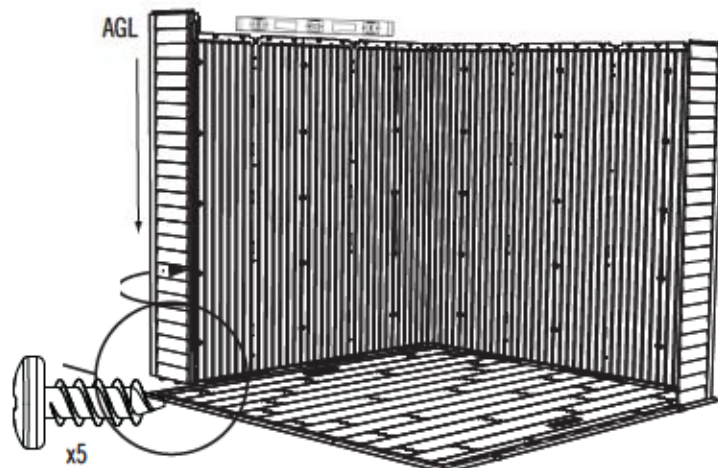
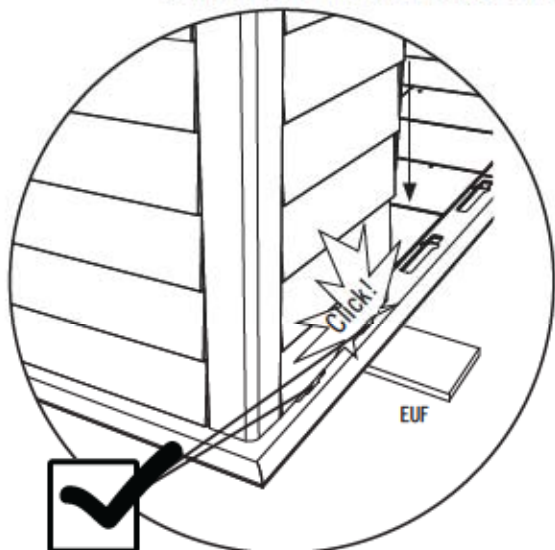
(EUF)



ADZ (x15)

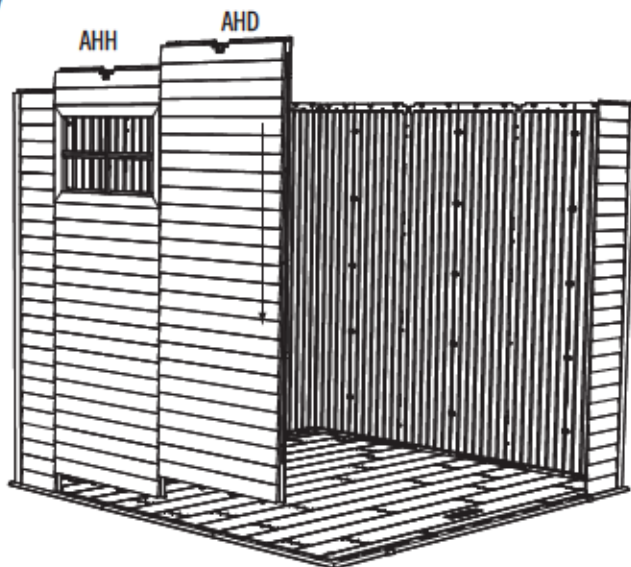
7.8

- Vložte **rohový panel (AGL)** jako první rohový panel zdi. Zajistěte pomocí **šroubů (ADZ)**.
- Przymocować **panel narożny (AGL)**, podobnie jak pierwszy panel. Przymocować **wkrętami (ADZ)**.
- Zasuňte tento rohový panel (AGL) ako prvý rohový stenový panel. Zaisťte **skrutkami (ADZ)**.



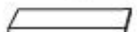
7.9

- Posuňte **panel zdi s oknem (AHH)** (nebo panel zdi (AHD)) na místo.
- Wsunąć **panel ścianki z oknem (AHH)** (lub panel ściankowy (AHD)) na swoje miejsce.
- Zasuňte **stenový panel s oknom (AHH)** (alebo stenový panel (AHD)) do správnej polohy.

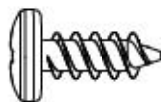


► ČÁST 7 (POKRAČOVÁNÍ) / SEKCJA 7 (CIĄG DALSZY) / 7. ČASŤ (POKRAČOVANIE)

POŽADOVANÉ NÁŘADÍ A VYBAVENÍ / WYMAGANE NARZĘDZIA I OSPRZĘT / POŽADOVANÉ NÁRADIE A SPOJOVACIE PROSTRIEDKY



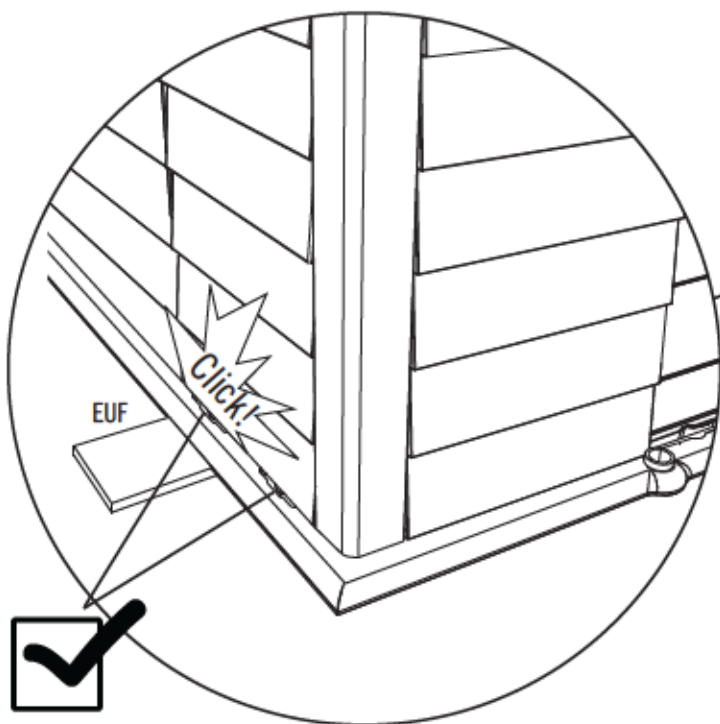
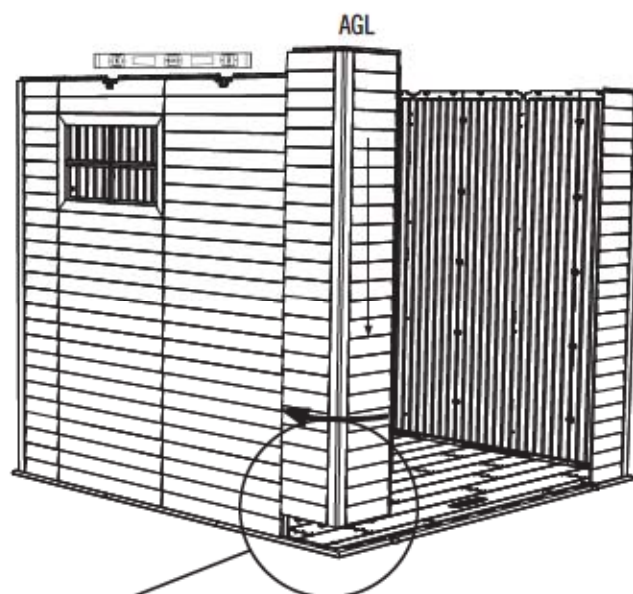
(EUF)



ADZ (x5)

7.10

- Vložte poslední rohový panel (AGL) stejným způsobem, jako ten předchozí.
- Zainstalować ostatni panel narożny (AGL) tak jak poprzedni.
- Zasuňte posledný rohový panel (AGL) rovnakým spôsobom ako predchádzajúci.



► ČÁST 7 (POKRAČOVÁNÍ) / SEKCJA 7 (CIĄG DALSZY) / 7. ČASŤ (POKRAČOVANIE)

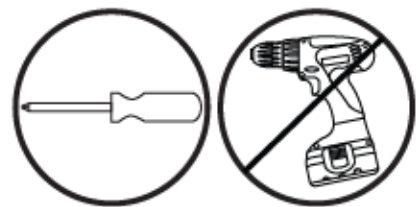
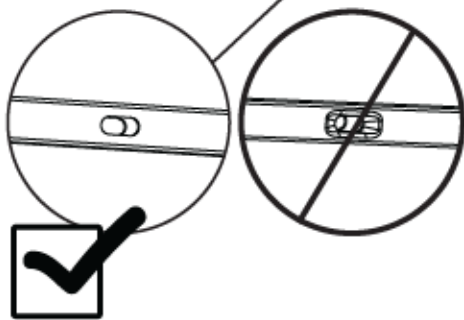
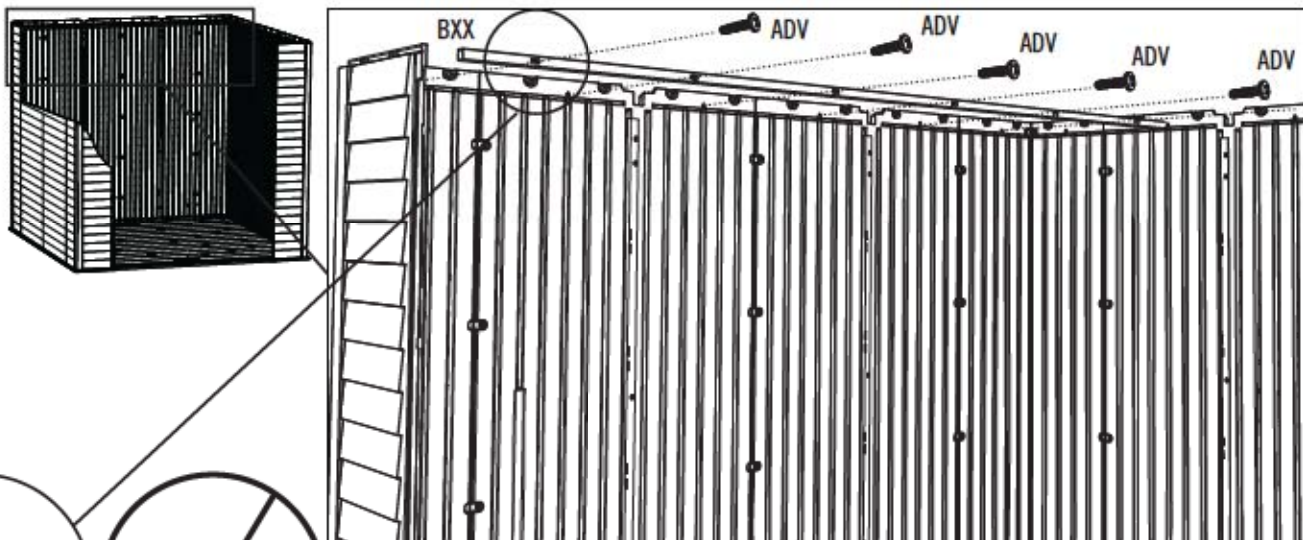
POŽADOVANÉ NÁRADÍ A VYBAVENÍ / WYMAGANE NARZĘDZIA I OSPRZĘT / POŽADOVANÉ NÁRADIE A SPOJOVACIE PROSTRIEDKY



ADV (x6)

7.11

- Šroubovákem pomoci šestí (6) šroubů (ADV) připevníte nástěnnou podpěrnou trubku (BXX) k horní části zadních stěnových panelů.
- Użyć śrubokręta i sześciu (6) Śrub (ADV) do montażu Rury wspornika ściany (BXX) do górnej części tylnego Panelu ściennego.
- Ručným skrutkovačom pripevníte stenovú podpornú trubicu (BXX) k vrchu zadných stenových panelov pomocou (6) skrutiek (ADV).



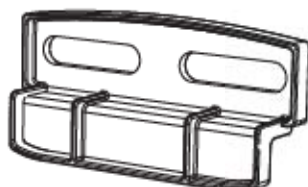


IDENTIFIKÁTOR DÍLŮ / IDENTYFIKATOR CZĘŚCI / POŻADOVANÉ SPOJOVACIE PROSTRIEDKY

Bublínkový sáčok / Opakowanie konturowe / Vrecko s malými dielmi



ADZ (x2)

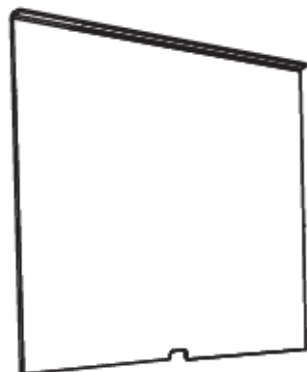


AIS (x1)



POŽADOVANÉ DÍLY / WYMAGANE CZĘŚCI / POŻADOVANÉ DIELY

Plastové diely / Części z tworzywa / Plastové diely



AHE (x1)



NÁŘADÍ, KTERÉ BUDETE POTŘEBOVAT / WYMAGANE NARZĘDZIA / POTREBNÉ NÁRADIE



► ČÁST 8 (POKRAČOVÁNÍ) / SEKCJA 8 (CIĄG DALSZY) / 8. ČÁŠŤ (POKRAČOVANIE)

POŽADOVANÉ NÁRADÍ A VYBAVENÍ / WYMAGANE NARZĘDZIA I OSPRZĘT / POŽADOVANÉ NÁRADIE A SPOJOVACIE PROSTRIEDKY



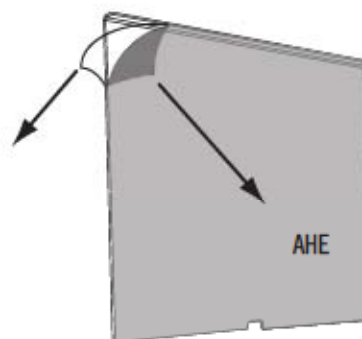
- Pokud máte s touto částí problémy, prohlédněte si níže uvedený odkaz na montážní video jak sestavit tuto část.
- W razie problemów z tą sekcją należy skorzystać z poniższego kodu, aby obejrzeć odpowiedni film instruktażowy.
- Ak máte problém s touto časťou, pomocou dolu uvedeného kódu si pozrite video s informáciami o montáži tejto časti.



<http://go.lifetime.com/7window>

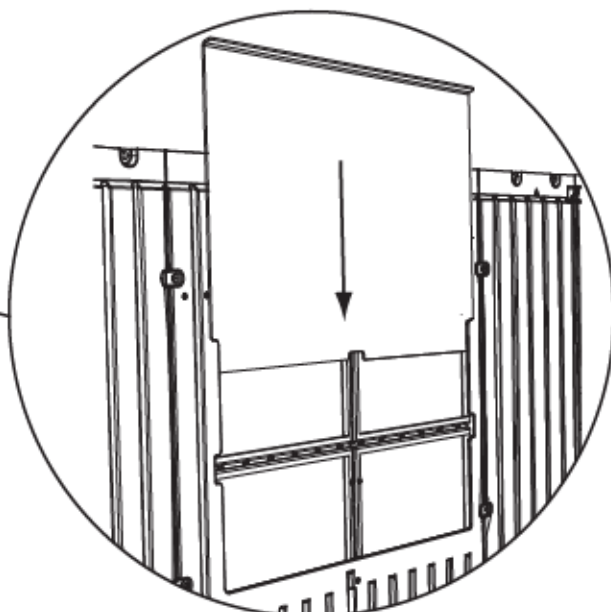
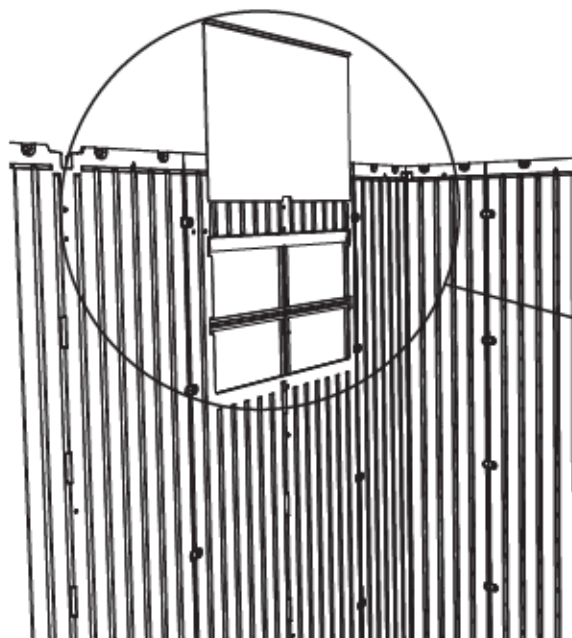
8.1

- Z obou stran okenního panelu (AHE) sloupněte ochranný plastový obal.
- Zerwać folię ochronną z obu stron szybki (AHE).
- Z oboch strán okennej tabule (AHE) stiahnite ochrannú plastovú fóliu.



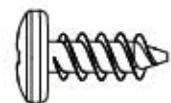
8.2

- Se zakřivenou hranou nahoru a směrem k vám, posuňte okenní panel dolů do otvoru.
- Umieszczając zakrzywioną krawędź w górze, przodem do siebie, wsunąć szybę w otwór okienny.
- Okennú tabuľu zasunúť do otvoru tak, že zakřivený okraj v hornej časti smeruje k vám.

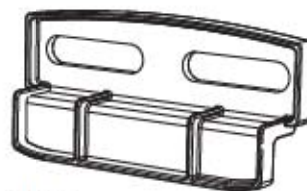


► ČÁST 8 (POKRAČOVÁNÍ) / SEKCJA 8 (CIĄG DALSZY) / 8. ČASŤ (POKRAČOVANIE)

POŽADOVANÉ NÁRADÍ A VYBAVENÍ / WYMAGANE NARZĘDZIA I OSPRZĘT / POŽADOVANÉ NÁRADIE A SPOJOVACIE PROSTRIEDKY



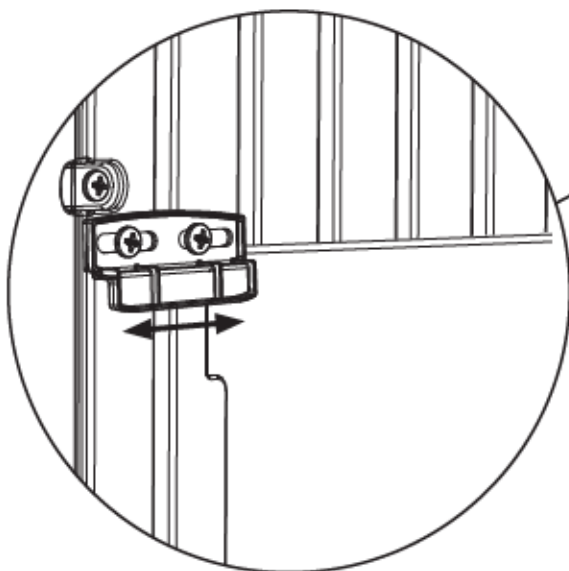
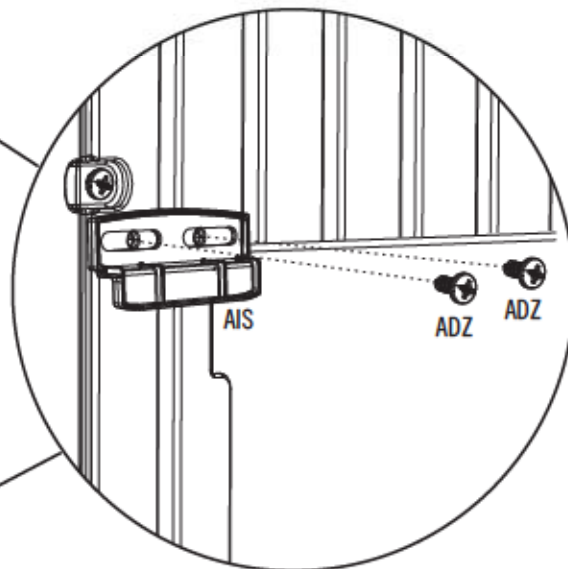
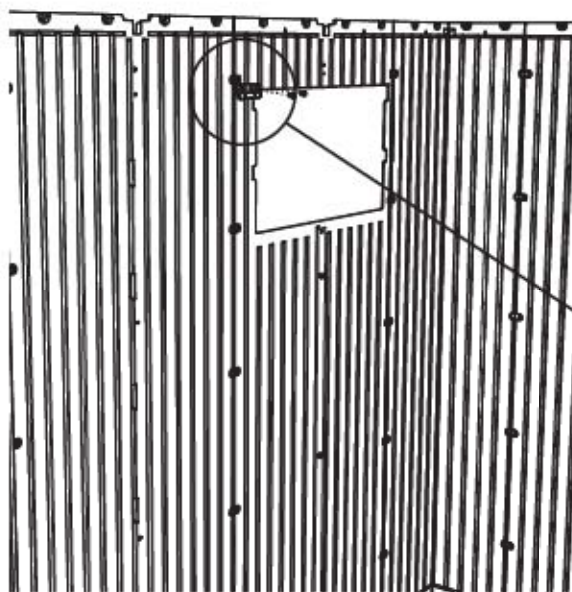
ADZ (x2)



AIS (x1)

8.3

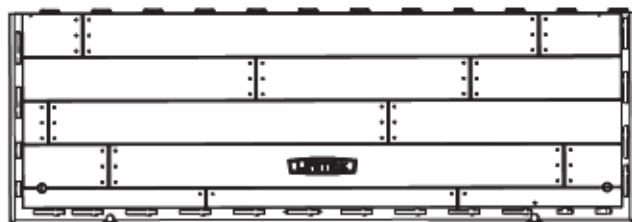
- Připevněte okenní petlice (AIS) na horní roh otvoru panelu. Petlice by se měly pohybovat volně.
- Przymocować zatrzask okno (AIS) w górny narożnika otwieranego panelu. Zatrzaski powinny działać bez zacięć.
- V horný roh otvoru panela pripevnite okenné západky (AIS). Západka sa musí voľne pohybovať.



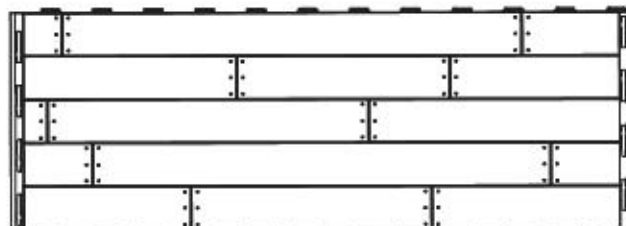


IDENTIFIKÁTOR DÍLŮ / IDENTYFIKATOR CZĘŚCI / OZNAČENIE DIELOV

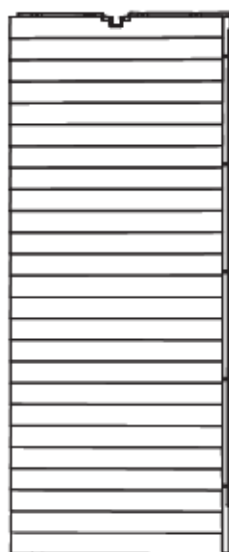
BOX 1 OBSAHUJE / ZAWARTOŚĆ OPAKOWANIA 1 / OBSAH ŠKATULE 1



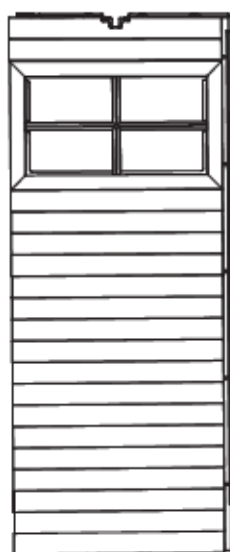
AGR (x2)



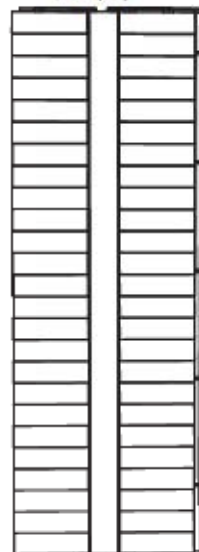
AFX (x1)



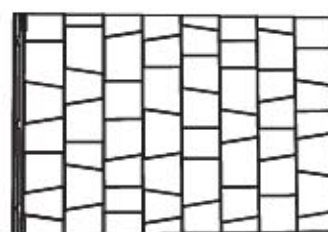
AHD (x5)



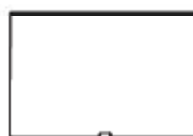
AHH (x1)



AGL (x1)



AGQ (x2)



AHE (x1)

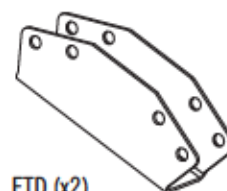
Malé části stavebnice / Zestaw małych elementów / Súprava malých dielov



EUG (x4)



BYS (x2)



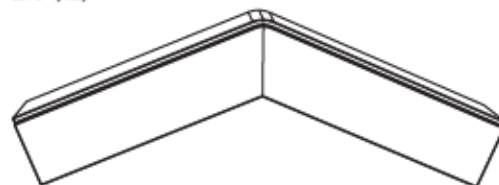
ETD (x2)



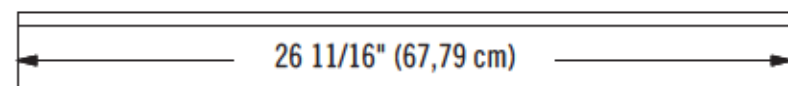
BYR (x2)



EUF (x1)



BYW (x2)



BYY (x6)



BYX (x4)

Tuto část vyjměte / Usunąć tę sekcję / Túto časť odoberte



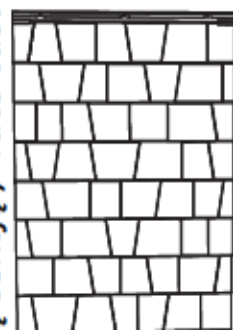
IDENTIFIKÁTOR DÍLŮ / IDENTYFIKATOR CZĘŚCI / OZNAČENIE DIELOV

BUBLINKOVÝ SÁČEK / OPAKOWANIE KONTUROWE / VRECKO S MALÝMI DIELMI

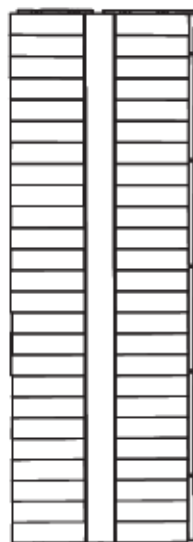


BOX 2 OBSAHUJE / ZAWARTOŚĆ OPAKOWANIA 2 / OBSAH ŠKATULE 2

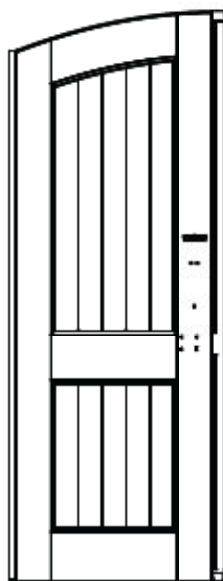
Tuto část vyjměte / Usunąć tę sekcję / Tuto část odoberte



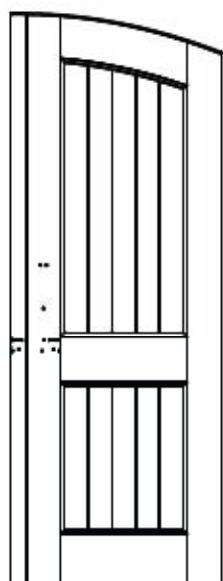
AGQ (x4)



AGL (x3)



AGO (x1)



AGZ (x1)



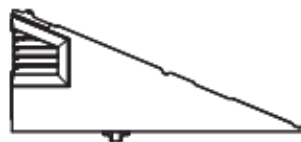
AGF (x1)



BYV (x1)



AGI (x1)

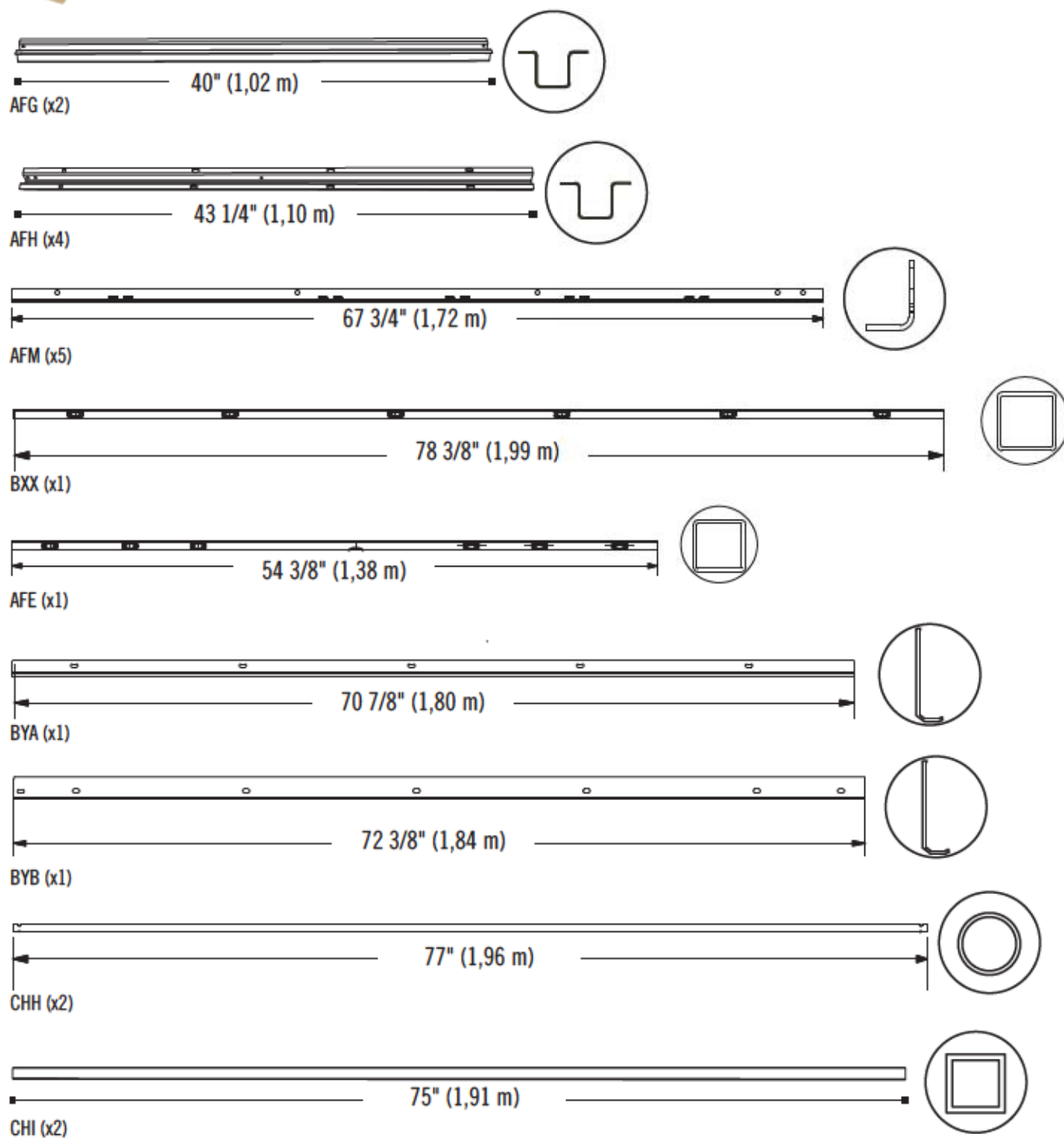


AGH (x1)



IDENTIFIKÁTOR DÍLŮ / IDENTYFIKATOR CZĘŚCI / OZNAČENIE DIELOV

KOVOVÉ ČÁSTI STAVEBNICE / ZESTAW CZĘŚCI METALOWYCH / SÚPRAVA KOVOVÝCH DIELOV



Tuto část vyjměte / Usunąć tę sekcję / Túto časť odoberte



Tuto část vyjměte / Usunąć tę sekcję / Túto časť odoberte

*TATO STRANA JE ZÁMĚRNĚ PRÁZDNÁ
STRONA CELOWO POZOSTAWIONA PUSTA
TÁTO STRANA JE ZÁMERNE PONECHANÁ PRÁZDNÁ*

9

INSTALACE DVEŘÍ A ŠTÍTU / INSTALACJA DRZWI I ŚCIANEK SZCZYTOWYCH / INŠTALÁCIA DVIER A ŠTÍTU



IDENTIFIKÁTOR DÍLŮ / IDENTYFIKATOR CZĘŚCI / POŻADOVANÉ SPOJOVACIE PROSTRIEDKY

Bublínkový sáčok / Opakowanie konturowe / Vrečko s malými dielmi



BFY (x5)



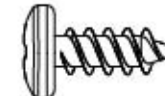
ADX (x2)



AHP (x2)



ADJ (x5)



ADZ (x11)



BXZ (x16)



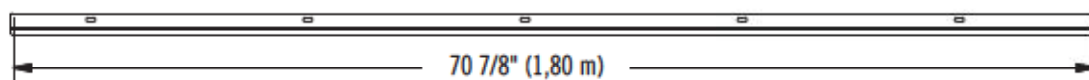
BYM (x1)

Plastikový / Plastikowy / Plástický

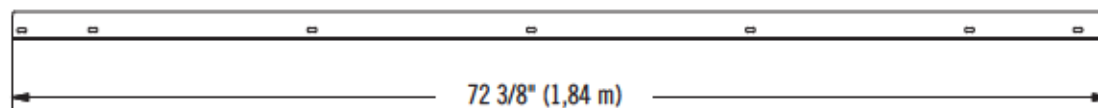


POŽADOVANÉ DÍLY / WYMAGANE CZĘŚCI / POŻADOVANÉ DIELY

Kovové díly / Części metalowe / Kovové diely



BYA (x1)



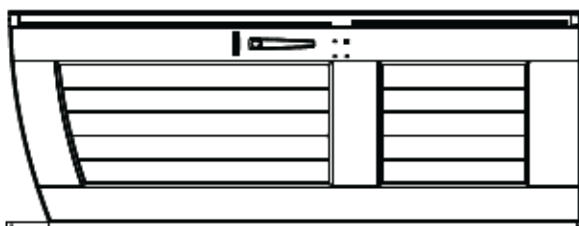
BYB (x1)



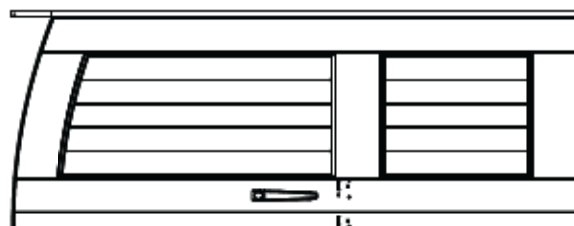
Plastové díly / Części z tworzywa / Plástové diely



AGF (x1)



AGO (x1)



AGZ (x1)



NÁŘADÍ, KTERÉ BUDETE POTŘEBOVAT / WYMAGANE NARZĘDZIA / POTREBNÉ NÁRADIE

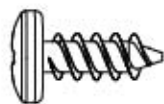


7/16" (11 mm)



► ČÁST 9 (POKRAČOVÁNÍ) / SEKCJA 9 (CIĄG DALSZY) / 9. ČÁŠŤ (POKRAČOVANIE)

POŽADOVANÉ NÁRADÍ A VYBAVENÍ / WYMAGANE NARZĘDZIA I OSPRZĘT / POŽADOVANÉ NÁRADIE A SPOJOVACIE PROSTRIEDKY



ADZ (x6)

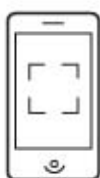


BXZ (x6)

Plastikový / Plastikowy / Plastický



- Pokud máte s touto částí problémy, prohlédněte si níže uvedený odkaz na montážní video jak sestavit tuto část.
- W razie problemów z tą sekcją należy skorzystać z poniższego kodu, aby obejrzeć odpowiedni film instruktażowy.
- Ak máte problém s touto časťou, pomocou dolu uvedeného kódu si pozrite video s informáciami o montáži tejto časti.



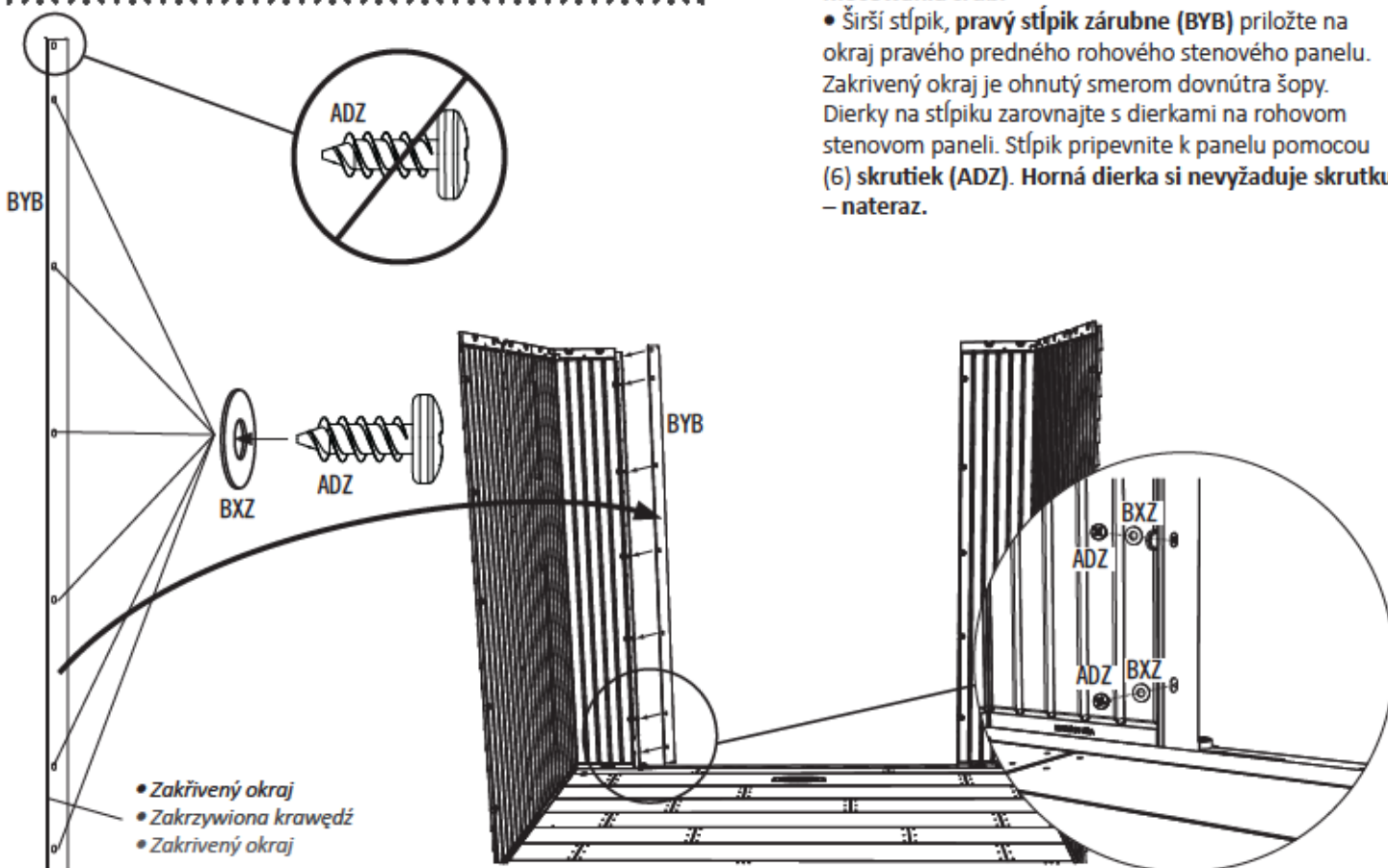
<http://go.lifetime.com/7doorinstall>

9.1

- Umístěte **pravý sloupek dveří (BYB)**, který je širší než druhý sloupek dveří, na okraj pravé přední rohové nástěnné desky. Zakřivený okraj je zakřiven směrem dovnitř domku. Srovnajte díry ve sloupku s dírami rohové nástěnné desky. Sloupek připevněte k desce pomocí šesti (6) šroubů (ADZ). **Do horní díry zatím šroub nemontujte.**

- Umieścić **Prawy stojak ościeżnicy (BYB)**, szerszy ze stojaków, na krawędzi przedniego, prawego narożnego panelu ściennego. Zakrzywione krawędzie muszą być skierowane do wnętrza budki. Wyrównać otwory w Stojaku z otworami w Narożnym panelu ściennym. Przymocować stojak do Panelu używając sześciu (6) Śrub (ADZ). **Górne otwory jeszcze nie wymagają mocowania śrub.**

- Širší stĺpik, **pravý stĺpik zárubne (BYB)** priložte na okraj pravého predného rohového stenového panelu. Zakřivený okraj je ohnutý smerom dovnútra šopy. Dierky na stĺpiku zarovnajete s dierkami na rohovom stenovom paneli. Stĺpik pripevnite k panelu pomocou (6) skrutiek (ADZ). **Horná dierka si nevyžaduje skrutku – nateraz.**

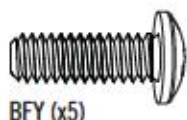


► ČÁST 9 (POKRAČOVÁNÍ) / SEKCIJA 9 (CIĄG DALSZY) / 9. ČÁŠŤ (POKRAČOVANIE)

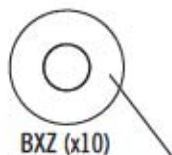
POŽADOVANÉ NÁŘADÍ A VYBAVENÍ / WYMAGANE NARZĘDZIA I OSPRZĘT / POŽADOVANÉ NÁRADIE A SPOJOVACIE PROSTRIEDKY



7/16 in/po
(11 mm)



BFY (x5)



BXZ (x10)

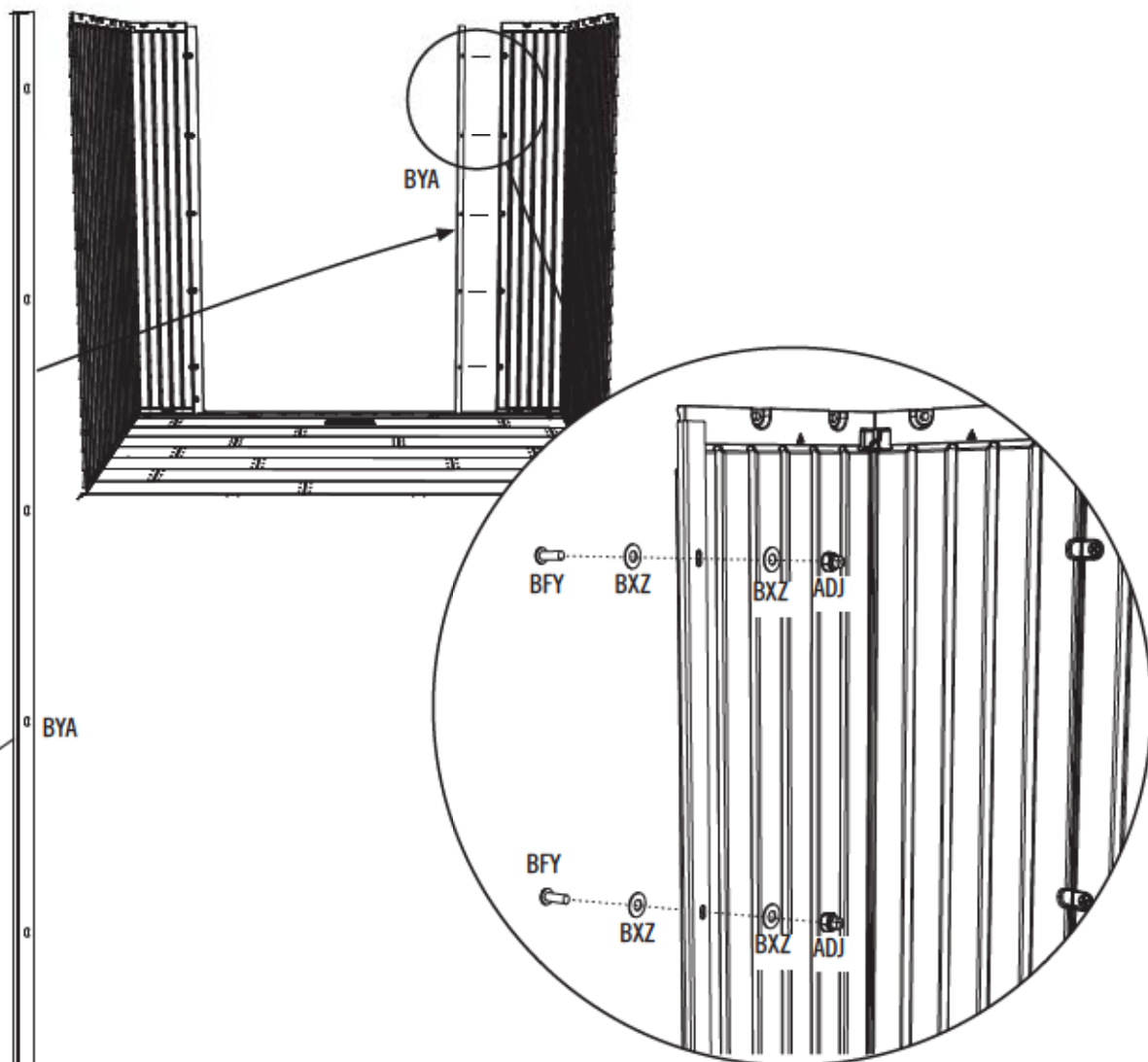
Plastic / Plastic / Plastic



ADJ (x5)

9.2

- Umístěte **levý sloupek dveří (BYA)** na okraj levé přední rohové nástěnné desky. Zakřivený okraj je zakřiven směrem ven z domku. Srovnejte díry ve sloupku s dírami rohové nástěnné desky. Sloupek připevněte k desce pomocí dodaného nářadí.
- Umieścić **Lewy stojak ościeżnicy (BYB)** na krawędzi przedniego, lewego Narożnego panelu ściennego. Zakrzywione krawędzie muszą być skierowane na zewnątrz budki. Wyrównać otwory w Stojaku z otworami w Narożnym panelu ściennym. Przymocować stojak do Panelu używając dostarczonego osprzętu.
- Ľavý stĺpik zárubne (BYB) priložte na okraj ľavého predného rohového stenového panelu. Zakřivený okraj je ohnutý smerom von zo šopy. Dierky na stĺpiku zarovnajte s dierkami na rohovom stenovom paneli. Stĺpik pripevnite k panelu pomocou dodaných skrutiek.



- Zakřivený okraj
- Zakrzywiona krawędź
- Zakřivený okraj

► ČÁST 9 (POKRAČOVÁNÍ) / SEKCJA 9 (CIĄG DALSZY) / 9. ČASŤ (POKRAČOVANIE)

POŽADOVANÉ NÁRADÍ A VYBAVENÍ / WYMAGANE NARZĘDZIA I OSPRZĘT / POŽADOVANÉ NÁRADIE A SPOJOVACIE PROSTRIEDKY

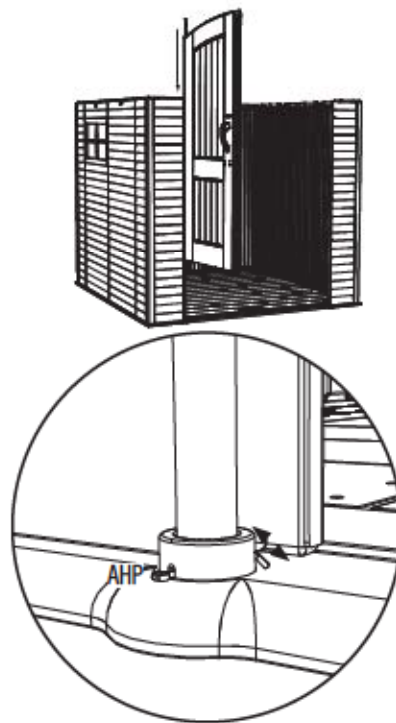
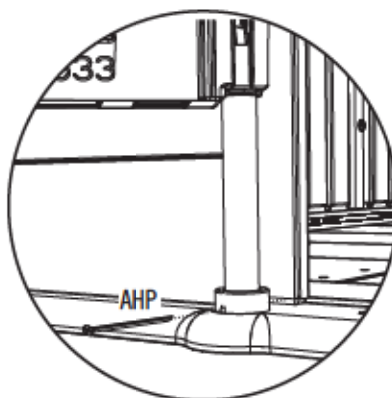
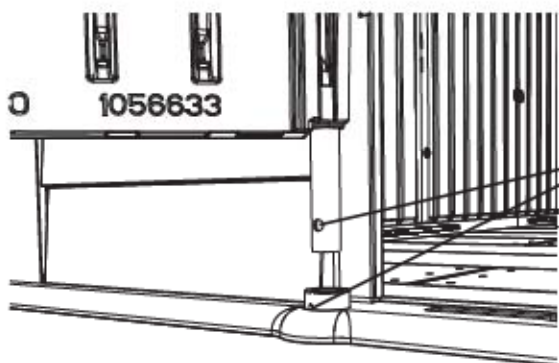


AHP (x2)

9.3

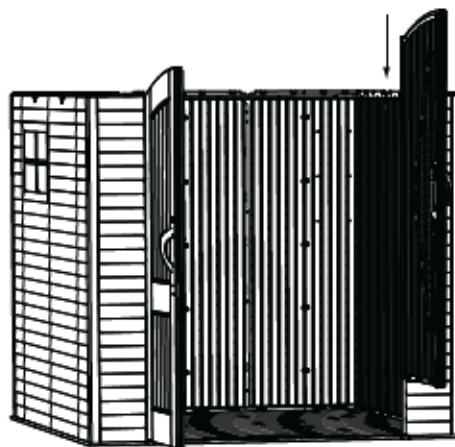


- Zatáhněte závěsnou trubku dolů ze dveří asi 15 cm (6"). Zarovnejte otvor na spodní části závěsné trubky se štěrbinou v podložce a trubku vložte. Vložte **závlačku (AHP)** a konce ohněte.
- Wysunąć listwę zawiasową w dół z drzwi na około 15 cm (sześć cali). Wyrównać otwór na dole listwy zawiasowej względem wąskiego otworu w tulejce i wsunąć listwę. Włożyć **przetyczkę (AHP)** i zagiąć jej końce.
- Vytiahnite rúrku so závesmi z dverí o asi 15 cm (asi šesť palcov). Zarovnajte otvor v spodnej časti rúrky sú závesmi so štrbinou v objímke a rúrku zasuňte. Vložte **závlačku (AHP)** a konce ohnite.



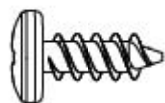
9.4

- Opakujte poslední krok u pravých dveří.
- Powtórzyć ostatni etap dla prawych drzwi.
- Posledný krok zopakujte pre pravé dvere.



► ČÁST 9 (POKRAČOVÁNÍ) / SEKCJA 9 (CIĄG DALSZY) / 9. ČASŤ (POKRAČOVANIE)

POŽADOVANÉ NÁRADÍ A VYBAVENÍ / WYMAGANE NARZĘDZIA I OSPRZĘT / POŽADOVANÉ NÁRADIE A SPOJOVACIE PROSTRIEDKY

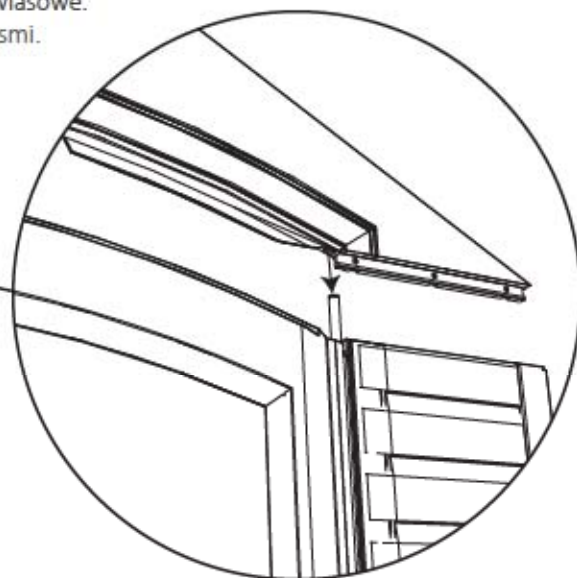


ADZ (x5)

9.5



AGF



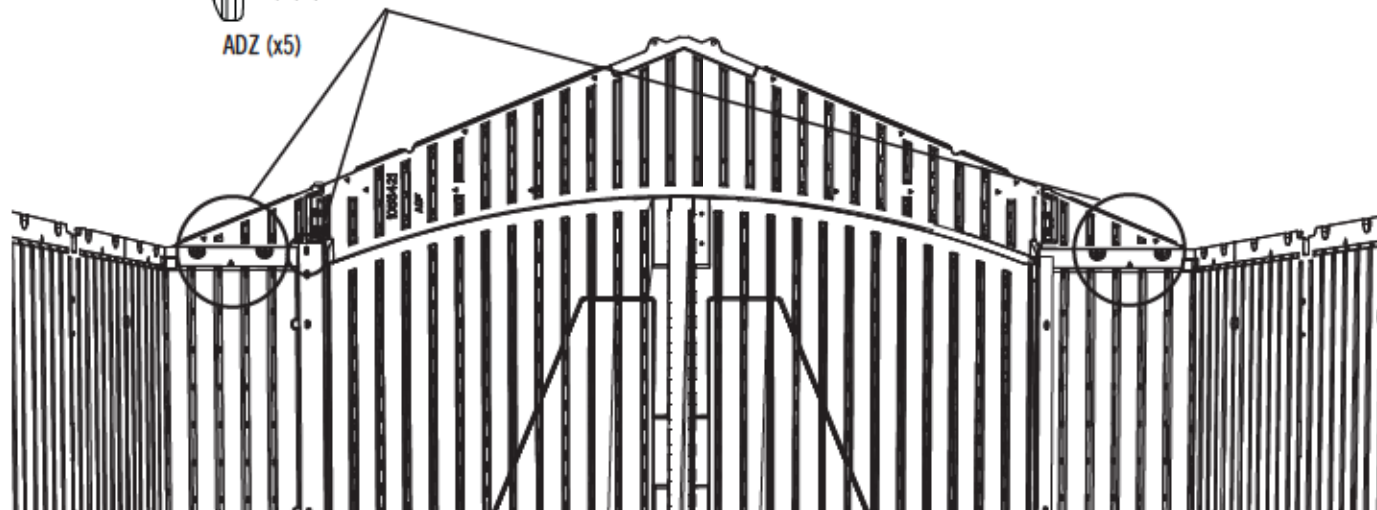
- Posuňte otvory ve vstupním štítu dolů přes obě dvě závěsné trubky.
- Nasuňte frontovou ściankę szczytową otworami na dwie listwy zawiasowe.
- Nasuňte otvory v štíte vstupu smerom nadol na dve rúrky so závesmi.

9.6

- Zajistěte vstupní štít k domku pomocí pět (5) šroubů (ADZ).
- Przymocować frontową ściankę szczytową do magazynku, używając pięć (5) wkrętów (ADZ).
- Pomocou päť (5) skrutiek (ADZ) zaisťte štít vstupu k prístrešku.



ADZ (x5)



► ČÁST 9 (POKRAČOVÁNÍ) / SEKCJA 9 (CIĄG DALSZY) / 9. ČASŤ (POKRAČOVANIE)

POŽADOVANÉ NÁŘADÍ A VYBAVENÍ / WYMAGANE NARZĘDZIA I OSPRZĘT / POŽADOVANÉ NÁRADIE A SPOJOVACIE PROSTRIEDKY



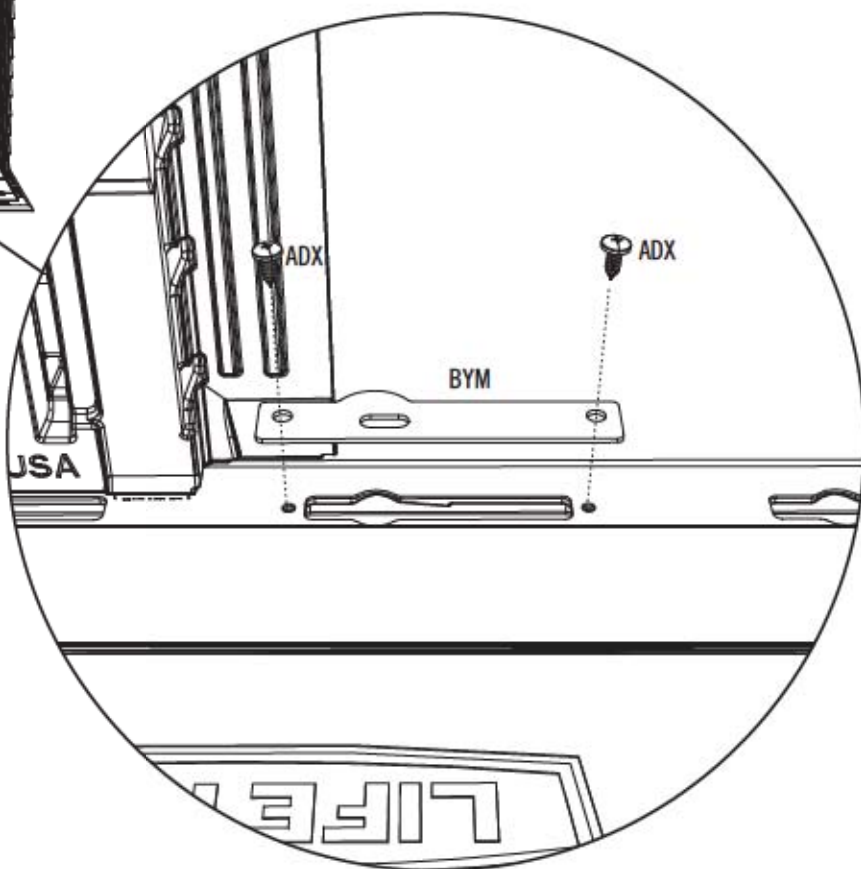
ADX (x2)



BYM (x1)

9.7

- Podle obrázku k podlaze připevněte zapadací plech (BYM).
- Zamocować Okucia (BYM) do Podłogi, jak pokazano na rysunku.
- Zapadací plech (BYM) pripevnite k dlážke tak, ako je ukázané.



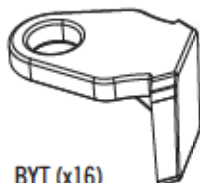


IDENTIFIKÁTOR DÍLŮ / IDENTYFIKATOR CZĘŚCI / POŻADOVANÉ SPOJOVACIE PROSTRIEDKY

Bublinkový sáček / Opakowanie konturowe / Vrečko s malými dielmi



ADZ (x86)



BYT (x16)

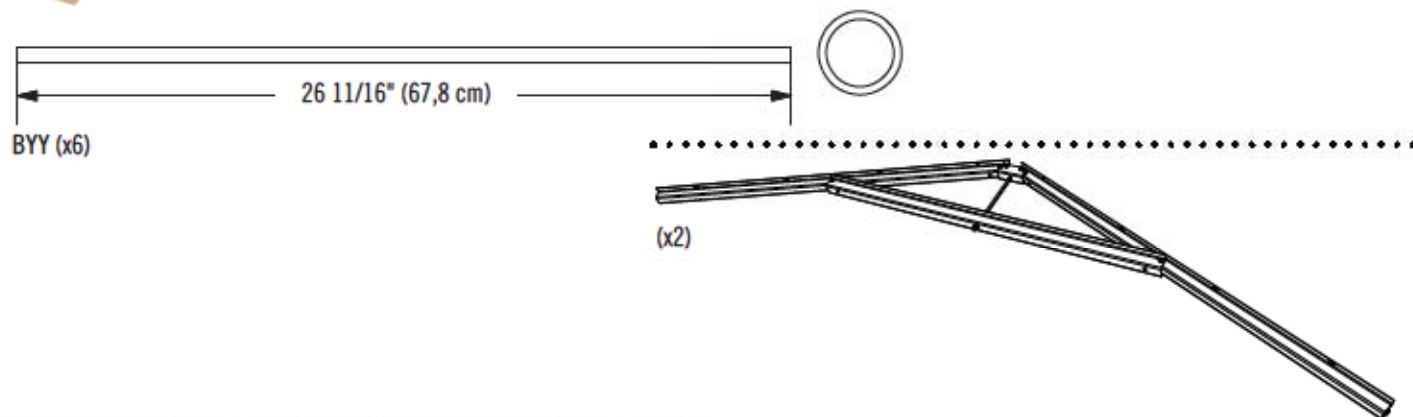


ADV (x24)

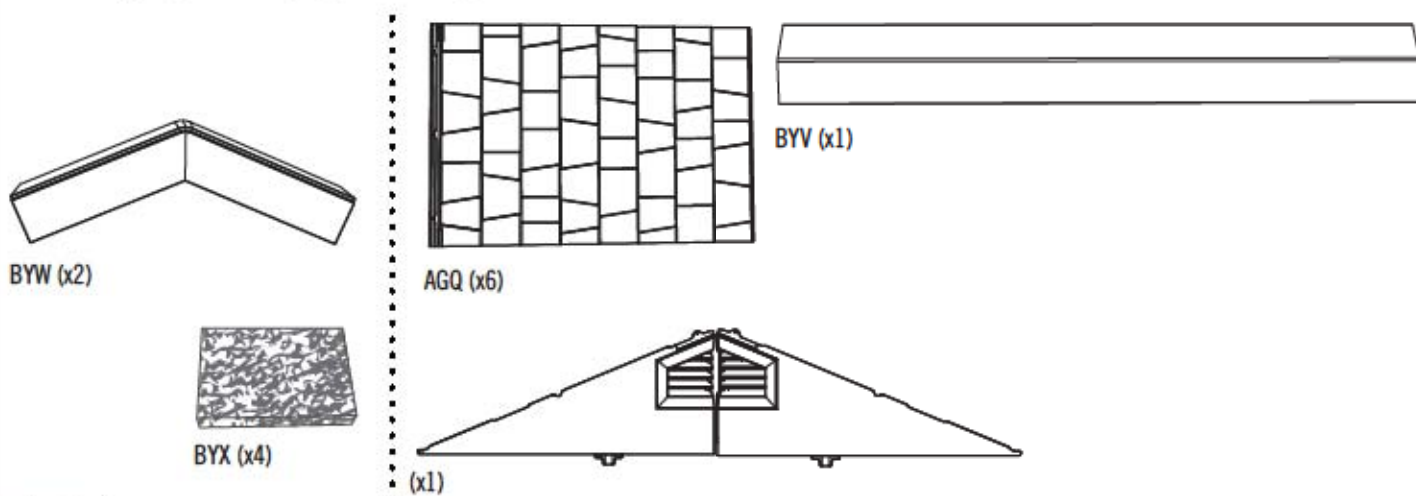


POŽADOVANÉ DÍLY / WYMAGANE CZĘŚCI / POŻADOVANÉ DIELY

Kovové díly / Części metalowe / Kovové diely



Plastové díly / Części z tworzywa / Plastové diely



NÁŘADÍ, KTERÉ BUDETE POTŘEBOVAT / WYMAGANE NARZĘDZIA / POTREBNÉ NÁRADIE



► ČÁST 10 (POKRAČOVÁNÍ) / SEKCJA 10 (CIĄG DALSZY) / 10. ČASŤ (POKRAČOVANIE)

POŽADOVANÉ NÁRADÍ A VYBAVENÍ / WYMAGANE NARZĘDZIA I OSPRZĘT / POŽADOVANÉ NÁRADIE A SPOJOVACIE PROSTRIEDKY



- Pokud máte s touto částí problémy, prohlédněte si níže uvedený odkaz na montážní video jak sestavit tuto část.
- W razie problemów z tą sekcją należy skorzystać z poniższego kodu, aby obejrzeć odpowiedni film instruktażowy.
- Ak máte problém s touto časťou, pomocou dolu uvedeného kódu si pozrite video s informáciami o montáži tejto časti.

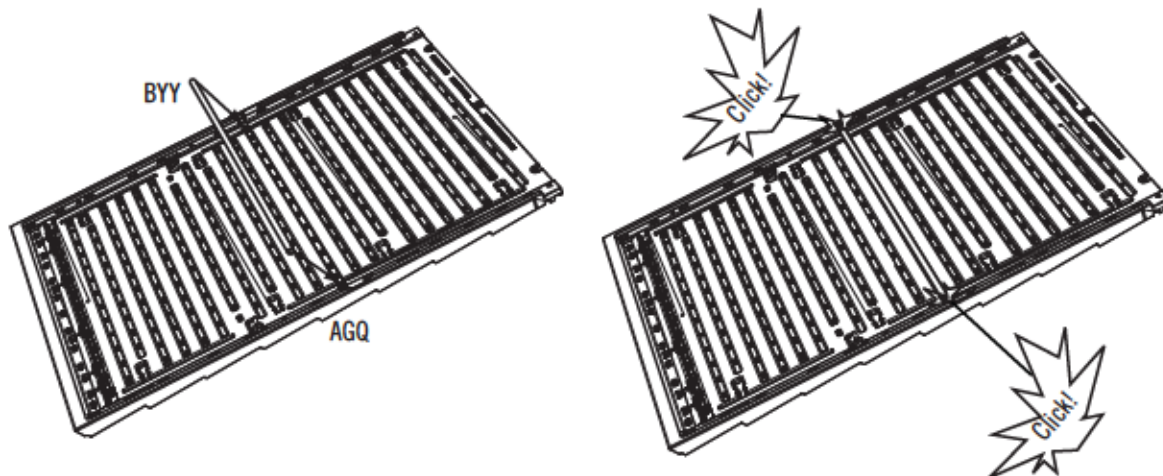


<http://go.lifetime.com/roofassembly7>

10.1

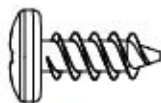


- Do zářezů podpěrné střešní desky (AGQ) vložte podpěrnou trubku (BYY). Tento krok opakujte pro všechny střešní desky.
- Włóż Rurę wspierającą (BYY) do wycięć w Panelu wspornikowym dachu (AGQ). Powtórzyc czynność dla wszystkich Paneli dachowych.
- Podpornú trubicu (BYY) zasuňte do zářezov strešného podporného panelu (AGQ). Tento postup zopakujte pre všetky strešné panely.



► ČÁST 10 (POKRAČOVÁNÍ) / SEKCJA 10 (CIĄG DALSZY) / 10. ČASŤ (POKRAČOVANIE)

POŽADOVANÉ NÁRADÍ A VYBAVENÍ / WYMAGANE NARZĘDZIA I OSPRZĘT / POŽADOVANÉ NÁRADIE A SPOJOVACIE PROSTRIEDKY



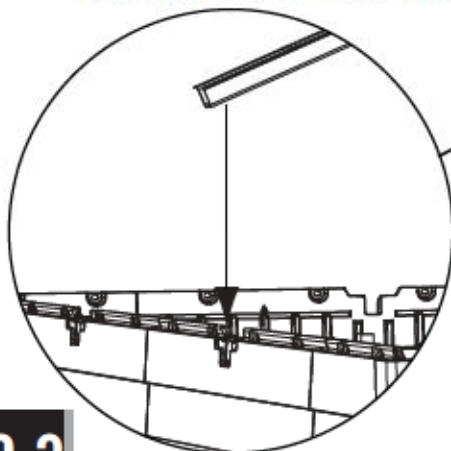
ADZ (x3)



BYT (x3)

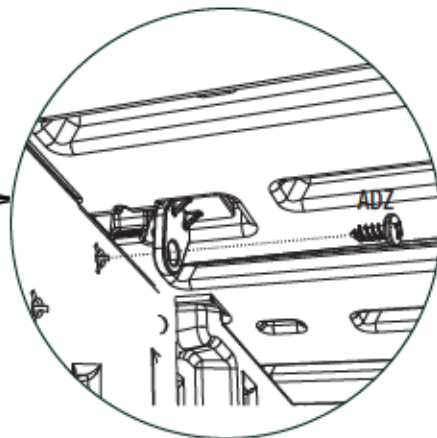
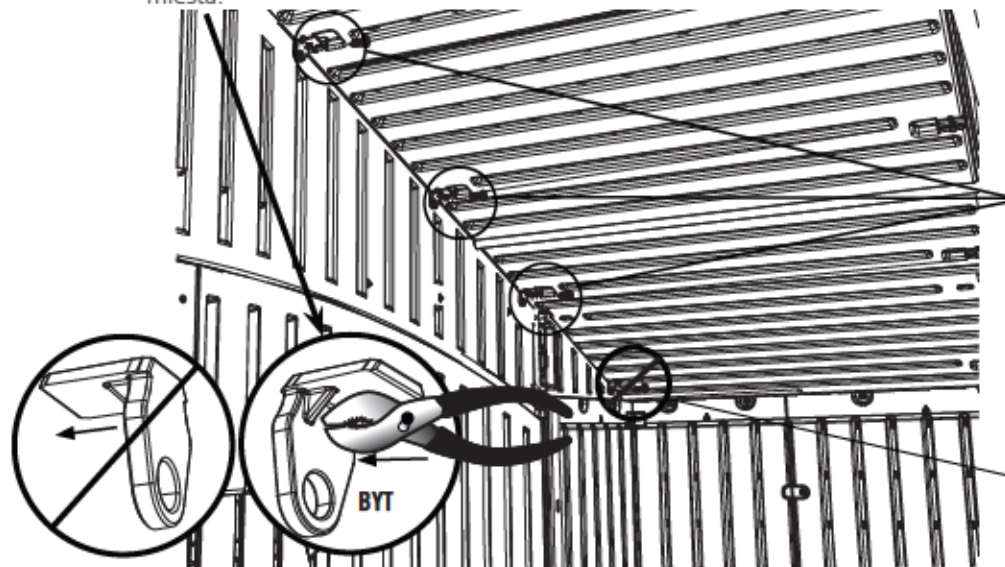
10.2

- Do zářezů prvních dvou protilehlých nástěnných panelů umístěte zpevňující vzpěru. Do štítu, nástěnného panelu a zpevňující vzpěry umístěte střešní panel.
- Ustawić Kratownicę w wycięciach na pierwszych dwóch, przeciwnych Panelach ściennych. Ustawić Panel Dachowych na Szczycie, Panelu ściennym i Kratownicy.
- Montáž trámu zasadte do zářezov na prvých dvoch náprotivných stenových paneloch. Strešný panel zasadte do štítu, stenového panelu a montáže trámu.



10.3

- Tři nejvrchnější přichytky (BYT) nasměrujte dle obrázku a pomocí kleští je vložte do naznačených míst.
- Ustawić trzy najwyżej położone Zatrzaski (BYT) jak pokazano na poniższym rysunku, a następnie używając szczypiec włożyć je na wskazane miejsca.
- Tri najvrchnější spony (BYT) orientujte tak, ako je ukázané na obrázku, a pomocou kliešťov ich zasadte na uvedené miesta.



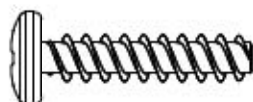
- Viz. krok 10.4.
- Patrz krok 10.4.
- Pozri krok 10.4.

► ČÁST 10 (POKRAČOVÁNÍ) / SEKCJA 10 (CIĄG DALSZY) / 10. ČASŤ (POKRAČOVANIE)

POŽADOVANÉ NÁRADÍ A VYBAVENÍ / WYMAGANE NARZĘDZIA I OSPRZĘT / POŽADOVANÉ NÁRADIE A SPOJOVACIE PROSTRIEDKY



ADZ (x5)



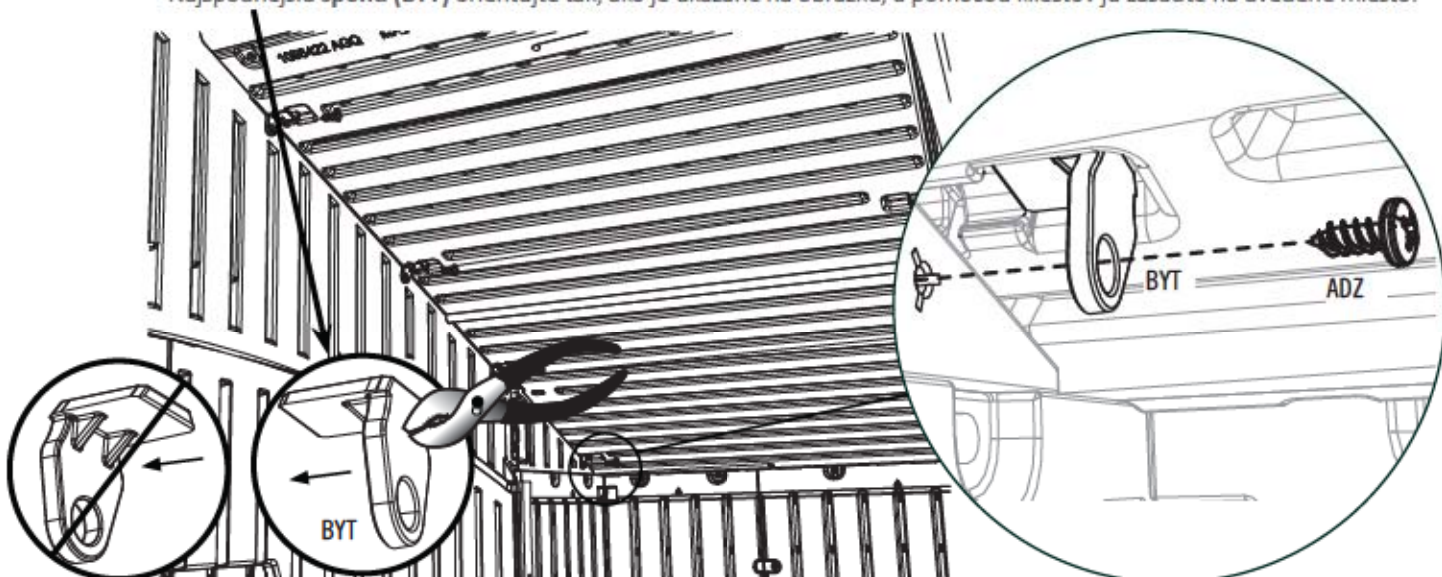
ADV (x4)



BYT (x1)

10.4

- Nejspodnější přichytku (BYT) nasměrujte dle obrázku a vložte ji do označeného místa.
- Ustawić najniżej położony Zatrząsek (BYT) jak pokazano na poniższym rysunku, a następnie włożyć na wskazane miejsce.
- Najspodniejsiu sponu (BYT) orientujcie tak, ako je ukázané na obrázku, a pomocou kliešťov ju zasadíte na uvedené miesto.

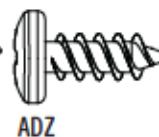
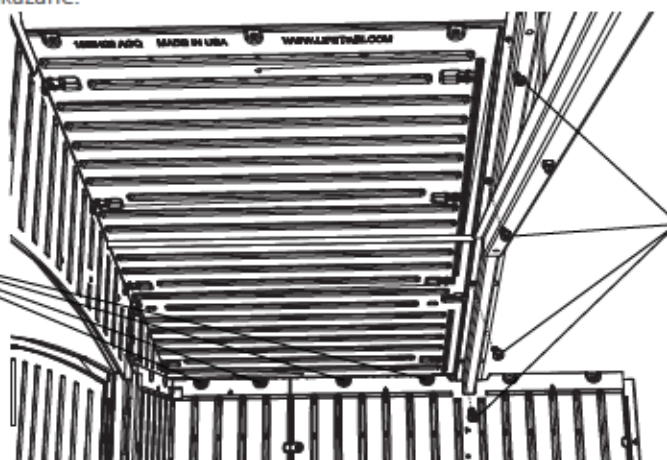


10.5

- Podél horní hrany nástěnného panelu vložte čtyři (4) dlouhé šrouby (ADV) a podél zpevňující vzpěry vložte dle obrázku čtyři (4) krátké šrouby (ADZ).
- Włóżcie cztery (4) długie Wkręty (ADV) wzdłuż górnej krawędzie Panelu ściennego i cztery (4) krótkie Wkręty (ADZ) wzdłuż kratownicy, jak pokazano na rysunku.
- Štyri (4) dlhé skrutky (ADV) zasadíte pozdĺž horného okraja stenového panelu a štyri (4) krátke skrutky (ADZ) zasadíte pozdĺž trámu tak, ako je ukázané.



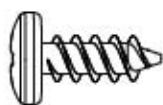
ADV



ADZ

► ČÁST 10 (POKRAČOVÁNÍ) / SEKCJA 10 (CIĄG DALSZY) / 10. ČASŤ (POKRAČOVANIE)

POŽADOVANÉ NÁRADIE A VYBAVENÍ / WYMAGANE NARZĘDZIA I OSPRZĘT / POŽADOVANÉ NÁRADIE A SPOJOVACIE PROSTRIEDKY



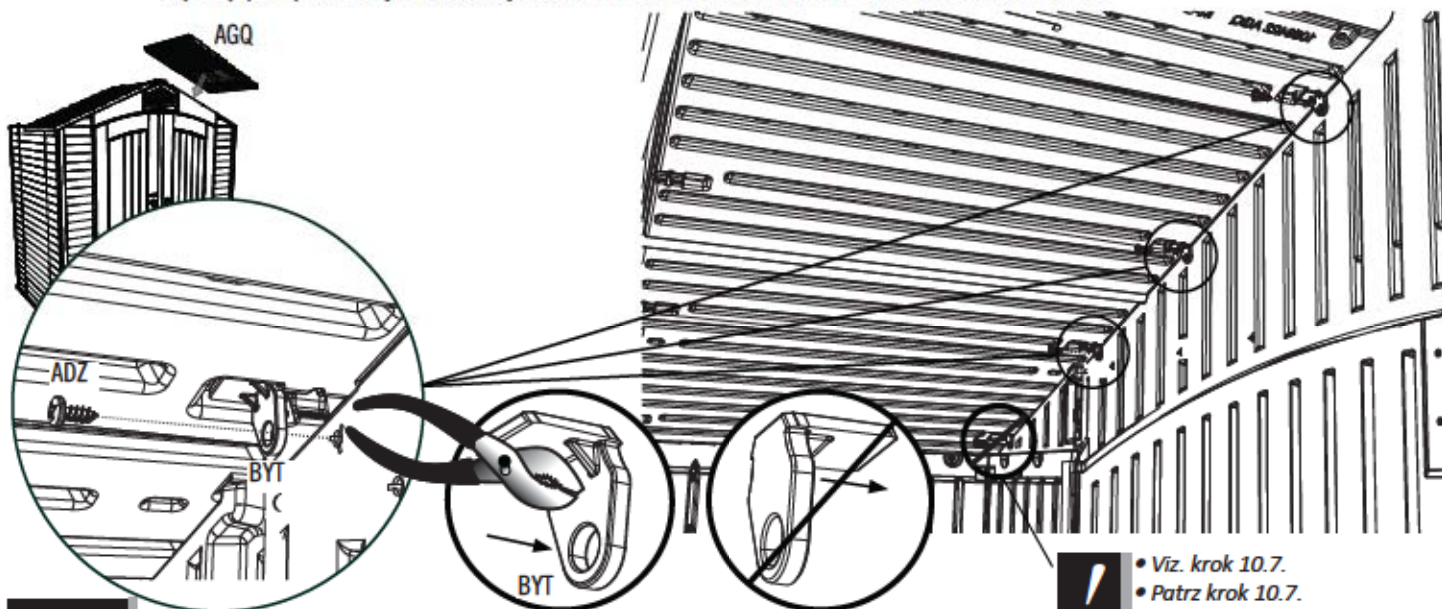
ADZ (x4)



BYT (x4)

10.6

- Přichytky (BYT) nasměrujte dle obrázku a vložte je do označených míst.
- Ustawić Zatrzaski (BYT) jak pokazano na poniższym rysunku, a następnie włożyć je na wskazane miejsca.
- Spony (BYT) orientujte tak, ako je ukázané na obrázku, a zasadte ich na uvedené miesta.



- Viz. krok 10.7.
- Patrz krok 10.7.
- Pozri krok 10.7.

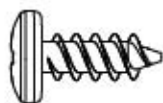
10.7

- Přichytku (BYT) nasměrujte dle obrázku a vložte ji do označeného místa.
- Ustawić Zatrzask (BYT) jak pokazano na poniższym rysunku, a następnie włożyć go na wskazane miejsce.
- Sponu (BYT) orientujte tak, ako je ukázané na obrázku, a zasadte ju na uvedené miesto.



► ČÁST 10 (POKRAČOVÁNÍ) / SEKCJA 10 (CIĄG DALSZY) / 10. ČASŤ (POKRAČOVANIE)

POŽADOVANÉ NÁRADÍ A VYBAVENÍ / WYMAGANE NARZĘDZIA I OSPRZĘT / POŽADOVANÉ NÁRADIE A SPOJOVACIE PROSTRIEDKY



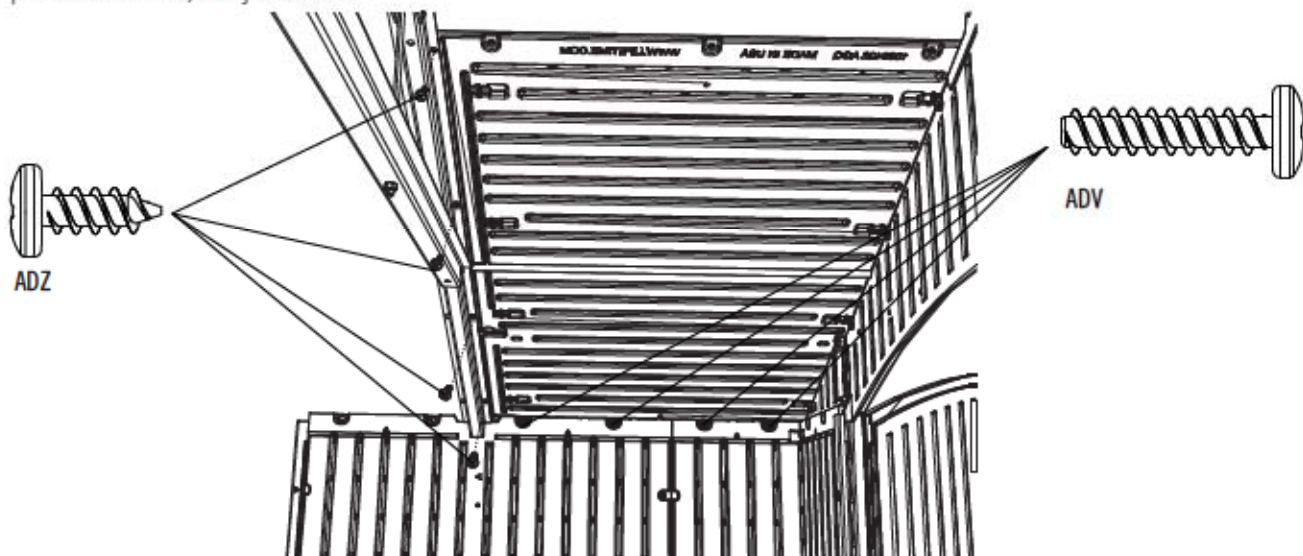
ADZ (x4)



ADV (x4)

10.8

- Podél horní hrany nástěnného panelu vložte čtyři (4) dlouhé šrouby (ADV) a podél zpevňující vzpěry vložte dle obrázku čtyři (4) krátké šrouby (ADZ).
- Włóżyc cztery (4) długie Wkręty (ADV) wzdłuż górnej krawędzie Panelu ściennego i cztery (4) krótkie Wkręty (ADZ) wzdłuż kratownicy, jak pokazano na rysunku.
- Štyri (4) dlhé skrutky (ADV) zasadte pozdĺž horného okraja stenového panelu a štyri (4) krátke skrutky (ADZ) zasadte pozdĺž trámu tak, ako je ukázané.



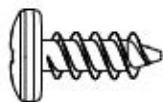
10.9

- Zpevňující vzpěru umístěte do zářezů na druhých protilehlých nástěnných panelech. Do štítu, nástěnného panelu a zpevňující vzpěry umístěte střešní panel.
- Ustawić Kratownicę w wycięciach na drugich dwóch, przeciwległych Panelach ściennych. Ustawić Panel Dachowych na Szczycie, Panelu ściennym i Kratownicy.
- Montáž trámu zasadte do zářezov na druhých dvoch náprotivných stenových paneloch. Strešný panel zasadte do štítu, stenového panelu a montáže trámu.



► ČÁST 10 (POKRAČOVÁNÍ) / SEKCJA 10 (CIĄG DALSZY) / 10. ČASŤ (POKRAČOVANIE)

POŽADOVANÉ NÁŘADÍ A VYBAVENÍ / WYMAGANE NARZĘDZIA I OSPRZĘT / POŽADOVANÉ NÁRADIE A SPOJOVACIE PROSTRIEDKY



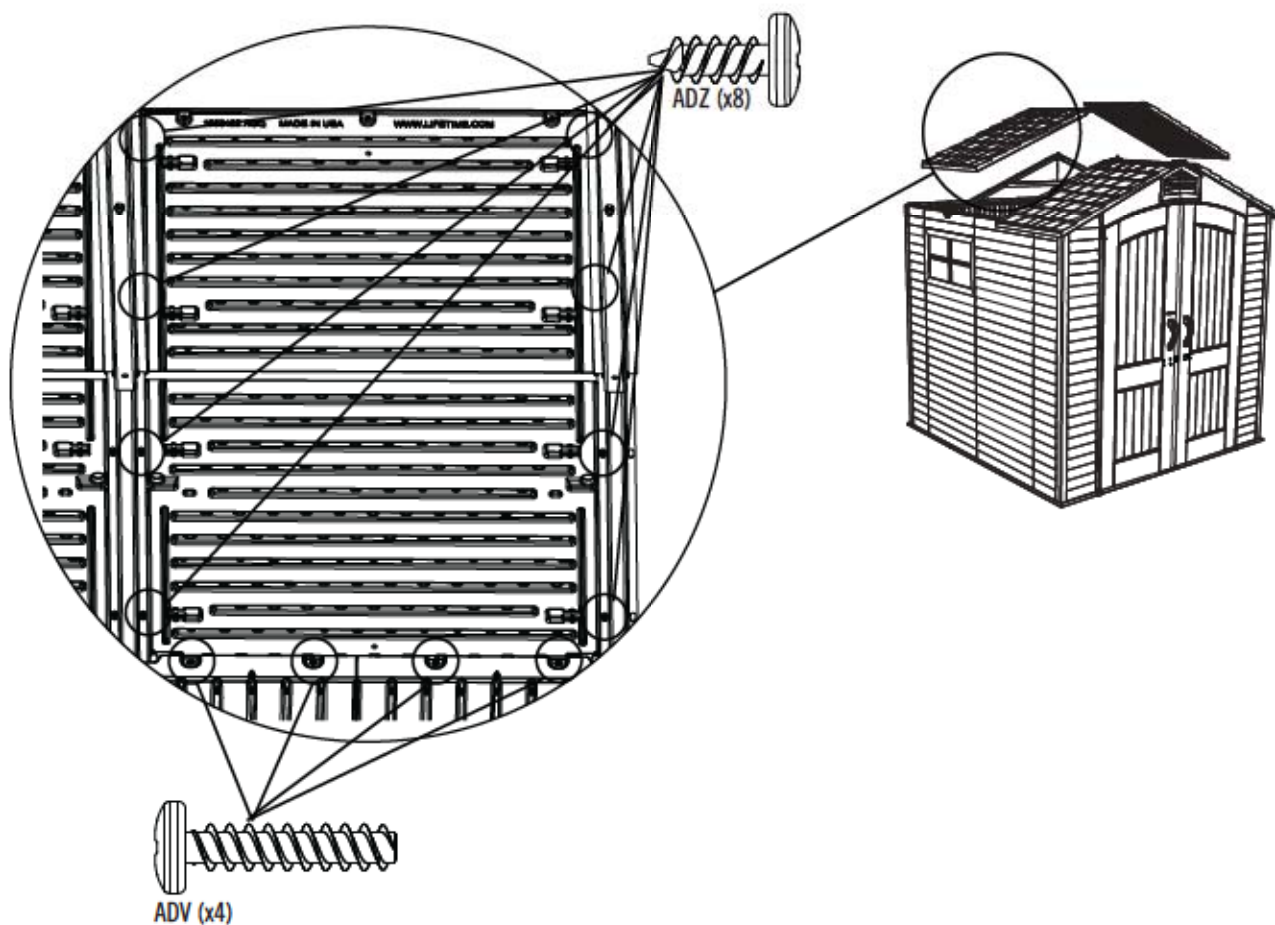
ADZ (x8)



ADV (x4)

10.10

- Umístěte střešní panel do štítu, nástěnného panelu a zpevňující vzpěry a zajistěte jej pomocí zobrazeného nářadí. **Podél horní hrany nástěnného panelu vkládejte pouze dlouhé šrouby (ADV).**
- Ustawić Panel Dachowych na Szczycie, Panelu ściennym i Kratownicy i zabezpieczyć go pokazanym osprzętem. **Jedynie włożyć cztery długie Wkręty (ADV) wzdłuż górnej krawędzie Panelu ściennego.**
- Strešný panel zasadzte do štítu, stenového panelu a montáže trámu, a pripevnite ho zobrazenými skrutkami. **Zasadzte len dlhé skrutky (ADV) pozdĺž horného okraja stenového panelu.**



► ČÁST 10 (POKRAČOVÁNÍ) / SEKCJA 10 (CIĄG DALSZY) / 10. ČASŤ (POKRAČOVANIE)

POŽADOVANÉ NÁŘADÍ A VYBAVENÍ / WYMAGANE NARZĘDZIA I OSPRZĘT / POŽADOVANÉ NÁRADIE A SPOJOVACIE PROSTRIEDKY



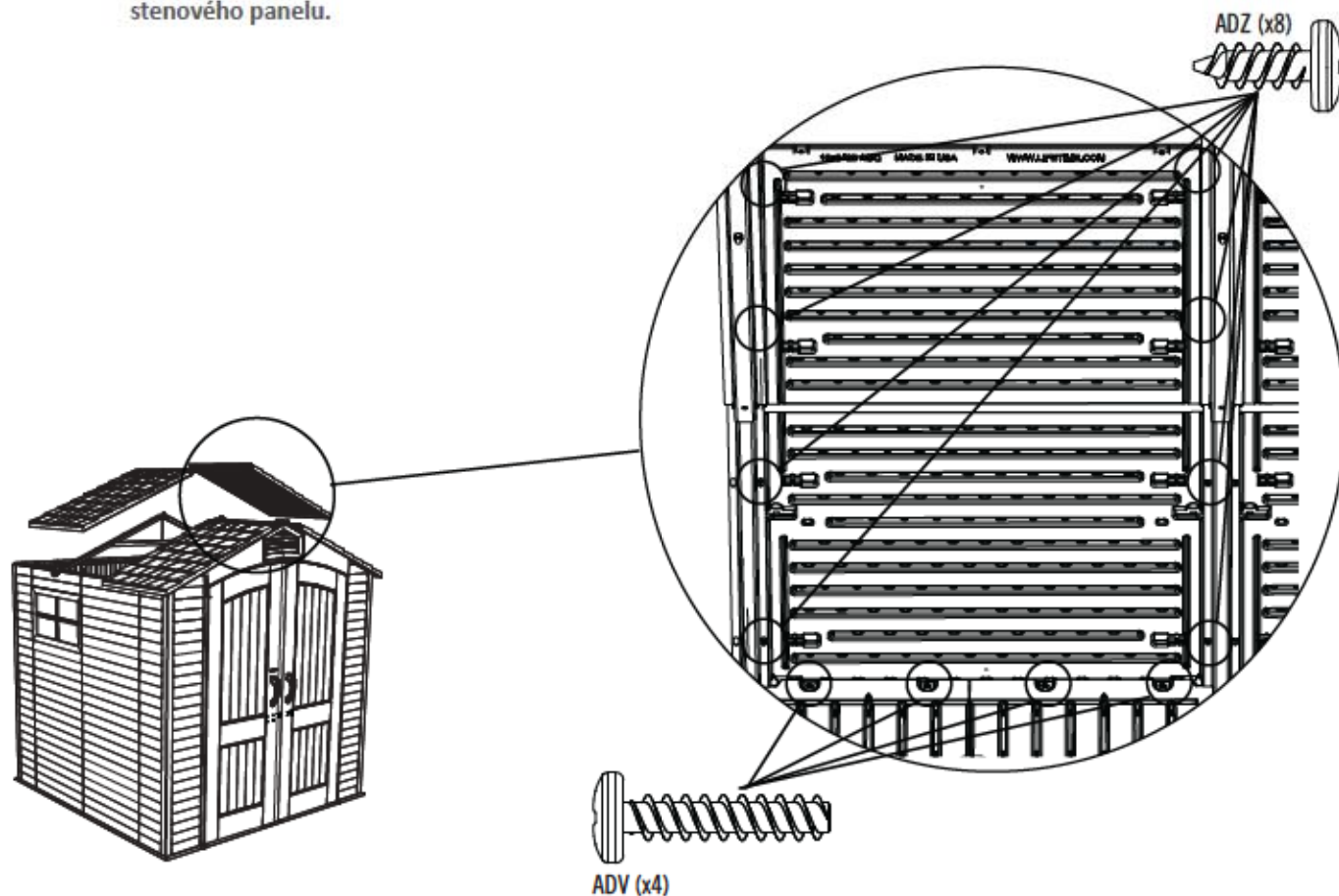
ADZ (x8)



ADV (x4)

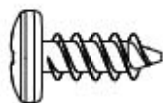
10.11

- Poslední krok opakujte pro protilehlý střešní panel. Podél horní hrany nástěnného panelu vložte pouze dlouhé šrouby (ADV).
- Powtórzyc ostatni krok dla przeciwnego Panelu dachowego. Jedynie włożyć cztery długie Wkręty (ADV) wzdłuż górnej krawędzie Panelu ściennego.
- Posledný krok zopakujte pre náprotivný strešný panel. Zasadte len dlhé skrutky (ADV) pozdĺž horného okraja stenového panelu.



► ČÁST 10 (POKRAČOVÁNÍ) / SEKCJA 10 (CIĄG DALSZY) / 10. ČASŤ (POKRAČOVANIE)

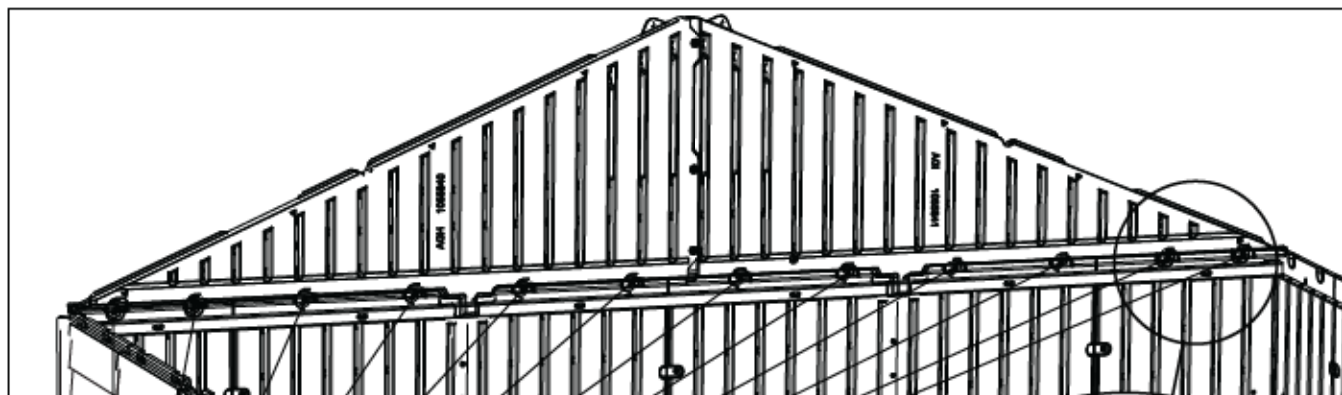
POŽADOVANÉ NÁRADÍ A VYBAVENÍ / WYMAGANE NARZĘDZIA I OSPRZĘT / POŽADOVANÉ NÁRADIE A SPOJOVACIE PROSTRIEDKY



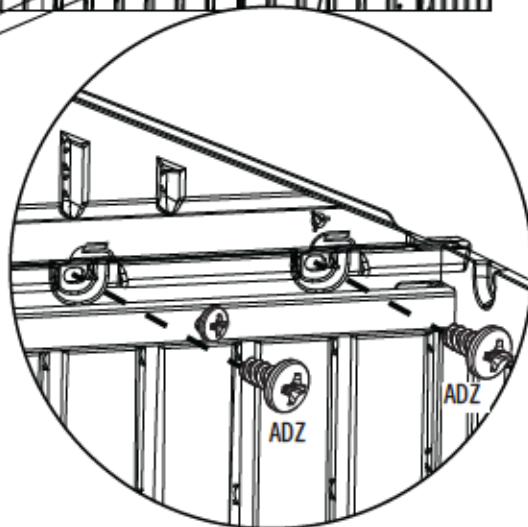
ADZ (x12)

10.12

- Zadní štít umístíte na zadní nástěnné panely a zajistíte jej pomocí dvanácti (12) šroubů (ADZ).
- Ustawić Tylny szczyt w tylnej części Paneli ściennych i zabezpieczyć dwunastoma (12) wkrętami (ADZ).
- Zadný štít zasadíte na zadné stenové panely a pripevníte ho dvanástimi (12) skrutkami (ADZ).

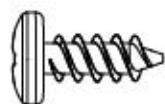


ADZ



► ČÁST 10 (POKRAČOVÁNÍ) / SEKCJA 10 (CIĄG DALSZY) / 10. ČASŤ (POKRAČOVANIE)

POŽADOVANÉ NÁRADÍ A VYBAVENÍ / WYMAGANE NARZĘDZIA I OSPRZĘT / POŽADOVANÉ NÁRADIE A SPOJOVACIE PROSTRIEDKY



ADZ (x4)

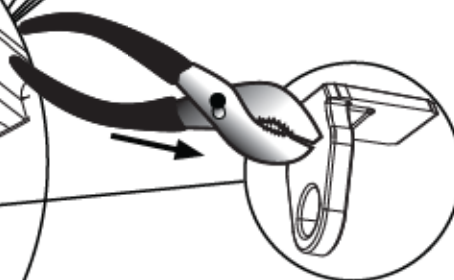
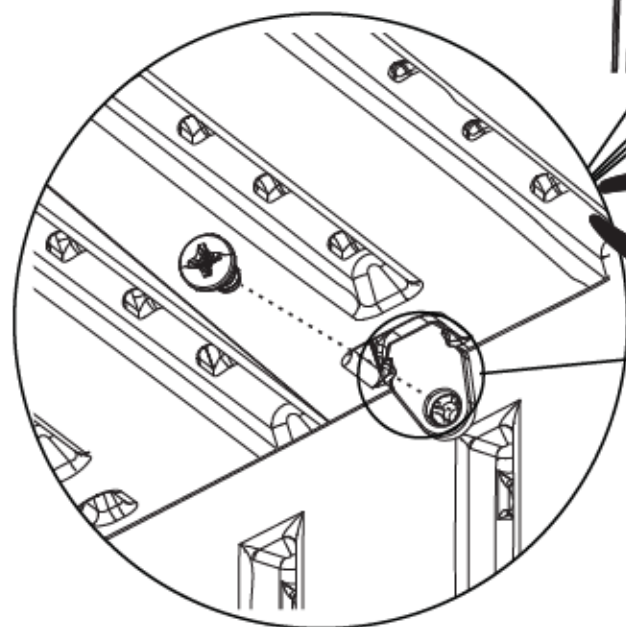
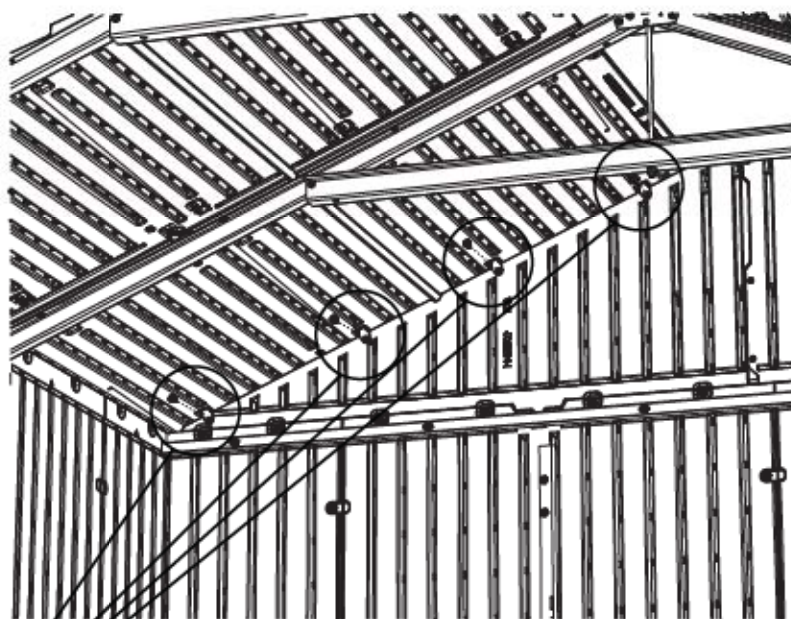


BYT (x4)

10.13

- Umístěte střešní panel na štít, nástěnný panel a zpevňující vzpěru. Přichytky (BYT) nasměrujte dle obrázku a vložte je do naznačených míst.
- Ustawić Panel Dachowych na Szczycie, Panelu ściennym i Kratownicy. Ustawić Zatrzaski (BYT) jak pokazano na poniższym rysunku, a następnie włożyć je na wskazane miejsca.
- Strešný panel zasadte do štítu, stenového panelu a montáže trámu. Spony (BYT) orientujte tak, ako je ukázané na obrázku, a zasadte ich na uvedené miesta.

AGQ



► ČÁST 10 (POKRAČOVÁNÍ) / SEKCJA 10 (CIĄG DALSZY) / 10. ČASŤ (POKRAČOVANIE)

POŽADOVANÉ NÁŘADÍ A VYBAVENÍ / WYMAGANE NARZĘDZIA I OSPRZĘT / POŽADOVANÉ NÁRADIE A SPOJOVACIE PROSTRIEDKY



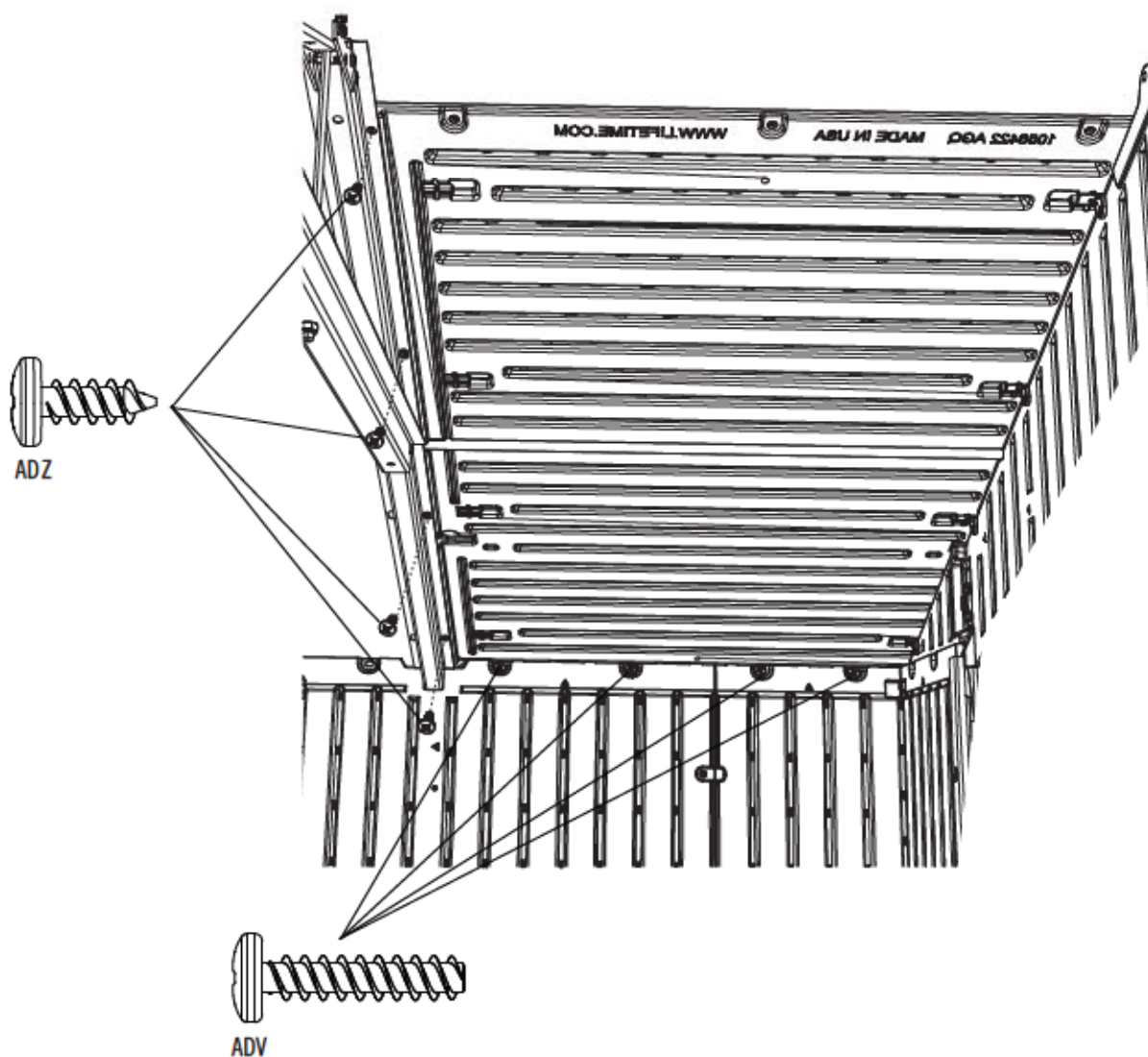
ADZ (x4)



ADV (x4)

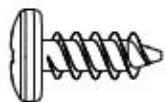
10.14

- Podél horní hrany nástěnného panelu vložte čtyři (4) dlouhé šrouby (ADV) a podél zpevňující vzpěry vložte dle obrázku čtyři (4) krátké šrouby (ADZ). Podél horní hrany nástěnného panelu vkládejte pouze dlouhé šrouby (ADV).
- Włóżyc cztery (4) długie Wkręty (ADV) wzdłuż górnej krawędzie Panelu ściennego i cztery (4) krótkie Wkręty (ADZ) wzdłuż kratownicy, jak pokazano na rysunku. Jedynie włożyc cztery długie Wkręty (ADV) wzdłuż górnej krawędzie Panelu ściennego.
- Štyri (4) dlhé skrutky (ADV) zasadte pozdĺž horného okraja stenového panelu a štyri (4) krátke skrutky (ADZ) zasadte pozdĺž trámu tak, ako je ukázané. Zasadte len dlhé skrutky (ADV) pozdĺž horného okraja stenového panelu.



► ČÁST 10 (POKRAČOVÁNÍ) / SEKCJA 10 (CIĄG DALSZY) / 10. ČASŤ (POKRAČOVANIE)

POŽADOVANÉ NÁRADÍ A VYBAVENÍ / WYMAGANE NARZĘDZIA I OSPRZĘT / POŽADOVANÉ NÁRADIE A SPOJOVACIE PROSTRIEDKY



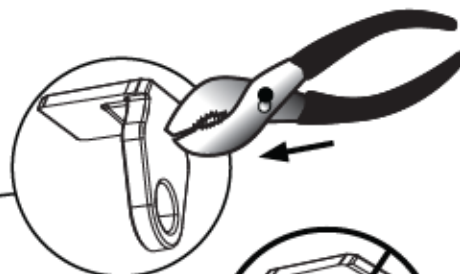
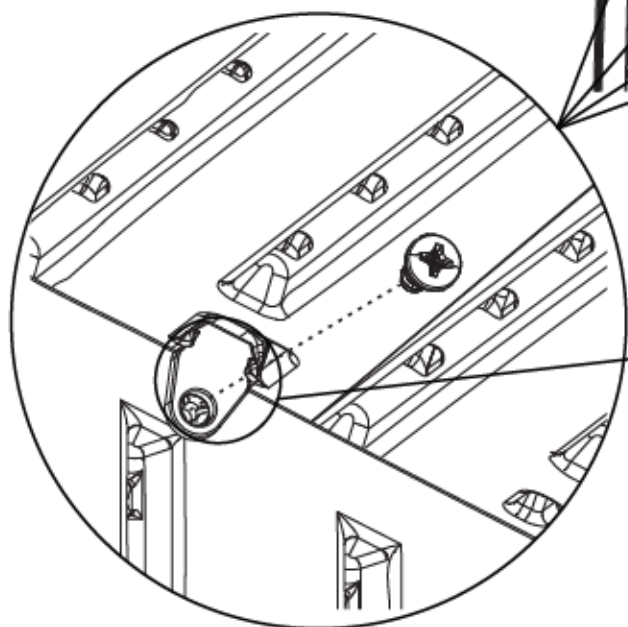
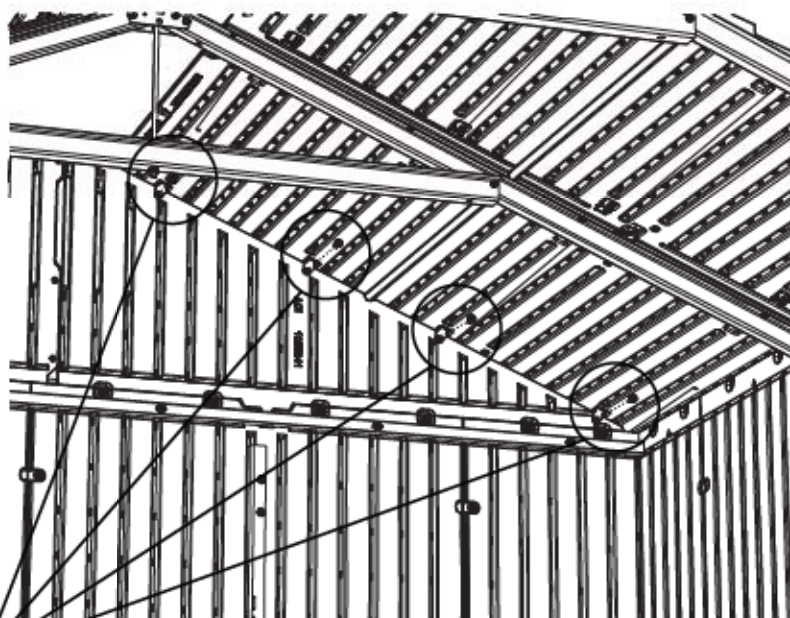
ADZ (x4)



BYT (x4)

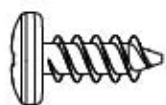
10.15

- Umístěte střešní panel na štít, nástěnný panel a zpevňující vzpěru. Přichytky (BYT) nasměrujte dle obrázku a vložte je do označených míst.
- Ustawić Panel Dachowych na Szczycie, Panelu ściennym i Kratownicy. Ustawić Zatrzaski (BYT) jak pokazano na poniższym rysunku, a następnie włożyć je na wskazane miejsca.
- Strešný panel zasadte do štítu, stenového panelu a montáže trámu. Spony (BYT) orientujte tak, ako je ukázané na obrázku, a zasadte ich na uvedené miesta.



► ČÁST 10 (POKRAČOVÁNÍ) / SEKCJA 10 (CIĄG DALSZY) / 10. ČASŤ (POKRAČOVANIE)

POŽADOVANÉ NÁRADÍ A VYBAVENÍ / WYMAGANE NARZĘDZIA I OSPRZĘT / POŽADOVANÉ NÁRADIE A SPOJOVACIE PROSTRIEDKY



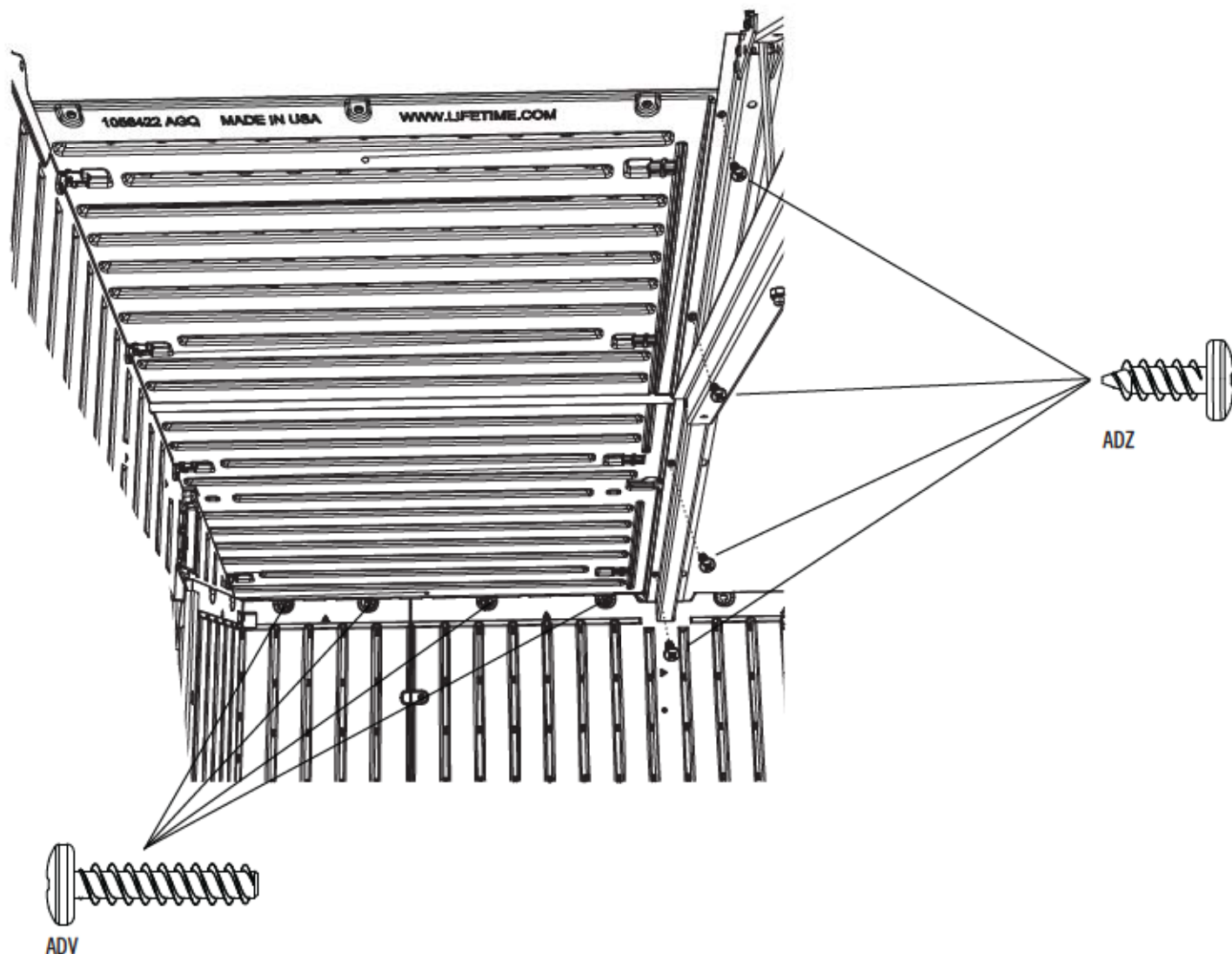
ADZ (x4)



ADV (x4)

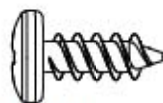
10.16

- Podél horní hrany nástěnného panelu vložte čtyři (4) dlouhé šrouby (ADV) a podél zpevňující vzpěry vložte dle obrázku čtyři (4) krátké šrouby (ADZ). Podél horní hrany nástěnného panelu vkládejte pouze dlouhé šrouby (ADV).
- Włóżyc cztery (4) długie Wkręty (ADV) wzdłuż górnej krawędzie Panelu ściennego i cztery (4) krótkie Wkręty (ADZ) wzdłuż kratownicy, jak pokazano na rysunku. Jedynie włożyć cztery długie Wkręty (ADV) wzdłuż górnej krawędzie Panelu ściennego.
- Štyri (4) dlhé skrutky (ADV) zasadte pozdĺž horného okraja stenového panelu a štyri (4) krátke skrutky (ADZ) zasadte pozdĺž trámu tak, ako je ukázané. Zasadte len dlhé skrutky (ADV) pozdĺž horného okraja stenového panelu.



► ČÁST 10 (POKRAČOVÁNÍ) / SEKCJA 10 (CIĄG DALSZY) / 10. ČASŤ (POKRAČOVANIE)

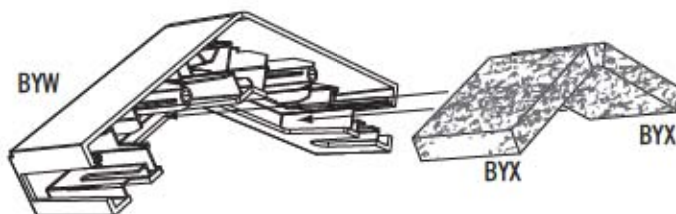
POŽADOVANÉ NÁRADÍ A VYBAVENÍ / WYMAGANE NARZĘDZIA I OSPRZĘT / POŽADOVANÉ NÁRADIE A SPOJOVACIE PROSTRIEDKY



ADZ (x2)

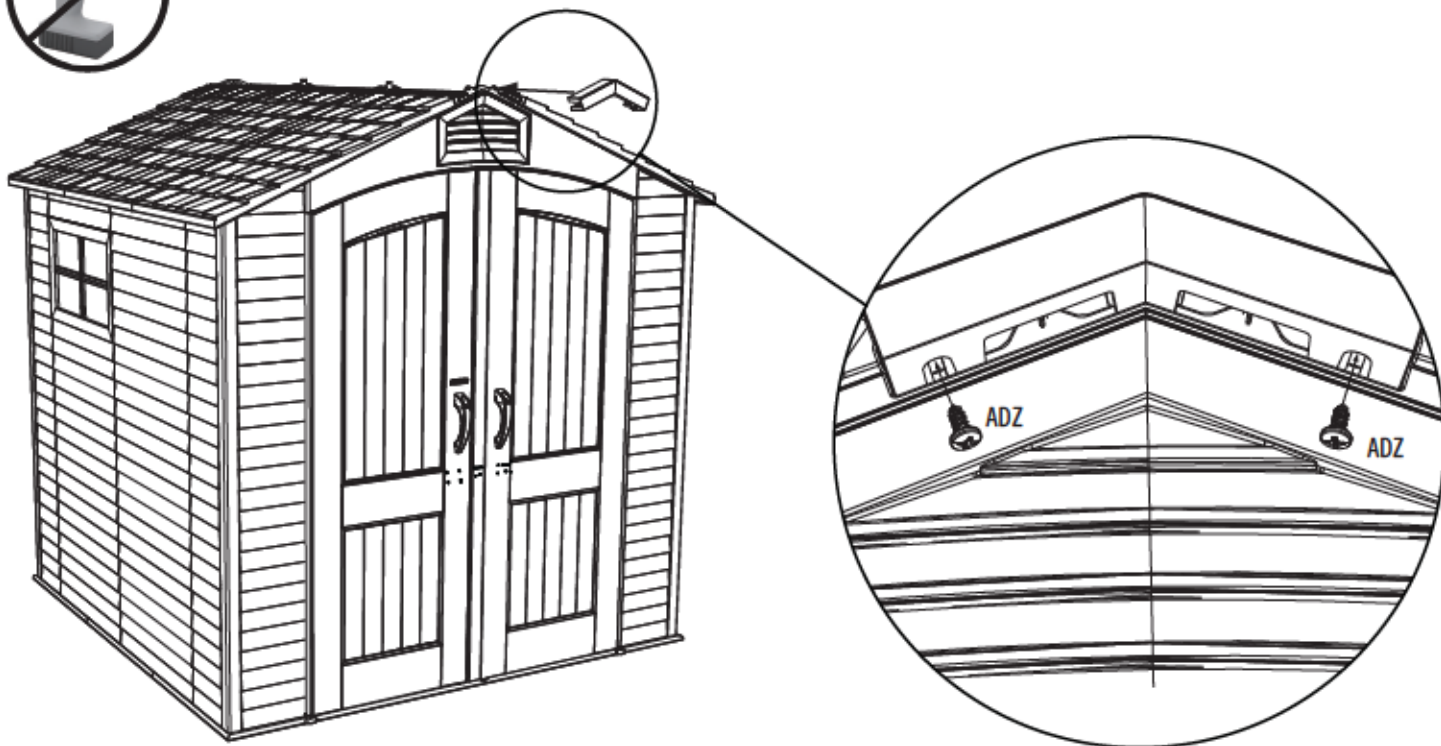
10.17

- Do každé záslepky (BYW) vložte dva (2) kusy pěny (BYX), jak je zobrazeno na obrázku. Záslepky jsou dvě.
- Włożyć dwa (2) elementy Piankowe (BYX) do każdej z Záslepek końcowych (BYW), jak pokazano na rysunku. W zestawie są dwie Záslepki.
- Dva (2) kusy peny (BYX) zasadte do každej čiapočky (BYW) tak, ako je ukázané. Sú dve čiapočky.



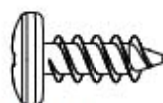
10.18

- Pomocí dvou (2) šroubů (ADZ) připevníte záslepku na vnější stranu domku.
- Połączyć Záslepkę końcową do zewnętrznej części budki używając dwóch (2) Wkrętów (ADZ).
- Čiapočku pripevnite k vonkajšej strane šopy pomocou (2) skrutiek (ADZ).



► ČÁST 10 (POKRAČOVÁNÍ) / SEKCJA 10 (CIĄG DALSZY) / 10. ČASŤ (POKRAČOVANIE)

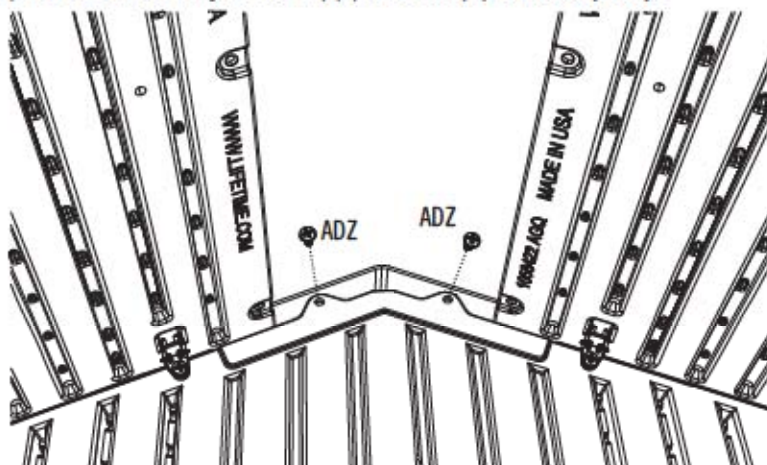
POŽADOVANÉ NÁRADÍ A VYBAVENÍ / WYMAGANE NARZĘDZIA I OSPRZĘT / POŽADOVANÉ NÁRADIE A SPOJOVACIE PROSTRIEDKY



ADZ (x2)

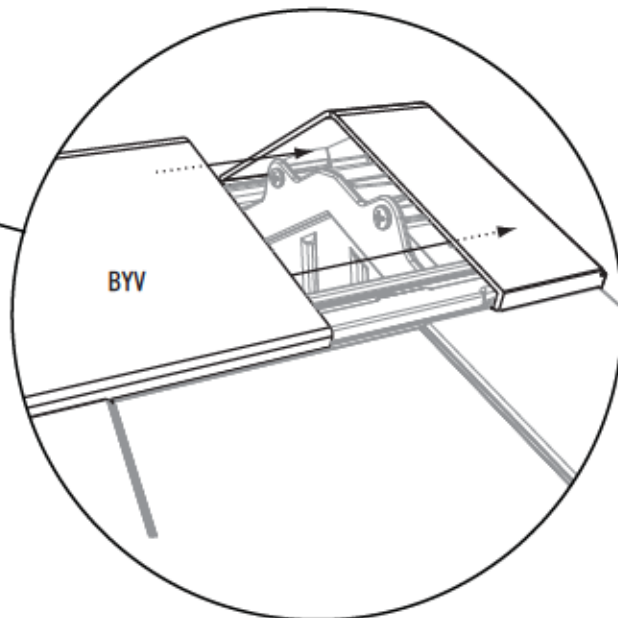
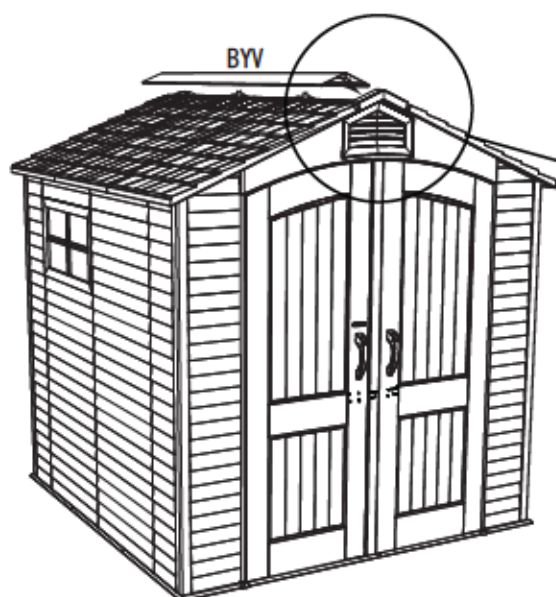
10.19

- Záslepku připevníte k vnitřní straně domku pomocí dvou (2) šroubů (ADZ).
- Połączyc Záslepkę końcową do wewnętrznej części budki używając dwóch (2) Wkrętów (ADZ).
- Čiapočku připevníte k vnitřní straně šopy pomocí (2) skrutiček (ADZ).



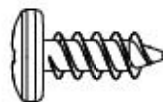
10.20

- Na horní část domku a pod záslepku nasuňte stropní světlik (BYV). Konec světliku by se měl dotýkat vnitřní stěny záslepky.
- Wsunąć Światlik (BYV) na dach budki oraz pod Záslepkę końcową. Konec Światlika powinien dotykać wewnętrznej ściany Záslepki końcowej.
- Svetlík (BYV) zasuňte na vrch šopy a pod čiapočku. Konec svetlika by sa mal dotýkať vnitřní stěny čiapočky.



► ČÁST 10 (POKRAČOVÁNÍ) / SEKCJA 10 (CIĄG DALSZY) / 10. ČASŤ (POKRAČOVANIE)

POŽADOVANÉ NÁRADÍ A VYBAVENÍ / WYMAGANE NARZĘDZIA I OSPRZĘT / POŽADOVANÉ NÁRADIE A SPOJOVACIE PROSTRIEDKY

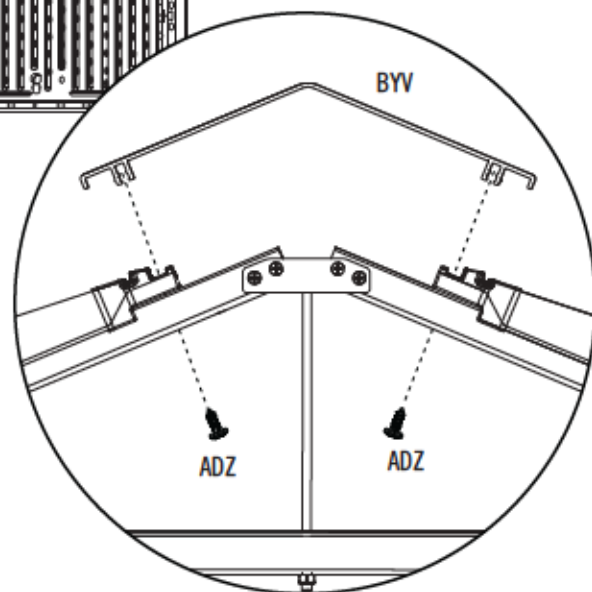
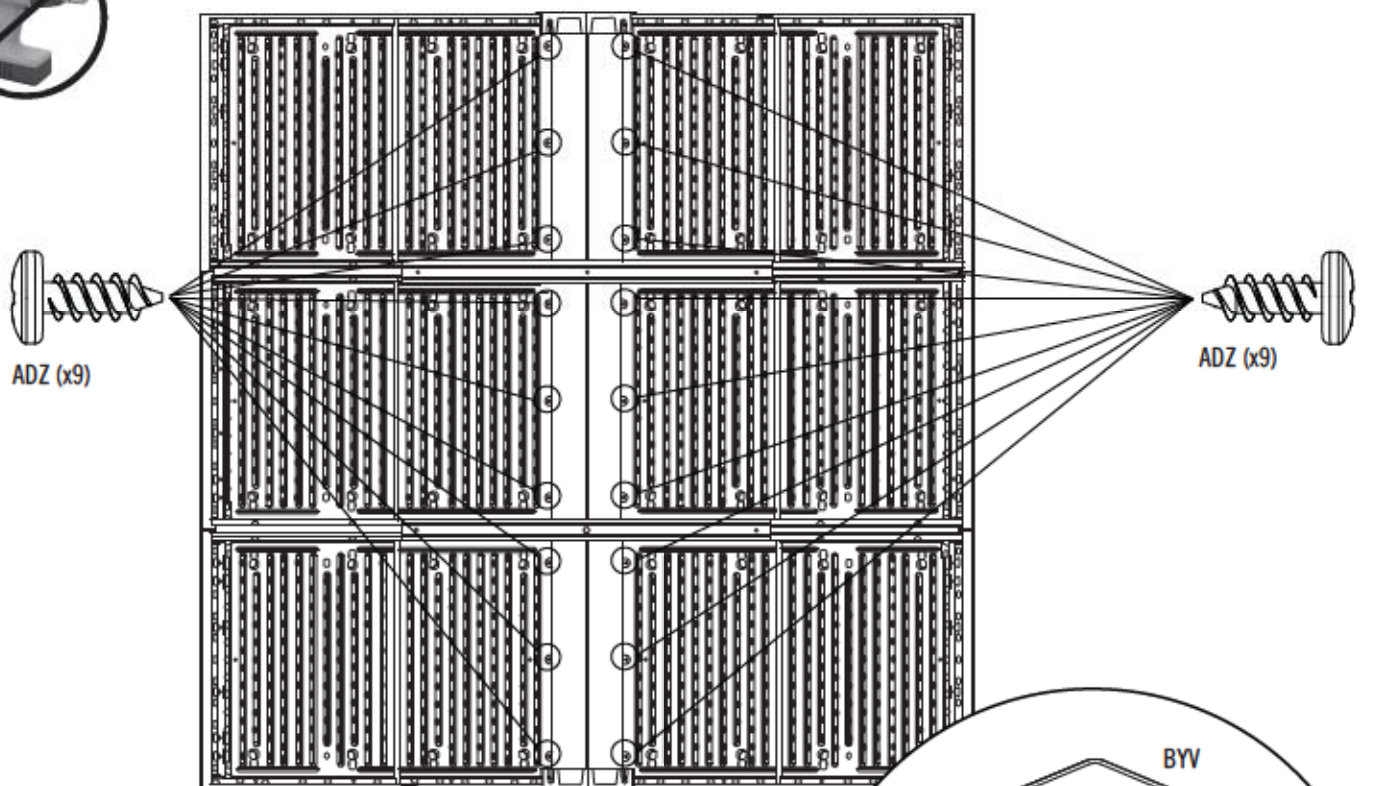


ADZ (x18)

10.21

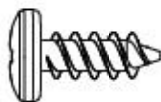


- Pomocí osmnácti (18) šroubů (ADZ) připevníte světlík ke střešním panelům.
- Połączyć Światlik do Paneli dachowych używając osiemnastu (18) Wkrętów (ADZ).
- Svetlík pripevnite k strešným panelom pomocou (18) skrutiek (ADZ).



► ČÁST 10 (POKRAČOVÁNÍ) / SEKCJA 10 (CIĄG DALSZY) / 10. ЧАСТЬ (ПОКРАЧОВАНИЕ)

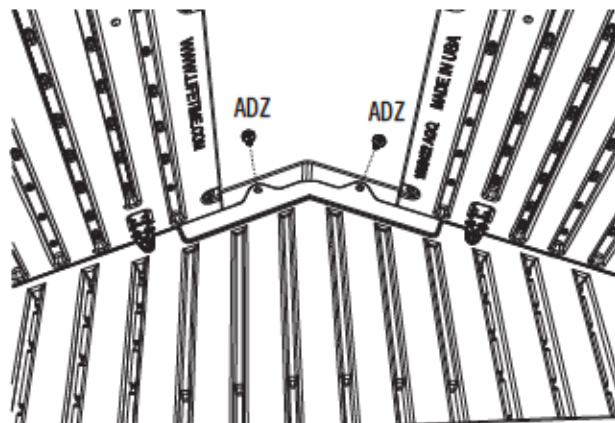
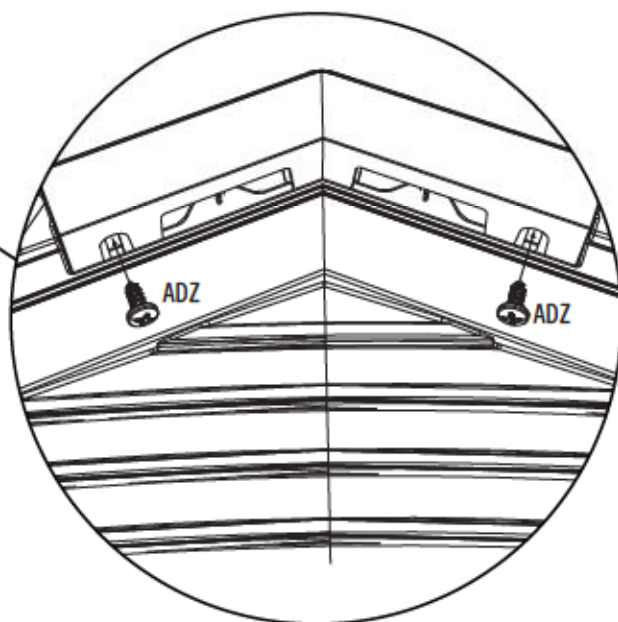
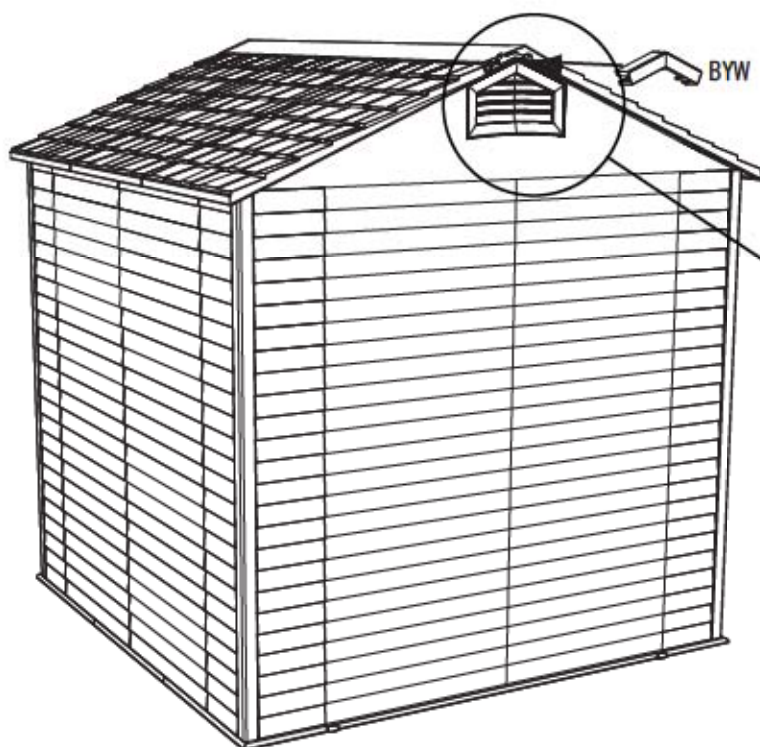
POŽADOVANÉ NÁŘADÍ A VYBAVENÍ / WYMAGANE NARZĘDZIA I OSPRZĘT / ПОЖАДОВАНЕ НАРЯДІЕ А СПОЈОВАЦІЕ ПРОСТРІЕДКЫ



ADZ (x4)

10.22

- Pro zadní záslepku opakujte kroky 10.17–10.19.
- Powtórzyc kroki 10.17–10.19 dla tylnej Záslepki końcowej.
- Kroky 10.17 – 10.19 zopakujte pre zadnú čiaapočku.





IDENTIFIKÁTOR DÍLŮ / IDENTYFIKATOR CZĘŚCI / POŻADOVANÉ SPOJOVACIE PROSTRIEDKY

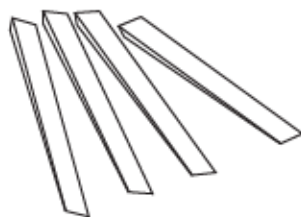
Sáček s malými částmi / Mały woreczek z częściami / Vrečko s malými dielmi

V TÉTO ČÁSTI NENÍ POTŘEBA ŽÁDNÉ VYBAVENÍ
DO TEJ SEKCI NIE SĄ POTRZEBNE ELEMENTY MOCUJĄCE
PRE TÚTO ČASŤ SA NEVYŽADUJE POUŽÍVANIE ŽIADNYCH SPOJOVACÍCH PROSTRIEDKOV



POŽADOVANÉ DÍLY / WYMAGANE CZĘŚCI / POŻADOVANÉ DIELY

Dřevěné části / Części drewniane / Drevené diely



EUG (x4)



NÁŘADÍ, KTERÉ BUDETE POTŘEBOVAT / WYMAGANE NARZĘDZIA / POTREBNÉ NÁRADIE



► ČÁST 11 (POKRAČOVÁNÍ) / SEKCJA 11 (CIĄG DALSZY) / 11. ČASŤ (POKRAČOVANIE)

POŽADOVANÉ NÁRADÍ A VYBAVENÍ / WYMAGANE NARZĘDZIA I OSPRZĘT / POŽADOVANÉ NÁRADIE A SPOJOVACIE PROSTRIEDKY



EUG (x4)



- Pokud máte s touto částí problémy, prohlédněte si níže uvedený odkaz na montážní video jak sestavit tuto část.
- W razie problemów z tą sekcją należy skorzystać z poniższego kodu, aby obejrzeć odpowiedni film instruktażowy.
- Ak máte problém s touto časťou, pomocou dolu uvedeného kódu si pozrite video s informáciami o montáži tejto časti.



<http://go.lifetime.com/dooralignment7>

11.1

- Pokud jsou levé dveře výš než pravé, vložte **klínek (AIX)** přímo pod podlahu pod pravou trubku závěsu dveří, dokud dveře nebudou ve stejné výšce. **Nadbytečný klínek odlomte.**
- Jeśli lewa para drzwi jest zamocowana wyżej, umieścić **podkładkę (AIX)** bezpośrednio pod podłogą i pod prawą listwą zawiasową, wyrównując położenie drzwi. **Odłamać wystającą część podkładki.**
- Ak sú ľavé dvere vyššie, zasunúť **klin (AIX)** priamo pod podlahu pod pravú rúrku so závesmi, až kým dvere nebudú v rovnakej výške. **Zvyšnú časť klinu odlomte.**



Fig. 1

+

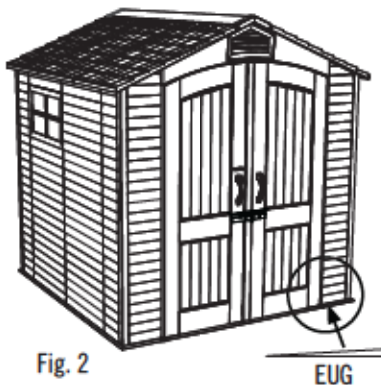


Fig. 2

=

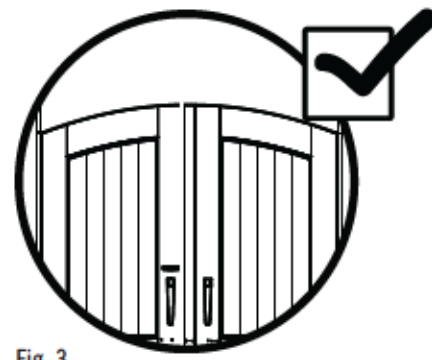


Fig. 3

► ČÁST 11 (POKRAČOVÁNÍ) / SEKCJA 11 (CIĄG DALSZY) / 11. ČASŤ (POKRAČOVANIE)

POŽADOVANÉ NÁŘADÍ A VYBAVENÍ / WYMAGANE NARZĘDZIA I OSPRZĘT / POŽADOVANÉ NÁRADIE A SPOJOVACIE PROSTRIEDKY



EUG (x4)



11.2

- Pokud jsou pravé dveře výš než levé, vložte **klínek (AIX)** přímo pod podlahu pod levou trubku závěsu dveří, dokud dveře nebudou ve stejné výšce. **Nadbytečný klínek odlomte.**
- Jeśli prawa para drzwi jest zamocowana wyżej, umieścić **podkładkę (AIX)** bezpośrednio pod podłogą i pod lewą listwą zawiasową, wyrównując położenie drzwi. **Odlamać wystającą część podkładki.**
- Ak sú pravé dvere vyššie, zasuňte **klin (AIX)** priamo pod podlahu pod ľavú rúrku so závesmi, až kým dvere nebudú v rovnakej výške. **Zvyšnú časť klinu odlomte.**



Fig. 1



EUG Fig. 2

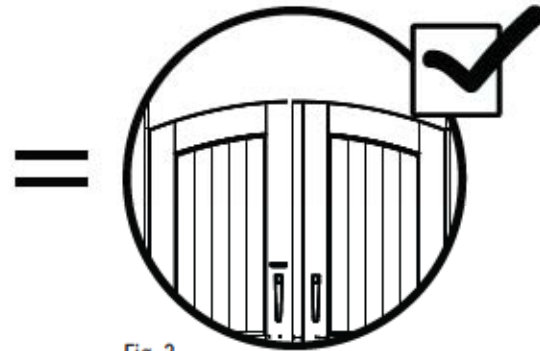


Fig. 3



POŽADOVANÉ SPOJOVACÍHO MATERIÁLU / WYMAGANY CZĘŚCI / POŽADOVANÉ SPOJOVACIE PROSTRIEDKY



POŽADOVANÉ DÍLY / WYMAGANE CZĘŚCI / POŽADOVANÉ DIEŁY



NÁŘADÍ, KTERÉ BUDETE POTŘEBOVAT / WYMAGANE NARZĘDZIA / POTREBNÉ NÁRADIE



8 mm Сверло по дереву
8 mm Vrták na dřevo
8 mm Wiertło do drewna



8 mm Сверло по бетону
8 mm Vrták na kámen
8 mm Wiertło do betonu

► ČÁST 12 (POKRAČOVÁNÍ) / SEKCJA 12 (CIĄG DALSZY) / 12. ЧАСТ (ПОКРАЧОВАНИЕ)

PRO BETONOVOU PODLOŽKU / W PRZYPADKU PLATFORMY BETONOWEJ / RE BETÓNOVÉ PLOŠINY



5/16"
(8 mm)



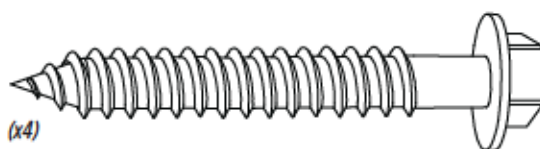
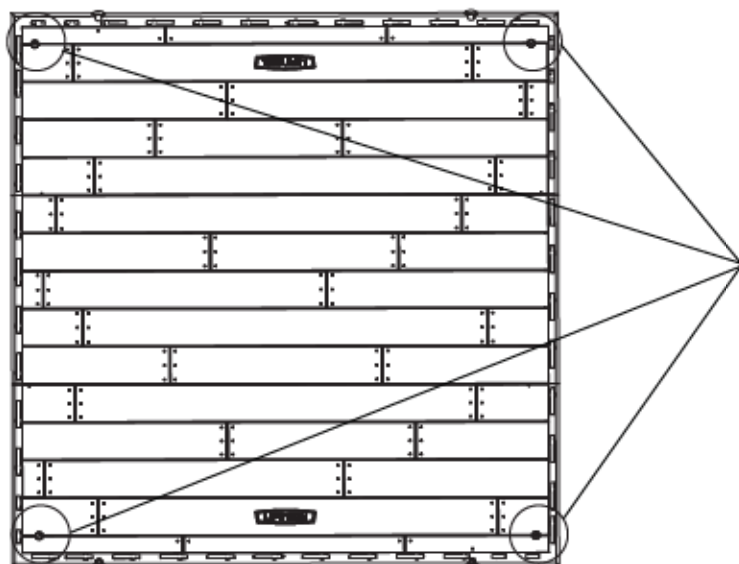
12.1



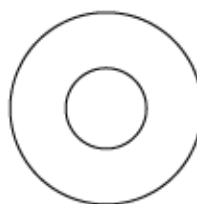
- Na ukotvení domku je třeba dokoupit správné kotvící prvky. **Na betonovou podložku** doporučujeme použít vrtačku s příklepem, vrták na kámen 8 mm (5/16"), čtyři (4) šrouby do betonu 10 mm x 5 cm (3/8" x 2") a čtyři (4) podložky 10 mm x 2,5 cm (3/8" x 1").
- Aby zakotwić magazynek do platformy, należy zakupić odpowiednie elementy kotwiące. **W przypadku platformy betonowej** zalecamy użycie wiertarki udarowej z wiertłem 8 mm (5/16"), cztery (4) wkrętów do betonu o wymiarach 10 mm x 5 cm (3/8" x 2") oraz cztery (4) podkładek poszerzonych o wymiarach 10 mm x 2,5 cm (3/8" x 1").
- Ak chcete ukotviť váš prístrešok, musíte si zakúpiť správne kotevné prostriedky. **Pre betónovú plošinu** odporúčame použiť príklepovú vrtačku, 8 mm (5/16") vrták do muriva, štyri (4) skrutky 10 mm x 5 cm (3/8" x 2") do betónu a štyri (4) rovné podložky 10 mm x 2,5 cm (3/8" x 1").



- **Nepoužívejte šrouby větší než 10 mm (3/8").** Vše najdete v místním železářství.
- **Nie stosować wkrętów o średnicy powyżej 10 mm (3/8").** Wymienione elementy można zakupić w lokalnym sklepie budowlanym.
- **Neprekráčujte 10 mm (3/8") priemer skrutky.** Tieto spojovacie prostriedky si môžete zakúpiť v miestnom železiarstve.



(x4)
(není součástí) (nie dołączono) (nie je súčasťou.)



(x4)
(není součástí) (nie dołączono) (nie je súčasťou.)



VAROVÁNÍ / OSTRZEŻENIA / VÝSTRAHY



- Pokud nebude domek ukotven, může to způsobit poškození majetku a/nebo vážná zranění.
- Zaniechanie kotwienia magazynku może skutkować stratami materialnymi i/lub obrażeniami ciała.
- Opomenutie ukotviť prístrešok môže mať za následok poškodenie majetku a/alebo osobné poranenie.

► ČÁST 12 (POKRAČOVÁNÍ) / SEKCJA 12 (CIĄG DALSZY) / 12. ČASŤ (POKRAČOVANIE)

PRO DŘEVĚNOU PODLOŽKU / W PRZYPADKU PLATFORMY DREWNIANEJ / PRE DREVENÉ PLOŠINY



5/16"
(8 mm)



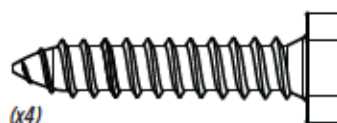
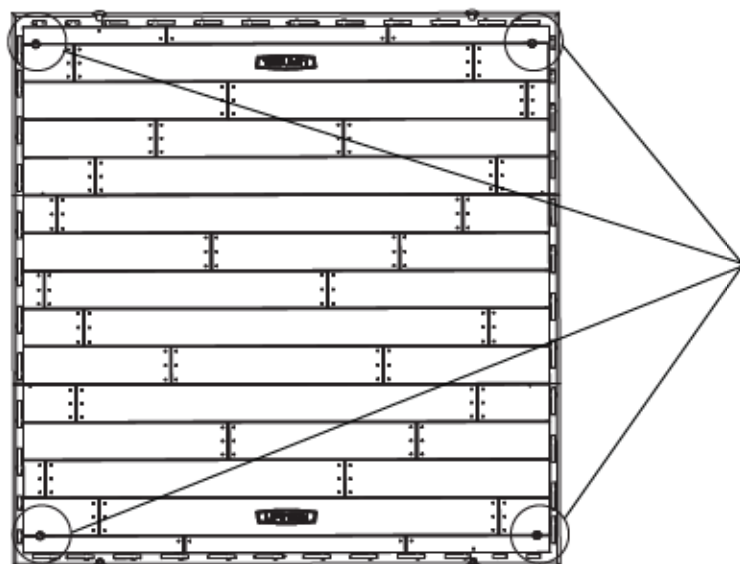
12.1



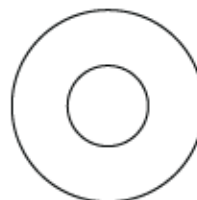
- Na ukotvení domku je třeba dokoupit správné kotvicí prvky. Na podložku z **dřevěného rámu** doporučujeme použít vrtačku, 8mm (5/16") vrták na dřevo, čtyři (4) šrouby do dřeva 10 mm x 4 cm (3/8" x 1 1/2") a čtyři (4) podložky 10 mm x 2,5 cm (3/8" x 1").
- Aby zakotvić magazýnek do platformy, nalezy zakupić odpowiednie elementy kotwiące. **W przypadku platformy drewnianej** zalecamy użycie wiertarki z wiertłem 8 mm (5/16"), cztery (4) wkrętów do drewna ze łbem czworokątnym o wymiarach 10 mm x 4 cm (3/8" x 1 1/2") oraz cztery (4) podkładek poszerzonych o wymiarach 10 mm x 2,5 cm (3/8" x 1").
- Ak chcete ukotviť váš prístrešok, musíte si zakúpiť správne kotevné prostriedky. Pre plošinu z dreveného rámu odporúčame použiť vrtačku, 8 mm (5/16") vrták, štyri (4) 10 mm x 4 cm (3/8" x 1 1/2") skrutky do dreva a štyri (4) 10 mm x 2,5 cm (3/8" x 1") rovné podložky.



- **Nepoužívejte šrouby větší než 10 mm (3/8").** Vše najdete v místním železářství.
- **Nie stosować wkrętów o średnicy powyżej 10 mm (3/8").** Wymienione elementy można zakupić w lokalnym sklepie budowlanym.
- **Neprekráčujte 10 mm (3/8") priemer skrutky.** Tieto spojovacie prostriedky si môžete zakúpiť v miestnom železiarstve.



(x4)
(není součástí) (nie dołączono) (nie je súčasťou.)



(x4)
(není součástí) (nie dołączono) (nie je súčasťou.)



VAROVÁNÍ / OSTRZEŻENIA / VÝSTRAHY

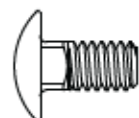


- Pokud nebude domek ukotven, může to způsobit poškození majetku a/nebo vážná zranění.
- Zaniechanie kotwienia magazynku może skutkować stratami materialnymi i/lub obrażeniami ciała.
- Opomenutie ukotviť prístrešok môže mať za následok poškodenie majetku a/alebo osobné poranenie.



IDENTIFIKÁTOR DÍLŮ / IDENTYFIKATOR CZĘŚCI / POŻADOVANÉ SPOJOVACIE PROSTRIEDKY

Bublínkový sáček / Opakowanie konturowe / Vrecko s malými dielmi



ACA (x3)



CHK (x2)



ADX (x9)



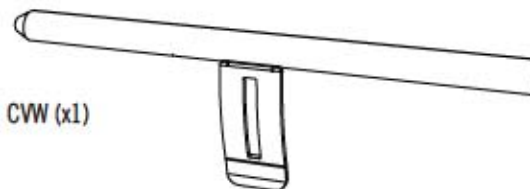
AEB (x3)



AEE (x9)



AAB (x3)



CVW (x1)



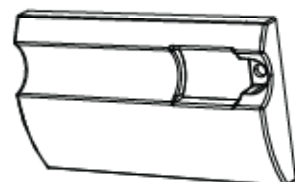
CVT (x1)



CVU (x1)



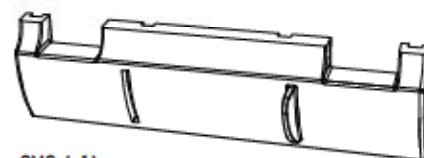
CV (x1)



CVS (x1)



CVR (x1)



CVQ (x1)



NÁŘADÍ, KTERÉ BUDETE POTŘEBOVAT / WYMAGANE NARZĘDZIA / POTREBNÉ NÁRADIE

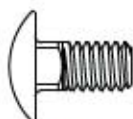


7/16" (11 mm)



► ČÁST 13 (POKRAČOVÁNÍ) / SEKCJA 13 (CIĄG DALSZY) / 13. ČASŤ (POKRAČOVANIE)

POŽADOVANÉ NÁRADÍ A VYBAVENÍ / WYMAGANE NARZĘDZIA I OSPRZĘT / POŽADOVANÉ NÁRADIE A SPOJOVACIE PROSTRIEDKY



ACA (x1)



AEB (x1)



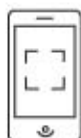
CVT (x1)



AAB (x1)



- Pokud máte s touto částí problémy, prohlédněte si níže uvedený odkaz na montážní video jak sestavit tuto část.
- W razie problemów z tą sekcją należy skorzystać z poniższego kodu, aby obejrzeć odpowiedni film instruktażowy.
- Ak máte problém s touto časťou, pomocou dolu uvedeného kódu si pozrite video s informáciami o montáži tejto časti.

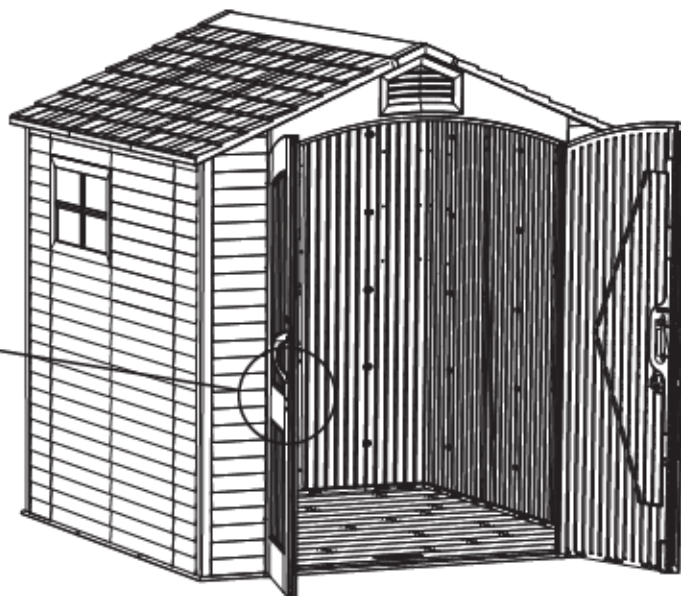
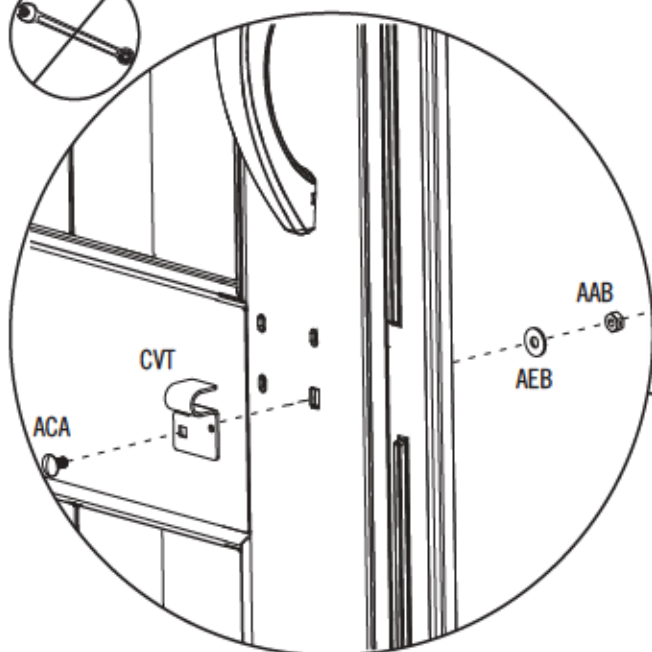


<http://go.lifetime.com/doorlatchslider>

13.1



- Po provedení pokynů k ukotvení pomocí poskytnutého nářadí připevněte **levou konzolu západky (CVT)** k levým dveřím. **V této chvíli matici utáhněte pouze rukou.**
- Po wykonaniu następujących instrukcji dotyczących zakotwiczenia należy zamocować **Lewy wspornik zasuwy (CVT)** do Lewego skrzydła drzwi używając dostarczonego osprzętu. **Na tym etapie Nakrętkę dokręcić ręcznie.**
- Najprv postupujte podľa pokynov na ukotvenie, a až potom pripevnite ľavú konzolu západky (CVT) k ľavým dverám pomocou dodaných skrutiek. **V tomto bode utiahnite maticu len ručne.**

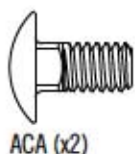


► ČÁST 13 (POKRAČOVÁNÍ) / SEKCJA 13 (CIĄG DALSZY) / 13. ČASŤ (POKRAČOVANIE)

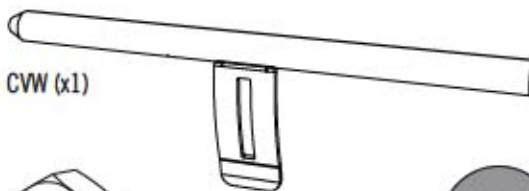
POŽADOVANÉ NÁRADÍ A VYBAVENÍ / WYMAGANE NARZĘDZIA I OSPRZĘT / POŽADOVANÉ NÁRADIE A SPOJOVACIE PROSTRIEDKY



7/16"
(11 mm)



ACA (x2)



CVW (x1)



AAB (x2)



AEB (x2)



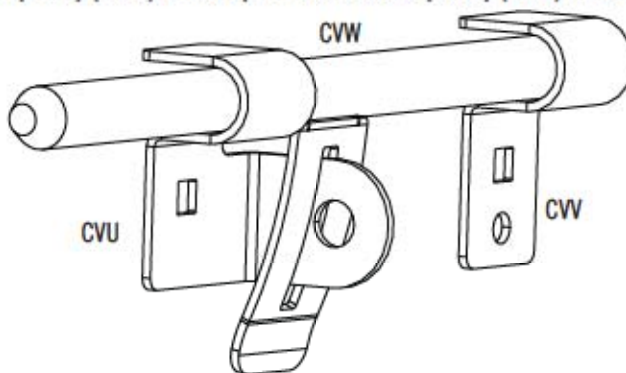
CVU (x1)



CVV (x1)

13.2

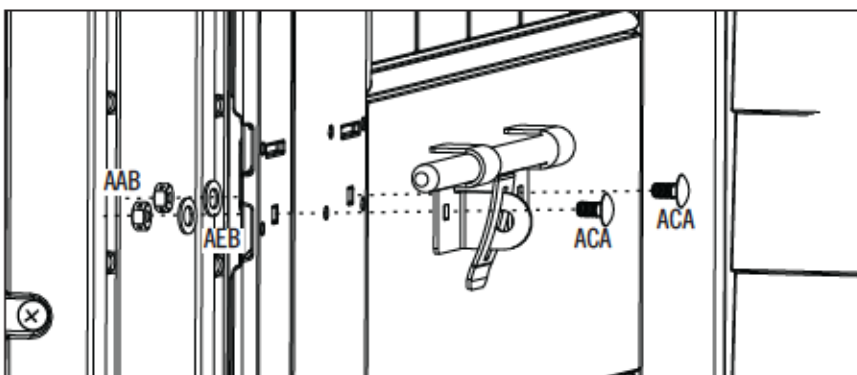
- Na západku (CVW) dle obrázku nasuňte velkou pravou konzolu západky (CVU) a malou pravou konzolu západky (CVV).
- Wsunąć Duży prawy wspornik zasuwy (CVU) i Mały prawy wspornik zasuwy (CVV) na Zasuwę (CVW), jak pokazano na rysunku.
- Velkú pravú konzolu západky (CVU) a malú pravú konzolu západky (CVV) nasuňte na západku (CVW) tak, ako je ukázané.



13.3

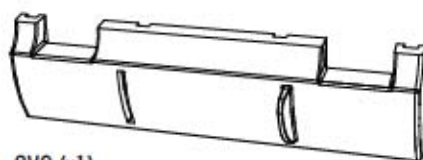


- Západku připevníte k pravým dveřím pomocí poskytnutého nářadí. **Tyto matice pevně utáhněte.**
- Zamocować Zespót zasuwy do Prawego skrzydła drzwi używając dostarczonego osprzętu. **Dokręcić nakrętkę.**
- Montáž západky pripevnite k pravým dverám pomocou dodaných skrutiek. **Tieto matice pevne utiahnite.**



► ČÁST 13 (POKRAČOVÁNÍ) / SEKCJA 13 (CIĄG DALSZY) / 13. ČASŤ (POKRAČOVANIE)

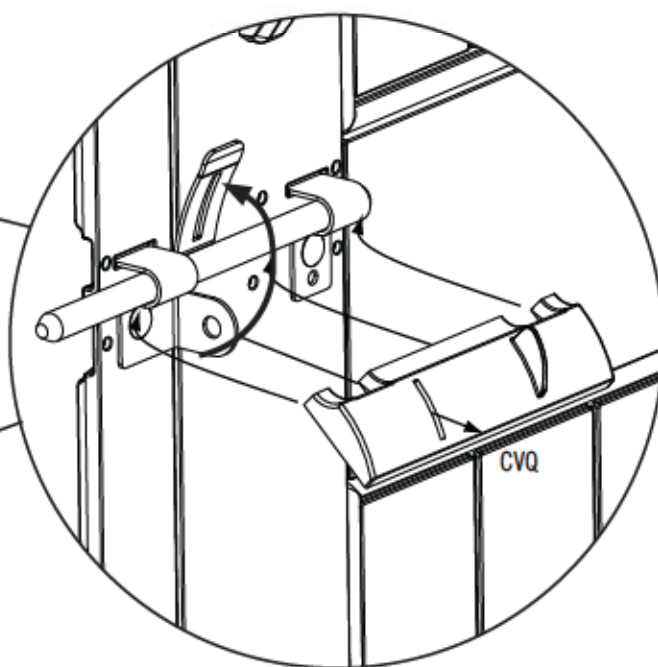
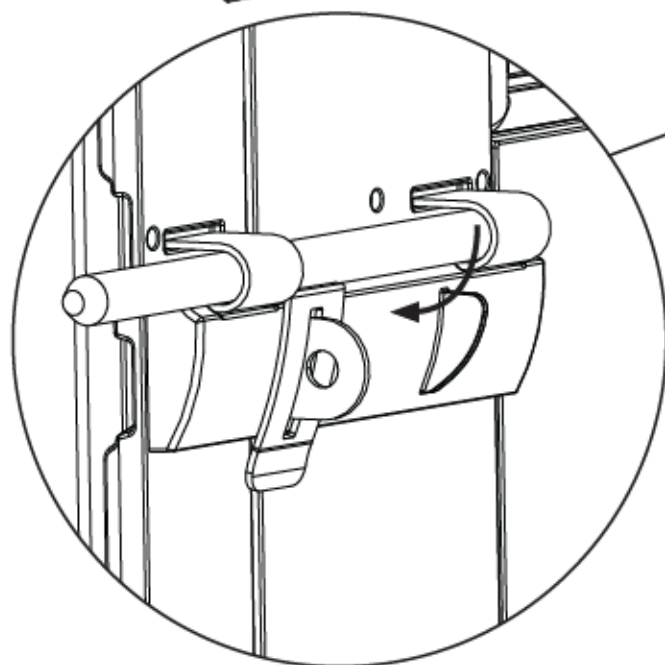
POŽADOVANÉ NÁRADÍ A VYBAVENÍ / WYMAGANE NARZĘDZIA I OSPRZĘT / POŽADOVANÉ NÁRADIE A SPOJOVACIE PROSTRIEDKY



CVQ (x1)

13.4

- Pod západku nasuňte **velkou pravou krycí desku (CVQ)** a západku otočte směrem dolů do uzamčené polohy, jak je zobrazeno na obrázku.
- Wsunąć **Dużą prawą osłonę (CVQ)** pod Zespół zasuwę i obrócić Zasuwę w dół, do położenia zamkniętego tak, jak pokazano na rysunku.
- **Veľkú pravú kryciu dosku (CVQ)** zasuňte nahor pod montáž západky a západku otočte smerom nadol do zaistenej polohy tak, ako je ukázané.



► ČÁST 13 (POKRAČOVÁNÍ) / SEKCJA 13 (CIĄG DALSZY) / 13. ČASŤ (POKRAČOVANIE)

POŽADOVANÉ NÁŘADÍ A VYBAVENÍ / WYMAGANE NARZĘDZIA I OSPRZĘT / POŽADOVANÉ NÁRADIE A SPOJOVACIE PROSTRIEDKY



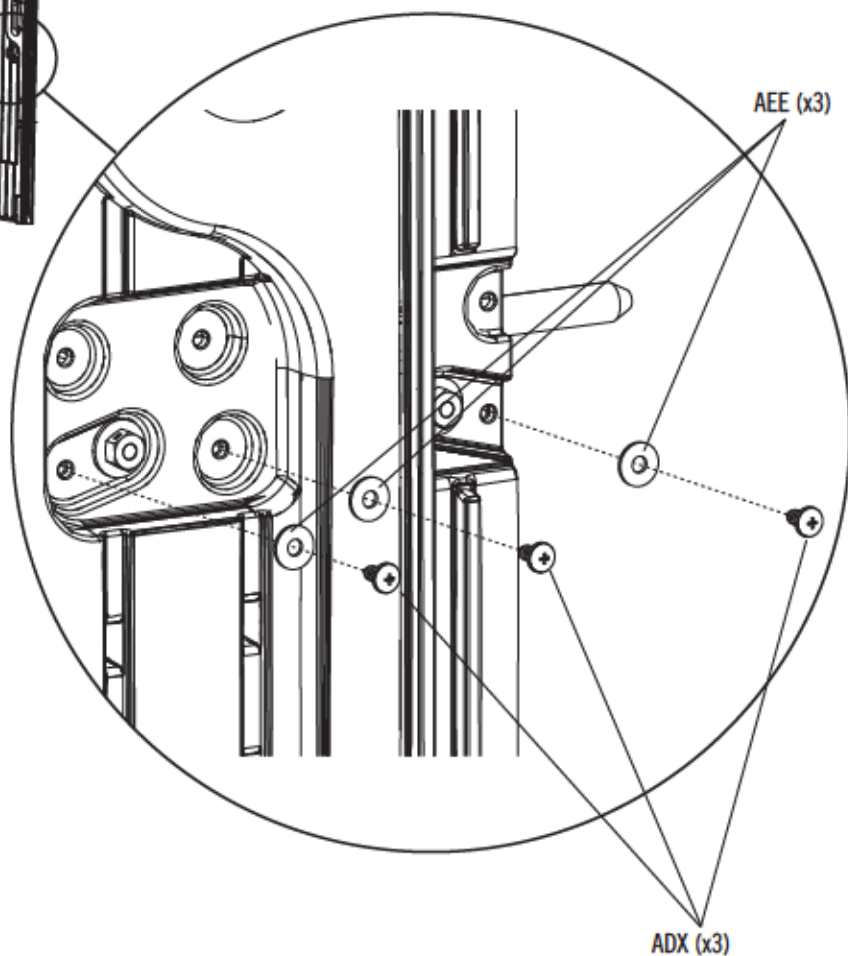
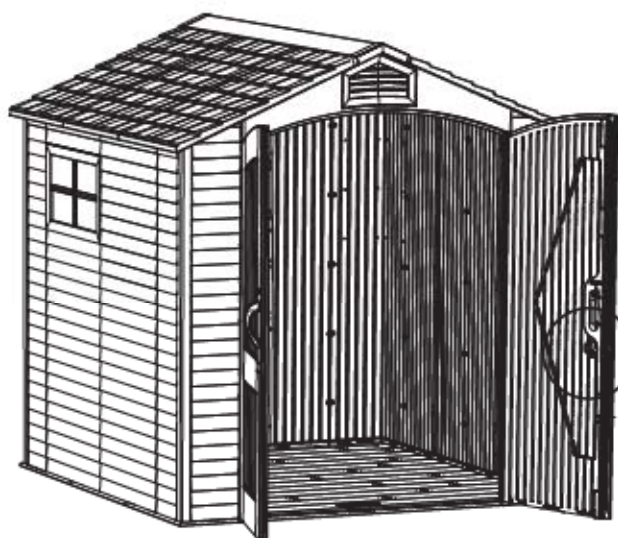
AEE (x3)



ADX (x3)

13.5

- Velkou krycí desku pomocí poskytnutého nářadí připevníte ke dveřím dle obrázku.
- Używając dostarczonego osprzętu zamocować Dużą osłonę do Drzwi, jak pokazano na rysunku.
- Velkú kryciu dosku pripevnite k dverám tak, ako je ukázané, pomocou dodaných skrutiek.



► ČÁST 13 (POKRAČOVÁNÍ) / SEKCJA 13 (CIĄG DALSZY) / 13. ČASŤ (POKRAČOVANIE)

POŽADOVANÉ NÁRADÍ A VYBAVENÍ / WYMAGANE NARZĘDZIA I OSPRZĘT / POŽADOVANÉ NÁRADIE A SPOJOVACIE PROSTRIEDKY



CVR (x1)



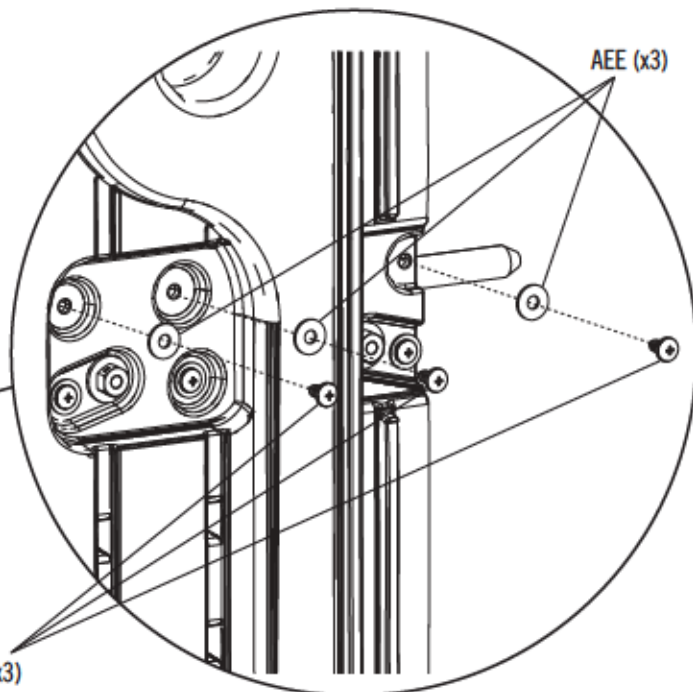
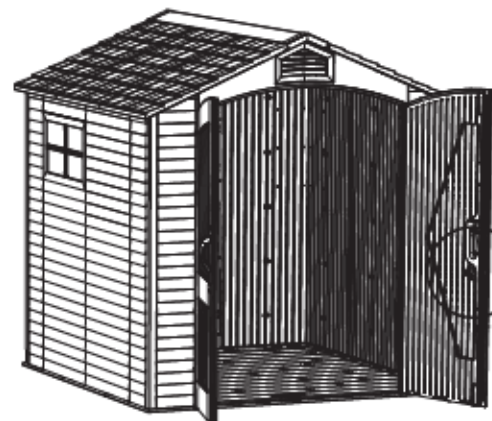
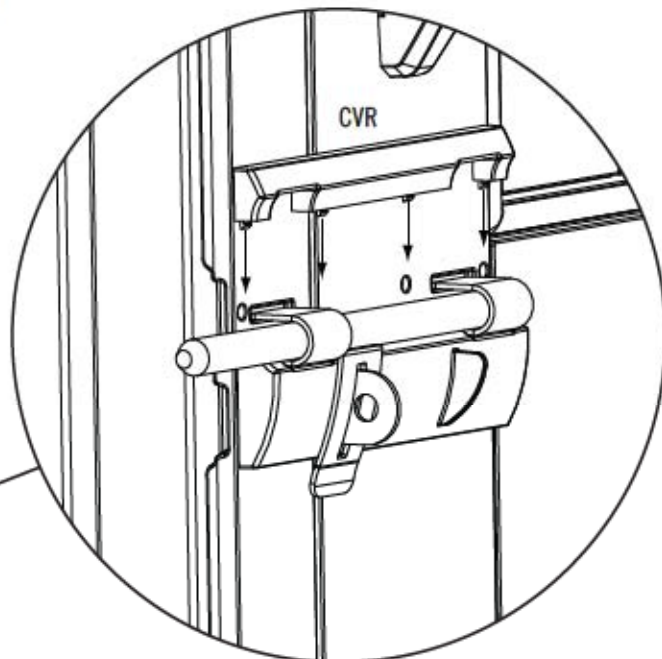
AEE (x3)



ADX (x3)

13.6

- Malou pravou krycí desku (CVR) nasuňte pod západku a krycí desku dle obrázku připevněte ke dveřím pomocí poskytnutého nářadí.
- Wsunąć Małą prawą osłonę (CVR) pod Zespót zasuwę i używając dostarczonego osprzętu zamocować Osłonę do Drzwi, jak pokazano na rysunku.
- Malú pravú kryciu dosku (CVR) zasuňte nadol pod montáž západky a kryciu dosku pripevnite k dverám tak, ako je ukázané, pomocou dodaných skrutiek.



ADX (x3)

AEE (x3)

► ČÁST 13 (POKRAČOVÁNÍ) / SEKCJA 13 (CIĄG DALSZY) / 13. ČASŤ (POKRAČOVANIE)

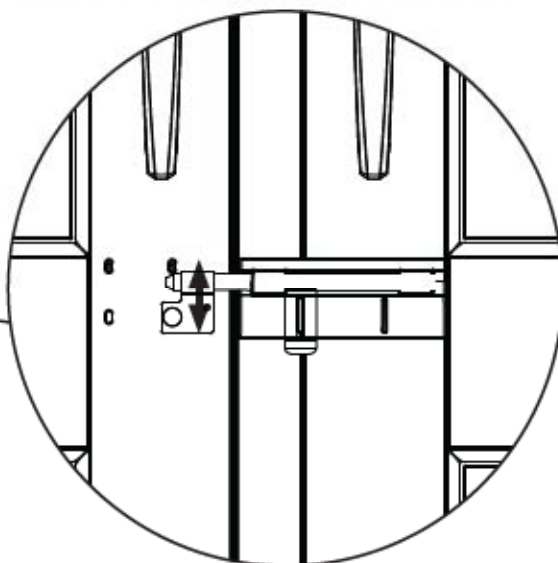
POŽADOVANÉ NÁRADÍ A VYBAVENÍ / WYMAGANE NARZĘDZIA I OSPRZĘT / POŽADOVANÉ NÁRADIE A SPOJOVACIE PROSTRIEDKY



CHK (x1)

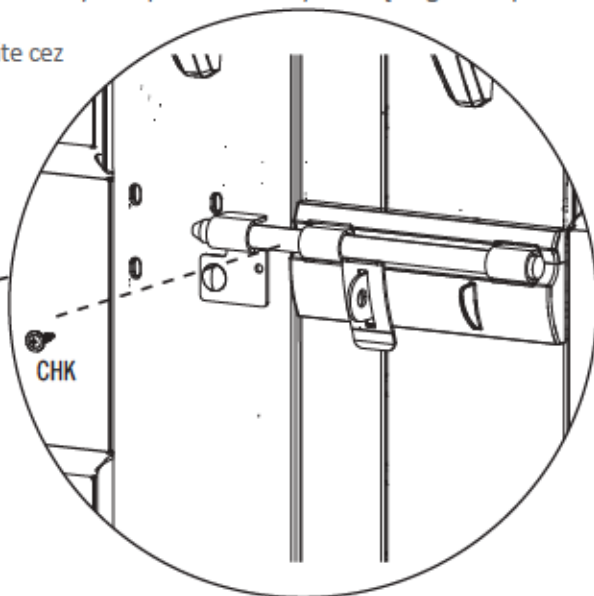
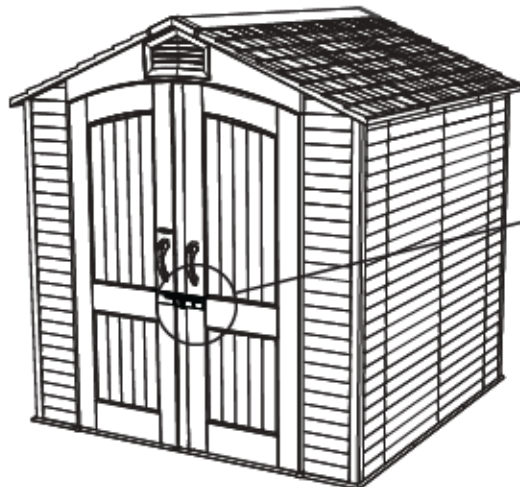
13.7

- Obě dveře zavřete a západku zamkněte. Přizpůsobte levou konzolu západky tak, aby západka volně proklouzávala.
- Zamknáč oba skrzydła Drzwi i zasunąć zasuwę. Dostosować położenie Lewego wspornika zasuwy tak, aby zasuwka mogła swobodnie się poruszać.
- Zatvorte oboje dvere a zamknite západku. Ľavú konzolu západky upravte tak, aby západka cez ňu voľne kĺzala.



13.8

- Do díry v levé konzole západky pro upevnění umístěte jeden (1) **samořezný šroub (CHK)**.
- Włóżyc jeden (1) **Wkręt samowierzący (CHK)** do otworu w Lewym wsporniku zasuwy i dokręcić go w odpowiednim położeniu.
- Jednu (1) **samovítaciú/samoreznú skrutku (CHK)** zasuňte cez otvor v ľavej konzole západky a zaistite ju na mieste.

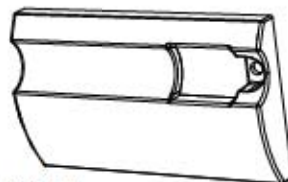


► ČÁST 13 (POKRAČOVÁNÍ) / SEKCJA 13 (CIĄG DALSZY) / 13. ЧАСТ (ПОКРАЧОВАНИЕ)

POŽADOVANÉ NÁRADÍ A VYBAVENÍ / WYMAGANE NARZĘDZIA I OSPRZĘT / ПОЖАДОВАНЕ НАРАДІЕ А СПОЈОВАЦІЕ ПРОСТРІЕДКЫ



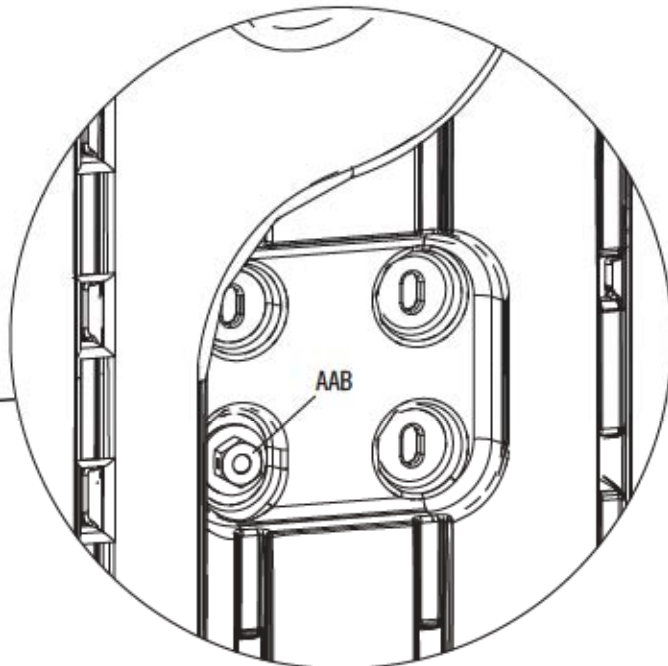
7/16"
(11 mm)



CVS (x1)

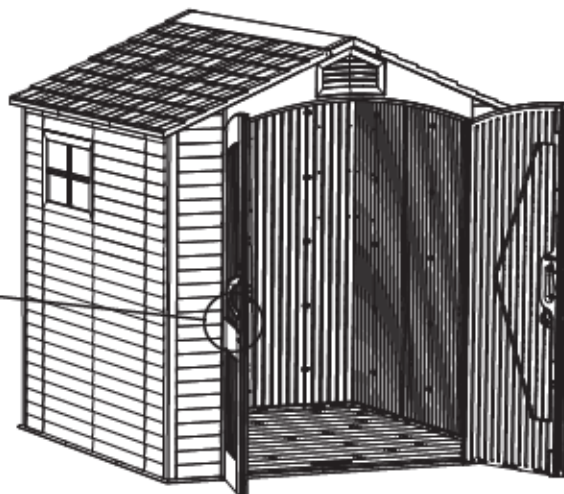
13.9

- Utáhněte matici levé konzole západky.
- Dokręć nakrętkę Lewego wspornika zasuwy.
- Утіяһніте матіцу к лавей конзоле западкы.



13.10

- Umístěte levou krycí desku (CVS) přes levou konzolu západky.
- Umieścić Lewą osłonę (CVS) nad Lewym wspornikiem zasuwy.
- Ёаву крыціу доску (CVS) положіте на лаву конзолу западкы.



► ČÁST 13 (POKRAČOVÁNÍ) / SEKCJA 13 (CIĄG DALSZY) / 13. ČASŤ (POKRAČOVANIE)

POŽADOVANÉ NÁRADÍ A VYBAVENÍ / WYMAGANE NARZĘDZIA I OSPRZĘT / POŽADOVANÉ NÁRADIE A SPOJOVACIE PROSTRIEDKY



ADX (x3)



AEE (x3)



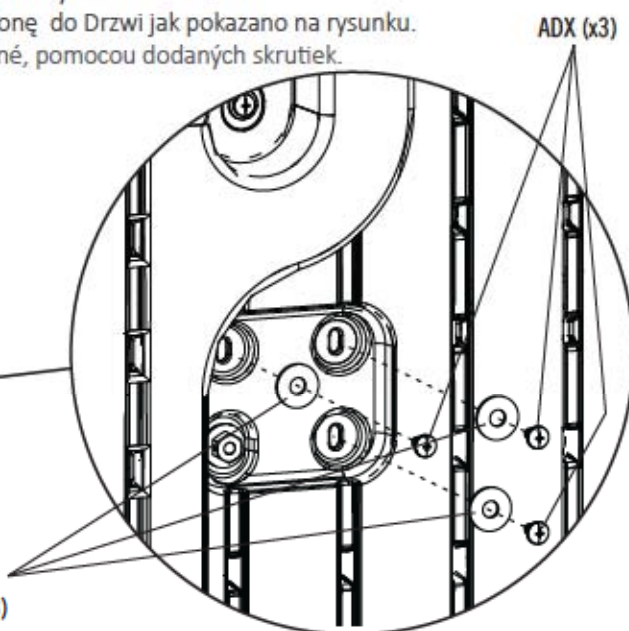
CHK (x1)

13.11

- Pomocí poskytnutého nářadí dle obrázku připevníte levou krycí desku ke dveřím.
- Używając dostarczonego osprzętu zamocować Lewą ostonę do Drzwi jak pokazano na rysunku.
- Ľavú kryciu dosku pripevnite k dverám tak, ako je ukázané, pomocou dodaných skrutiek.



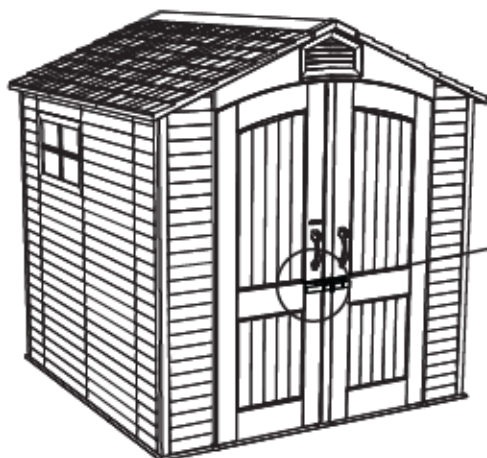
AEE (x3)



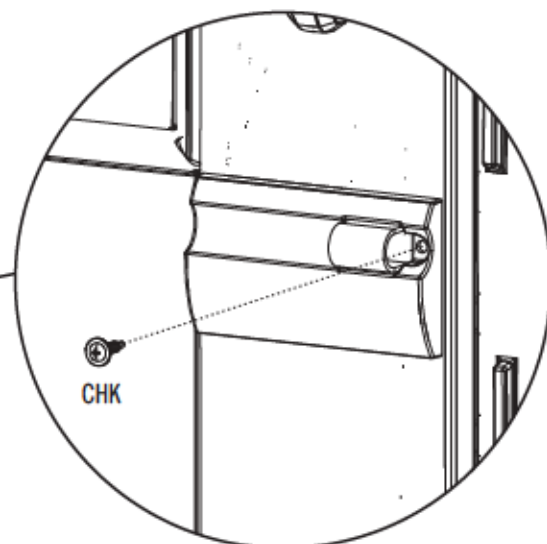
ADX (x3)

13.12

- Do díry v levé krycí desce vložte pro upevnění jeden (1) samořezný šroub (CHK).
- Włożyć jeden (1) Wkręt samowierzący (CHK) do otworu w Lewej ostonie i dokręcić ją w odpowiednim położeniu.
- Jednu (1) samovřtáciu/samoreznú skrutku (CHK) zasunúť cez otvor v ľavej krycej doske a zaistite ju na mieste.



CHK





ČIŠTĚNÍ A ÚDRŽBA

Gratulujeme k zakoupení výrobku značky Lifetime®. Pokud budete dodržovat dále uvedené pokyny, náš výrobek by vám měl k plné spokojenosti sloužit dlouhá léta.

Polyetylenové panely jsou odolné vůči znečištění a ředidlům. Většinu skvrn lze odstranit pomocí jemného mýdla a měkkého kartáčku. Při použití abrazivní čisticích prostředků může dojít k poškrábání materiálu; proto jejich použití nedoporučujeme. Škrábance nebo rezavé skvrny na kovových plochách nejprve lehce zbruste smirkovým papírem. Následně nastříkejte základním antikorozním nátěrem a poté lesklou emailovou barvou. Povrchy chraňte před blízkostí přímých tepelných zdrojů; pokud to není možné, chraňte je pomocí zástěny.



CZYSZCZENIE I PIELĘGNACJA

Gratulujemy zakupu produktu Lifetime®. Postępując zgodnie z instrukcją poniżej, można zapewnić sobie wieloletnią przydatność i przyjemność z użytkowania produktu.

Wykonane z polietylenu panele są odporne na płamienie i działanie rozpuszczalników. Usunięcia większości plam wystarczy użyć łagodnego roztworu mydła i szczotki z miękkim włosiem. Nie jest zalecane stosowanie ściernych środków myjących, ponieważ mogą one rysować tworzywo. Metalową powierzchnię, na której pojawiły się zarysowania lub rdza, należy delikatnie wygładzić papierem ściernym, zabezpieczyć za pomocą antykorozyjnej farby podkładowej w spreju, a następnie pokryć farbą emaliową. Produkt należy przechowywać z dala od bezpośrednich źródeł ciepła, chyba że zostanie zabezpieczony specjalną osłoną termiczną.



ČISTENIE A ÚDRŽBA

Blahoželáme vám k zakúpeniu produktu Lifetime®. Ak budete dodržiavať dolu uvedené pokyny, váš produkt Lifetime vám bude slúžiť mnoho rokov.

Polyetylénové panely sú odolné proti znečisteniu a účinkom rozpúšťadiel. Väčšinu znečistení možno odstrániť slabým saponátom a kefkou s mäkkými štetinami. Abrazívne čistiace materiály môžu plast poškodiť a ich používanie neodporúčame. Škrabance a hrdzavé miesta na kove opravíte slabým obrúsením postihnutej plochy; potom nastriekajte základný antikorózný náter a nakoniec nastriekajte emailový náter s vysokým leskom. Bez používania tepelnej bariéry sa vyhnite umiestňovaniu priameho tepelného zdroja na alebo do blízkosti povrchov.